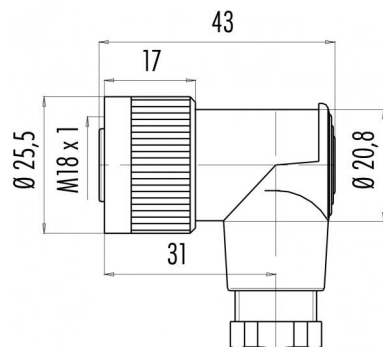


| | | | |
|-------------|---------------------|---------------|---------------|
| Bezeichnung | Winkeldose | Polzahl | 4 |
| Bereich | M 18 Steckverbinder | Bestellnummer | 09 0440 00 04 |
| | | Serie | 714 |

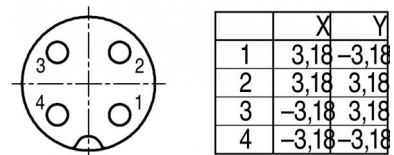
Abbildung



Maßzeichnung



Polbild



Die Einzelteildarstellung und Montageanleitung finden Sie auf der nachfolgenden Seite.

Technische Daten

Allgemeine Kennwerte

| | |
|-----------------------------|----------------------|
| Steckverbinder-Bauform | Winkeldose |
| Steckverbinder Verriegelung | Schraub |
| Anschlussart | schrauben |
| Anschlußquerschnitt (mm) | 1,50 mm ² |
| Anschlußquerschnitt (AWG) | 16 |
| Obere Grenztemperatur | +85 °C |
| Untere Grenztemperatur | -25 °C |

Elektrische Kennwerte

| | |
|-------------------------|------------------|
| Bemessungsspannung | 250 V |
| Bemessungs-Stoßspannung | 4000 V |
| Verschmutzungsgrad | 3 |
| Überspannungskategorie | III |
| Isolierstoffgruppe | III |
| Bemessungsstrom (40 °C) | 16 A |
| Durchgangswiderstand | ≤ 8 mΩ |
| EMV-Tauglichkeit | - |
| Schutzart | IP 67 |
| Mechanische Lebensdauer | > 50 Steckzyklen |

Werkstoffe

| | |
|------------------------|---------------------------------|
| Material Kontakt | CuZn (Messing) |
| Kontaktoberfläche | CuSnZn (Optalloy) |
| Material Kontaktkörper | PA (UL 94 V-0), PBT (UL 94 V-0) |
| Material Gehäuse | PA (UL 94 V-0), PBT (UL 94 V-0) |

Kabeldaten

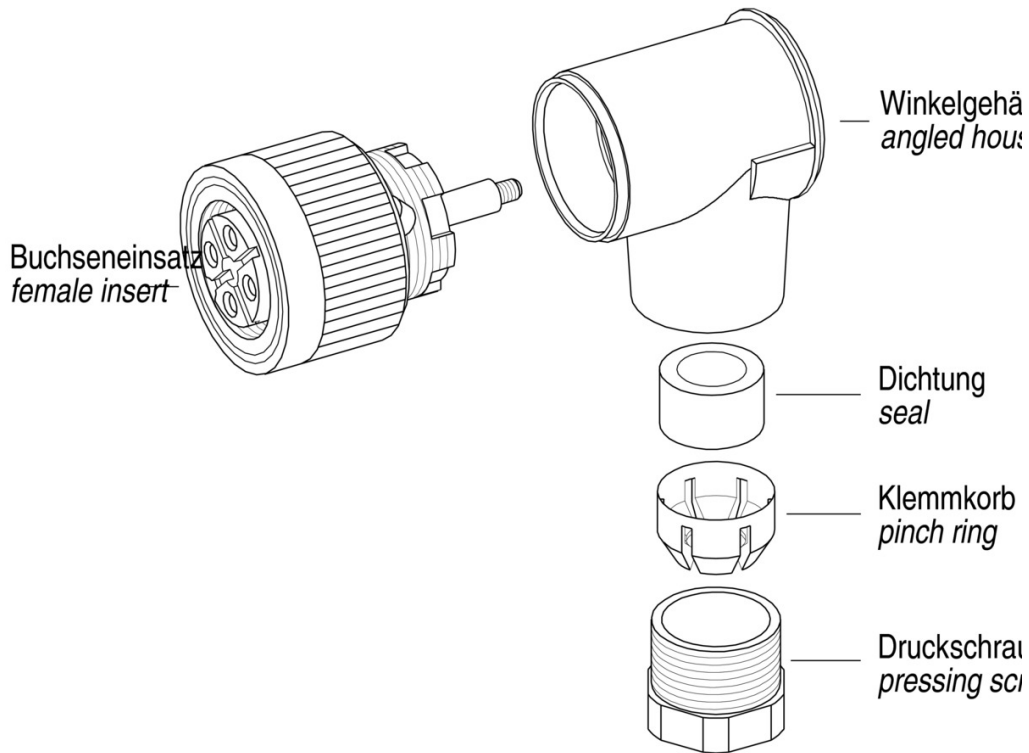
| | |
|--------------------------|---|
| Materialmantel | - |
| Isolation Litze | - |
| Litzenaufbau | - |
| Leiterwiderstand | - |
| Biegeradius Kabel fest | - |
| Biegeradius Kabel bewegt | - |

Kabeldurchlass: 6,5 - 8 mm, Winkeldose



| | | | |
|-------------|---------------------|---------------|---------------|
| Bezeichnung | Winkeldose | Polzahl | 4 |
| Bereich | M 18 Steckverbinder | Bestellnummer | 09 0440 00 04 |
| | Serie 714 | | |

Einzelteildarstellung



Montageanleitung / Montageausschnitt

