

Warnblitzleuchten 5 Joule WBL/WBS / WBL-PX



- der Klassiker unter den Blitzleuchten
- stabiles Metallgehäuse
- universelle Einsatzmöglichkeiten
- auch mit GL-Zulassung erhältlich
- Gehäuse und Befestigungswinkel aus robustem, eloxiertem Aluminium
- aggressive Umweltbedingungen oder Schlagregen führen zu keiner Schädigung der Leuchte
- schlagfeste Lichthaube
- bestens geeignet für harte Industrieumgebungen
- Blitzröhre zusätzlich mit Stahlbügel gesichert



Reichweite gemäß EN 54



Schutzart



Betriebs-temperatur



WBL-PX

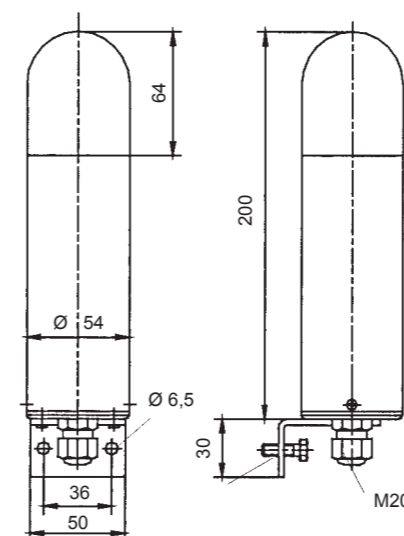
Elektrische Daten	AC		WBL		
Nennspannung	230 V AC	110 V AC	48 V AC	42 V AC	24 V AC
Nennfrequenz	50 Hz / 60 Hz	50 Hz / 60 Hz	50 Hz / 60 Hz	50 Hz / 60 Hz	50 Hz / 60 Hz
Funktionsbereich	185 V – 255 V	90 V – 135 V	40 V – 54 V	35 V – 50 V	20 V – 30 V
Nennstromaufnahme	0,070 A	0,100 A	0,470 A	0,500 A	0,770 A

Elektrische Daten	DC		WBS		
Nennspannung	110 V DC	80 V DC	60 V DC	48 V DC	24 V DC
Funktionsbereich	88 V – 132 V	64 V – 96 V	50 V – 72 V	40 V – 60 V	18 V – 35 V
Nennstromaufnahme	0,09 A	0,11 A	0,13 A	0,18 A	0,25 A

Elektrische Daten	WBL-PX
Nennspannung	230 V AC
Nennfrequenz	50 Hz / 60 Hz
Funktionsbereich	185 V – 255 V
Nennstromaufnahme	0,055 A
Einschaltstrom begrenzt auf	≤ 6 A / 110 µs

Mechanische Daten	WBL	WBS	WBL-PX
Blitzfolge	1 Hz = 60 Blitze/min.		
Blitzenergie	5 Joule		
Lichtstärke (DIN 5037)	Haube klar	44 cd	
Haubenfarben	klar, weiß, gelb, orange, rot, grün, blau		
Betriebstemperatur	- 30 °C ... + 55 °C		
Lagertemperatur	- 40 °C ... + 70 °C		
Relative Feuchte	90%		
Schutzart nach EN 60529	IP 54 (vertikale Montage)		
Einschaltdauer	100%		
Lebensdauer der Blitzröhre	nach 8.000.000 Blitzen noch 70% Lichtemission		
Material	Haube	Polycarbonat (PC)	
	Gehäuse	Aluminium (Al Mg Si 1), gelb eloxiert	
	Boden	Polycarbonat (PC) mit Glasfaser	
Kabeleinführung	M20 x 1,5		
Anschlussklemmen	eindrähtig 0,5 – 2,5 mm ² , feindrähtig 0,5 – 1,5 mm ² , mit Aderendhülsen DIN 46228/1		
Gewicht	AC Version	260 g	260 g
	DC Version		300 g

Abmessungen



Bestelldaten					
Artikelnummern		WBL		WBS	
Haubenfarbe	Nennspannung	230 V AC	110 V AC	60 V DC	24 V DC
gelb		210 03 10 3 000	210 03 16 3 000	210 03 65 3 000	210 03 80 3 000
orange		210 03 10 4 000	210 03 16 4 000	210 03 65 4 000	210 03 80 4 000
rot		210 03 10 5 000	210 03 16 5 000	210 03 65 5 000	210 03 80 5 000
Artikelnummern		WBL-PX			
Haubenfarbe	Nennspannung	230 V AC			
gelb		210 03 10 3 175			

Artikelnummern weiterer Farben und Spannungen auf Anfrage

Optionen / Zubehör



Artikelnummer:
287 10 50 0 041

Weitere Informationen
siehe Seiten 120/121

Normenkonformität

Blitzleuchten entsprechen mit ihren optischen Eigenschaften der europäischen Norm DIN EN 842. Ihr Titel: **“Sicherheit von Maschinen – Optische Gefahrensignale“**. Anforderungen aus der Norm DIN EN 981, ihr Titel: **“Sicherheit von Maschinen – System akustischer und optischer Gefahrensignale und Informationssignale“**, können erfüllt werden. Die Leuchtfarben “rot” für das Notsignal und “gelb” für das Warnsignal entsprechen den Forderungen aus der IEC 73 / DIN EN 60073 / VDE 0199. Ihr Titel: **“Codierung von Anzeigegeräten und Bedienteilen durch Farben und ergänzende Mittel“**.

Hinweise auf optische Gefahrenmelder finden sich in den Normen:
 EN 60825-1 Strahlensicherheit von Lasereinrichtungen identisch mit IEC 825 und DIN-VDE 0837
 DIN EN 54 Brandmeldeanlagen
 DIN 54113-2 Strahlenschutzregeln für die technische Anwendung von Röntgeneinrichtungen bis 500 kV