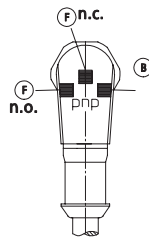
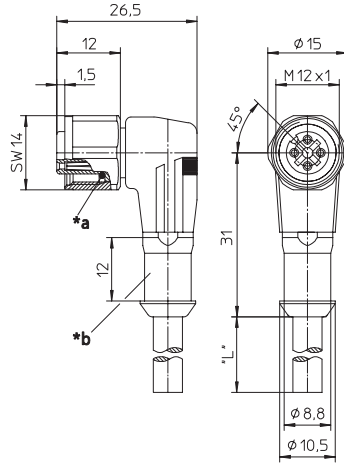


**PRKWT/LED**

Aktor-/Sensor-Anschlussleitung, M12-Winkelkupplung mit LED-Betriebs- und Funktionsanzeige, selbstsicherndem Schraubverschluss und angespritztem Kabel, Sechskantmutter aus Edelstahl – besonders für den Einsatz in Nahrungsmittelmaschinen geeignet –

Actuator/sensor cordset, single-ended, M12 female right angle connector, with LED operation and function indicator, self-locking threaded joint and molded cable, hexagon screw in stainless steel – especially designed for use in food processing equipment –



- \*a O-Ring  
O-ring
- \*b Schutzschlauchmontage  
hose mounting
- B Betriebsanzeige grün  
operation indicator green
- F Funktionsanzeige gelb  
function indicator yellow

**Pinbelegung**  
Pin assignment

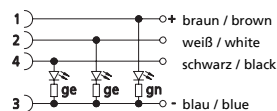
**4-polig**  
4 poles



- 1 = braun / brown
- 2 = weiß / white
- 3 = blau / blue
- 4 = schwarz / black

**Schaltbild**  
Wiring diagram

**P** pnp-Öffner/-Schließer /  
pnp-Normally closed/open =  
gelb-gelb-grün (Antivalent) /  
yellow-yellow-green



Sonderbeschaltungen auf Anfrage / Special circuits on request

## Anschlussleitungen für Aktoren, Sensoren und Verteiler Cordsets, single-ended, for actuators, sensors and distribution boxes

### Technische Daten

**Umgebungstemperatur** -25°C / +70°C

### Werkstoffe

Gehäuse / Griffkörper PVC  
 Kontaktträger PVC  
 Kontakt CuSn, unternickelt und 0,3 µm vergoldet  
 Gewindebuchse / Rändelschraube/-mutter / Sechskantschraube/-mutter / Hülse Edelstahl  
 O-Ring EPDM

### Mechanische Daten

Schutzart IP 67 / IP 69K  
 Nur im verschraubten Zustand mit den dazugehörigen Gegenstücken.

### Elektrische Daten

Durchgangswiderstand ≤ 5 mΩ  
 Nennstrom bei 40°C 4 A  
 Nennspannung 10–30 V DC  
 Bemessungsspannung 32 V  
 Isolationswiderstand > 10<sup>9</sup> Ω  
 Verschmutzungsgrad 3

### Technical data

**Operating temperature range** -25°C / +70°C

### Materials

Housing / Molded body PVC  
 Insert PVC  
 Contact CuSn, pre-nickel and 0.3 microns gold-plated  
 Receptacle shell / knurled screw/nut / hexagon screw/nut / sleeve stainless steel  
 O-ring EPDM

### Mechanical data

Degree of protection IP 67 / IP 69K  
 Only in locked position with its proper counterparts.

### Electrical data

Contact resistance ≤ 5 mΩ  
 Nominal current at 40°C 4 A  
 Nominal voltage 10–30 V DC  
 Rated voltage 32 V  
 Insulation resistance > 10<sup>9</sup> Ω  
 Pollution degree 3

**Bestellbezeichnung**  
Designation

PRKWT/LED P 4-07/... M

**Polzahl**  
Poles

4

**Mantel**  
Outer jacket

PVC



**Standardlängen: 5 M / 10 M / 25 M**  
Andere Kabellängen oder Leitungsaufbauten auf Anfrage.

**Standard lengths: 5 M / 10 M / 25 M**  
Other cable lengths or cable specifications on request.