

Datenblatt

Bestell-Nr.: 210765

Stecker QUICK-CONNECT TE Plus mit MULTI-GRIP Verschraubung

EAN/Stück **4024941145183**

Ampere **63A**

Polzahl **5p (3P+N+PE)**

Uhrzeitstellung **6h**

Spannung **200/346 bis 240/415V**

Frequenz **50 und 60Hz**

Schutzart **IP44**

Kennfarbe **rot RAL 3000**

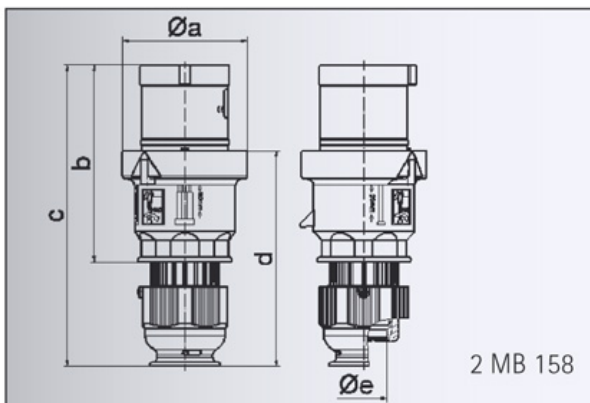
Anschlußtechnik **schraublose Federklemmtechnik mit Rahmenklemmen**

Kontakt **Kontaktträger aus hochwärmebeständigem Material, die Kontakte und Rahmenklemmen sind Messing vernickelt**

Gewicht/Stück **0,720 kg**

Verpackungseinheit **5 Stück**

Gehäusematerial **Polyamid**



Ampere	63	63	63
Polzahl	3	4	5
a ø	96,0	96,0	96,0
b	153,0	153,0	153,0
c	233,0	233,0	233,0
d	167,0	167,0	167,0
e ø	36,0	36,0	36,0
Leiter mm ² min	6	6	6
Leiter mm ² max	16	16	16

Bals Elektrotechnik GmbH & Co. KG

D-57399 Kirchhundem - Albaum

phone: +49(0)2723/771-0 fax: +49(0)2723/771-177

email: info@bals.com www.bals.com

Datum: 16.07.2015