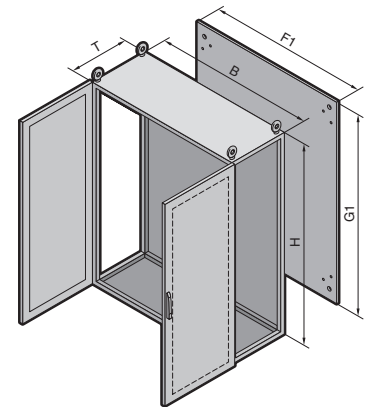
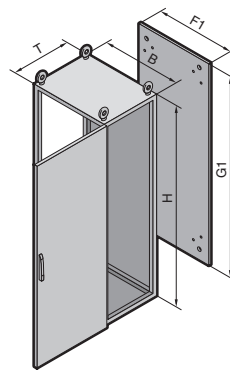


Anreih-Systeme TS 8

Höhe: 2000, Tiefe: 400



Anreih-Systeme TS 8 1.4

Material:
Stahlblech
Schrankgerüst, Dach,
Rückwand und Bodenbleche:
1,5 mm
Tür: 2,0 mm
Montageplatte: 3,0 mm

Oberfläche:
Schrankgerüst: tauchgrundiert
Tür, Dach und Rückwand:
tauchgrundiert, außen pulver-
beschichtet RAL 7035 Struktur
Montageplatte und Boden-
bleche: verzinkt

Lieferumfang:
Schrankgerüst mit Türen,
Montageplatte, Bodenblechen,
Rückwand und Dachblech

Schutzart:
IP 55 nach EN 60 529,
NEMA 12 wird erfüllt.

+ **Zubehör:**

Eckschränke,
siehe Seite 868.
Klimaschaltschränke KTS
eintürig/zweitürig,
siehe Seite 582 – 583.

Approbationen,
siehe Seite 29.

Detailzeichnung/Nennmaße,
siehe Seite 1091 – 1092.

Breite (B) mm	VE	600	800	1200	Seite
Höhe (H) mm		2000	2000	2000	
Tiefe (T) mm		400	400	400	
Montageplattenbreite (F1) mm		499	699	1099	
Montageplattenhöhe (G1) mm		1896	1896	1896	
Best.-Nr. TS	1 St.	8604.500	8804.500	8204.500	
Tür(en)		1	1	2	
Gewicht (kg)		99,0	124,0	184,5	

Wände					
Seitenwände	2 St.	8104.235	8104.235	8104.235	853
Trennwand	1 St.	8609.040	8609.040	8609.040	857
Klimaseitenwand	1 St.	3331.XXX	3331.XXX	3331.XXX	589
Seitenwand mit Luft/Wasser-Wärmetauscher	1 St.	3316.200	3316.200	3316.200	632

Sockel						
Elemente vorne und hinten	Höhe 100 mm	1 Satz	8601.600	8601.800	8601.200	835
	Höhe 200 mm	1 Satz	8602.600	8602.800	8602.200	835
Blenden seitlich	Höhe 100 mm	1 Satz	8601.040	8601.040	8601.040	835
	Höhe 200 mm	1 Satz	8602.040	8602.040	8602.040	835

Zubehör					
Kabelabfangschienen für Winkeleisenschellen	2 St.	4191.000	4192.000	4196.000	979
Kabelabfangschienen (C-Profil) für Kabelschellen	6 St.	4944.000	4945.000	4947.000	928
Montagestege für Tür	20 St.	4596.000	4598.000	4596.000	895
Schaltplantasche, Stahlblech	1 St.	4116.000	4118.000	4116.000	898

Verschluss-Systeme
Serienmäßiger Doppelbart-Verschluss-Einsatz austauschbar gegen andere Einsätze und Komfortgriff, siehe Seite 881 – 889.

Schränke in RAL 7032 Struktur mit End-Nr. .600, grundiert mit End-Nr. .800 bestellen. Lieferzeit auf Anfrage.



Kabelkanäle vertikal,
abgestimmt auf das Profil und
horizontal auf die Montageplatte,
Best.-Nr. siehe Seite 977 – 978.



Schiene
für EMV-Schirmbügel und
Kabelschellen,
Best.-Nr. siehe Seite 957.