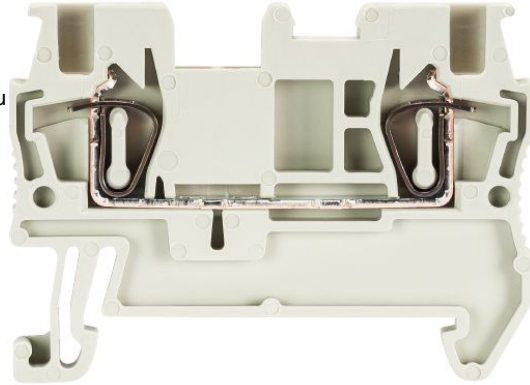


Produktdatenblatt

Art. Nr. 56.702.0053.0

Durchgangsklemme WKF 1,5/35

 Durchgangsklemme mit Federkraftanschluss für die Montage auf TS 35, Nennquerschnitt: 1.5 mm², Baubreite: 4.15 mm, Farbe: grau


Art. Nr.	56.702.0053.0
EAN	4015573459427
Bestelleinheit	50 Stück

Zulassungen

Technische Daten
Hinweis

Hinweis	* mit/ohne Brücke** Zur Einhaltung der geforderten Isolationsabstände sind Durchgangsklemmen an der offenen Seite und die Brücken beidseitig ausschließlich mit Trennwänden zu schließen.
---------	---

Allgemein

Nennquerschnitt	1,5 mm ²
Farbe	grau
Anzahl der Etagen	1
Anzahl der Klemmstellen je Etage	2
Breite/Rastermaß	4,15 mm
Isoliergehäuse	PA666
Brennbarkeitsklasse des Isolierstoffs nach UL 94	V0
Explosionsgeprüfte Ausführung "Ex e"	ja
Montageart	Hutschiene 35/7,5 mm
Reihenklemmen für Installationsverteiler	ja

Technische Daten

Bemessungsstrom	17,5 A
Bemessungsspannung	500 V
Bemessungsstoßspannung	6 kV
Verschmutzungsgrad	3
Abschlussplatte erforderlich	ja
Isolierstoffart	Thermoplast
Länge	48,6 mm

Anschlussdaten

Anschlussart 1	Federkraftanschluss
----------------	---------------------

Anschlussart 2	Federkraftanschluss
Minimaler Querschnitt eindrätig	0,08 mm ²
Maximaler Querschnitt eindrätig	1,5 mm ²
Minimaler Querschnitt feindrätig	0,08 mm ²
Maximaler Querschnitt feindrätig	1,5 mm ²
Abisolierlänge	10 mm

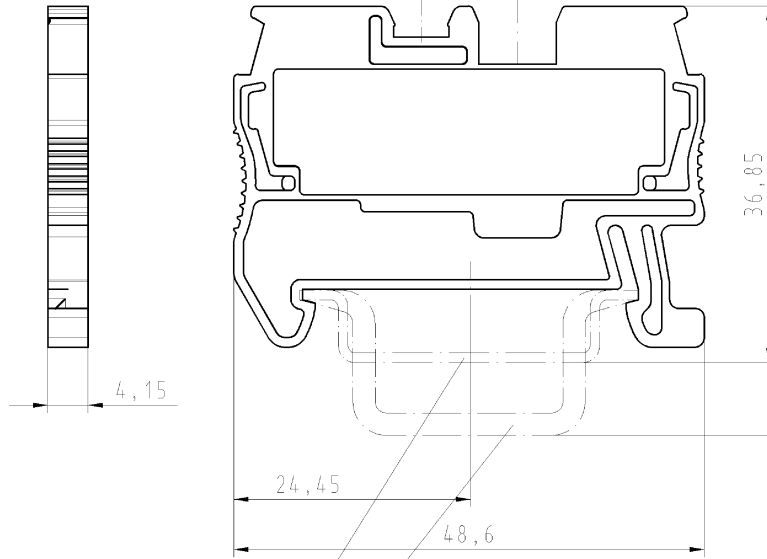
Technische Daten UL/CSA

Querschnitt UL	26-14 AWG
Spannung UL	300 V
Strom Factory Wiring	15 A
Strom Field Wiring	15 A
Querschnitt CSA	26-14 AWG
Spannung CSA	300 V
Strom CSA	15 A

Zubehör

Art. Nr.	Typ	Beschreibung
Z7.268.0227.0	Verbindungsstecker IVB WKF 1,5- 2	Isolierter Verbindungsstecker für Reihenklennen Typ WKF..., 2 -polig
Z7.268.0327.0	Verbindungsstecker IVB WKF 1,5- 3	Isolierter Verbindungsstecker für Reihenklennen Typ WKF..., 3 -polig
Z7.268.0427.0	Verbindungsstecker IVB WKF 1,5- 4	Isolierter Verbindungsstecker für Reihenklennen Typ WKF..., 4 -polig
Z7.268.0527.0	Verbindungsstecker IVB WKF 1,5- 5	Isolierter Verbindungsstecker für Reihenklennen Typ WKF..., 5 -polig
Z7.268.1027.0	Verbindungsstecker IVB WKF 1,5- 10	Isolierter Verbindungsstecker für Reihenklennen Typ WKF..., 10 -polig
Z7.268.2027.0	Verbindungsstecker IVB WKF 1,5- 20	Isolierter Verbindungsstecker für Reihenklennen Typ WKF..., 20 -polig
98.300.0000.0	Tragschiene TS 35x7,5 UNPERF - l:2000mm	Tragschiene TS 35, ungelocht, Höhe 7,5 mm, Länge 2 m, Material Stahl, verzinkt und passiviert
98.300.1000.0	Tragschiene TS 35x7,5 PERF 15mm - l:2000mm	Tragschiene TS 35, gelocht, Höhe 7,5 mm, Länge 2 m, Material Stahl, verzinkt und passiviert
98.300.1800.0	Tragschiene TS 35x7,5 PERF 18mm - l:2000mm	Tragschiene TS 35, gelocht, Höhe 7,5 mm, Länge 2 m, Material Stahl, verzinkt und passiviert
98.300.1900.0	Tragschiene TS 35x7,5 PERF 25mm - l:2000mm	Tragschiene TS 35, gelocht, Höhe 7,5 mm, Länge 2 m, Material Stahl, verzinkt und passiviert
98.360.0000.0	Tragschiene TS 35x15-2,3 UNPERF - l:2000mm	Tragschiene TS 35, ungelocht, Höhe 15 mm, Länge 2 m, Material Stahl, verzinkt und passiviert
98.360.0004.0	Tragschiene TS 35x15-2,3 UNPERF FZN - l:2000mm	Tragschiene TS 35, ungelocht, Höhe 15 mm, Länge 2 m, Material Stahl, feuerverzinkt
98.370.0000.0	Tragschiene TS 35x15 UNPERF - l:2000mm	Tragschiene TS 35, ungelocht, Höhe 15 mm, Länge 2 m, Material Stahl, verzinkt und chromatiert
98.370.1000.0	Tragschiene TS 35x15 PERF 15mm - l:2000mm	Tragschiene TS 35, gelocht, Höhe 15 mm, Länge 2 m, Material Stahl, verzinkt und passiviert
98.380.0000.0	Tragschiene TS 35x15-2,3 UNPERF CU - l:2000mm	Tragschiene TS 35, ungelocht, Höhe 15 mm, Länge 2 m, Material Kupfer
04.343.6953.8	Abdeckung mit Warnzeichen ADF 1,5/5	Abdeckung mit Warnzeichen für Reihenklennen Typ WKF ...
07.312.8153.0	Abschlussplatte APF 1,5	Abschlussplatte für Reihenklennen Typ WKF 1,5..., Farbe: grau
07.312.8253.0	Trennwand TWF 1,5	Trennwand für Reihenklennen Typ WKF 1,5..., Farbe: grau
Z4.243.2053.0	Bezeichnungsschilderplatte BZ/WKF 1,5/10	Platte mit austrennbaren Bezeichnungsschildern für Reihenklennen Typ WKF 1,5, unbedruckt, bedruckbar mit Wieprint-Drucker
04.243.2053.0	Bezeichnungsschilderstreifen BZ/WKF 1,5	Bezeichnungsschilderstreifen für Reihenklennen Typ WKF 1,5, 10 Schilderpro Streifen, Farbe: blau, unbeschriftet, beschriftbar mit Wieplot-Plotter

Diese Maß werden bei Abnahme besonders geprüft
 Hinsicht öffentlich Prüfung
 NUR FÜR REPARATURZWECKE BEI DER WARTUNG VON MASCHINEN
 NUR FÜR REPARATURZWECKE BEI DER WARTUNG VON MASCHINEN



Hutschiene EN 60715-35x7,5
 mounting rail EN 60715-35x7,5

Hutschiene EN 60715-35x15
 mounting rail EN 60715-35x15

Weitere Daten siehe Katalog
 further data see catalog

Teile-Nr./part-nr.	Typ/type	Farbe/colour
56.702.0053.0	WKF 1,5/35	kieselgrau/grey
56.702.0053.6	WKF 1,5/35 blau	lichtblau /lightblue

Weitergabe sowie Vervielfältigung dieser Dokumente, Verwertung und Mitteilung
 ohne schriftliche Genehmigung sind ausdrücklich untersagt, soweit es die
 Rechte der Erfindung, des Patents, der Marken, der Urheberrechte und sonstiger
 Rechte betrifft. Weitergabe ohne schriftliche Genehmigung ist prohibited.

A
1
2
3
4
5
6
7
8
9
10
11
12
13
14
15
16
17
18
19
20
M1
M2
M3
L
G
I
1,1
2,1
1,1
567020053001K_4_CADW100_Schmitt 2004-01-30T13:05:42_1.000

Freitoleranz nach DIN		CAD - Zeichnung, keine manuellen Änderungen		1. Verwendung: -		Bl.: 1 von 1	
/	Maßstab	2004	Tag	Name	Zeichnung Nr.	Index	
/	2:1	Entworfen	26.01.	Schmitt J.	T	56.702.0053.0 01K	
/		Geprüft	-	-	Ersatz für: -		
/		Normgepr.	-	-			
/		Benennung		DURCHGANGSKLEMME			
/		Elektrische Verbindungen		Federkraftanschluß			
/				Modular terminal with spring clamp			
Existenz	Datum / Blatt						
Änderung							

