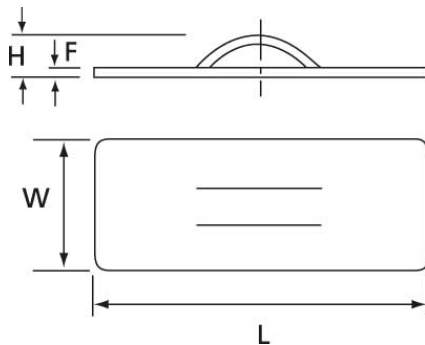


Ty-Rap®



TC824-TB

Stabiler Montagesockel, geringem Gewicht. Weiches Material (Aluminium), lässt sich hervorragend an Konturen anpassen. Alterungsbeständig, auch unter extremen Temperaturen.



T&B Artikel-Nr.:

EAN Nummer:

UPC Nummer:

Produktbeschreibung:

TC824-TB

05414363059295

78621083062

Befestigungssockel, Aluminiumsockel, zum Aufkleben, für Kabelbinderbreite bis zu 4.8 mm, metallic-silber, Aluminium

Technische Daten

Typ	Befestigungssockel
Befestigungsart	zum Aufkleben
Zubehör-Stil	Aluminiumsockel
Beschaffenheit	Aluminium
Material Eigenschaft	UV-beständig
Temperaturbereich	-100°C bis +450°C
Entflammbarkeitsklasse	Feuerfest
Farbe	metallic-silber
UV-Beständigkeit	ja
Bestellinformationen	
F (mm)	0.8
H (mm)	3.8
L (mm)	34.9
W (mm)	9.5
Für Kabelbinderbreite bis zu (mm)	4.8
Menge (Stück)	1000
Gewicht (g/100)	69
VPE	Beutel

Für zusätzliche Informationen setzen Sie sich bitte mit unserem Customer Service in Verbindung.
Tel:+49 (0)6251 669 199/165/132 - Fax: +49 (0)6251 669 176