

EVN 22 R



Kurzinformation

Axialer Fensterventilator für Entlüftung mit elektrischer Außenklappe

Einsatzbeispiele

Gaststätte, Ausstellungsraum, Baucontainer, Hörsaal, Kindergarten

Artikelnummer 0080.0857

Technische Daten

Fördervolumen	640 m³/h
Drehzahl	1.280 1/min
Lauftradtyp	axial
Luftrichtung	Be- oder Entlüftung
Reversierbarkeit	✓
Spannungsart	Wechselstrom
Bemessungsspannung	230 V
Netzfrequenz	50 Hz
Nennleistung	49 W
I _{Max}	0,23 A
Schutzart	IP 24
Netzzuleitung	4 x 1,5 mm²
Einbauort	Fenster / Wand
Einbauart	Aufputz
Material	Kunststoff
Farbe	verkehrsweiß, ähnlich RAL 9016
Gewicht	4,2 kg
Klappenart	selbst. öffnend/schließend
Nennweite	225 mm
Breite	335 mm
Höhe	335 mm
Tiefe	192 mm
Fördermitteltemperatur bei I _{Max}	40 °C
Schalldruckpegel	50 dB(A)
Verpackungseinheit	1 Stück
Sortiment	C
GTIN (EAN)	4012799808572

EVN 22 R

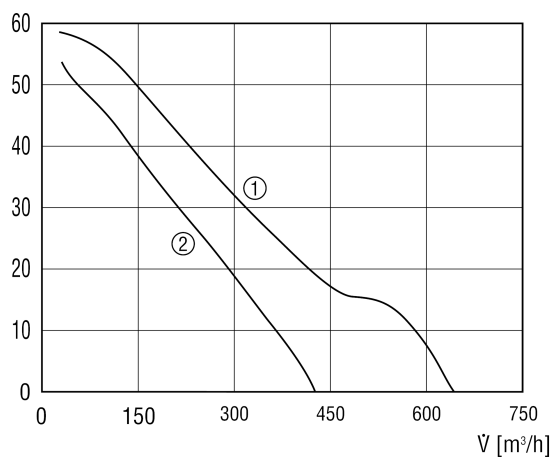
Schalleistungspegel im Oktavspektrum

	63 Hz	125 Hz	250 Hz	500 Hz	1 kHz	2 kHz	4 kHz	8 kHz	Gesamt
L_{WA7}, hoch (dB(A))	-	-	-	-	-	-	-	-	57

L_{WA7} = Gehäuse- und Freiansaug-Schalleistungspegel in dB

Kennlinie

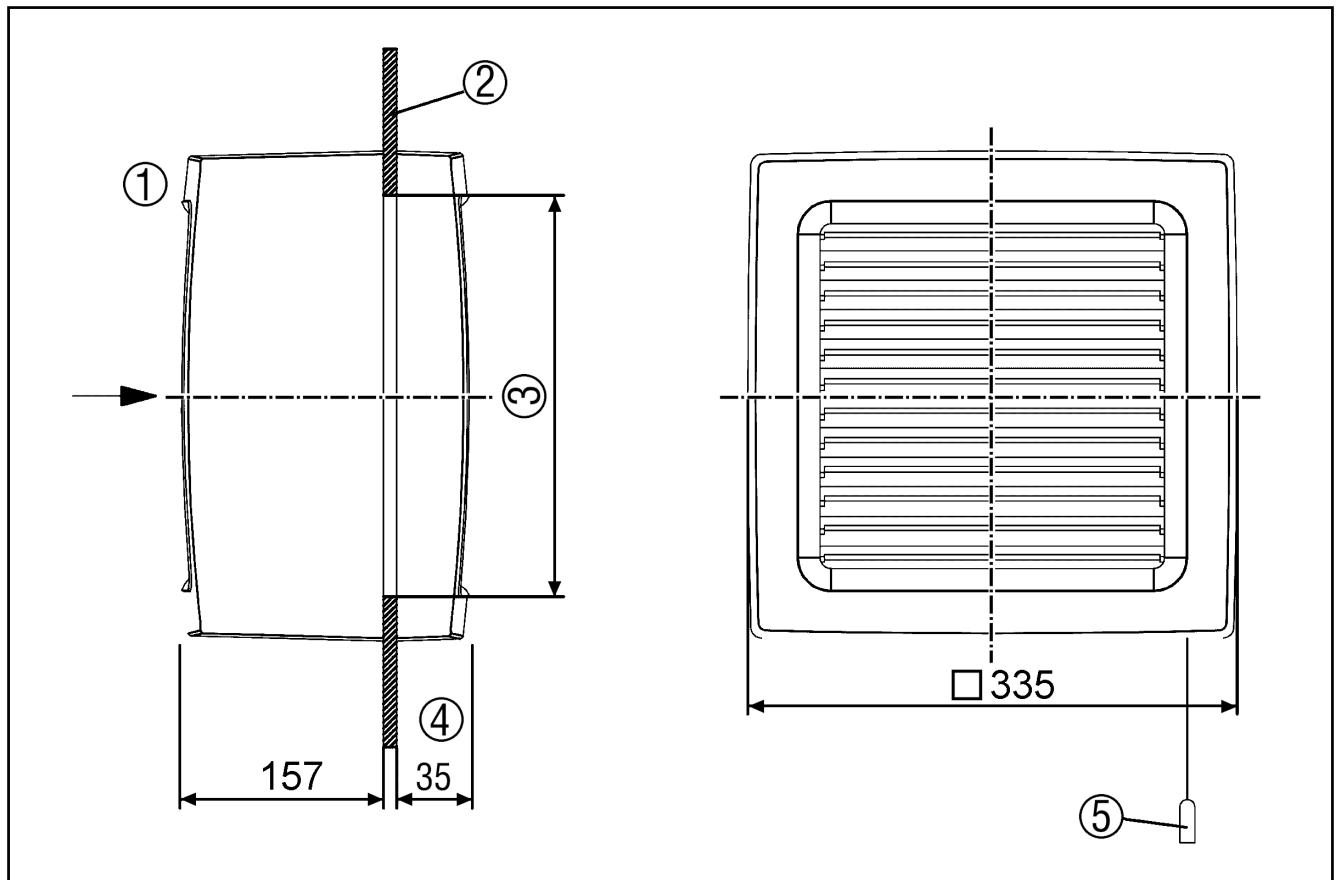
Δp_{st} [Pa]



- ① Entlüftung
- ② Belüftung

EVN 22 R

Maßzeichnung [mm]



- ① Innen
- ② Fenster
- ③ Scheibenausschnitt: Minstdurchmesser 257 mm, Maximaldurchmesser 262 mm
- ④ Bei geöffneten Lamellen 30 mm mehr
- ⑤ Zugschnur nur bei EVN 22 P