

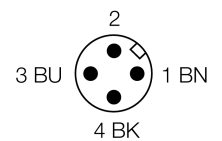
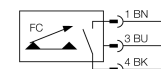
Strömungssensor

Inline-Sensor mit integrierter Auswerteelektronik

FCI-D04A4P-AP8X-H1141

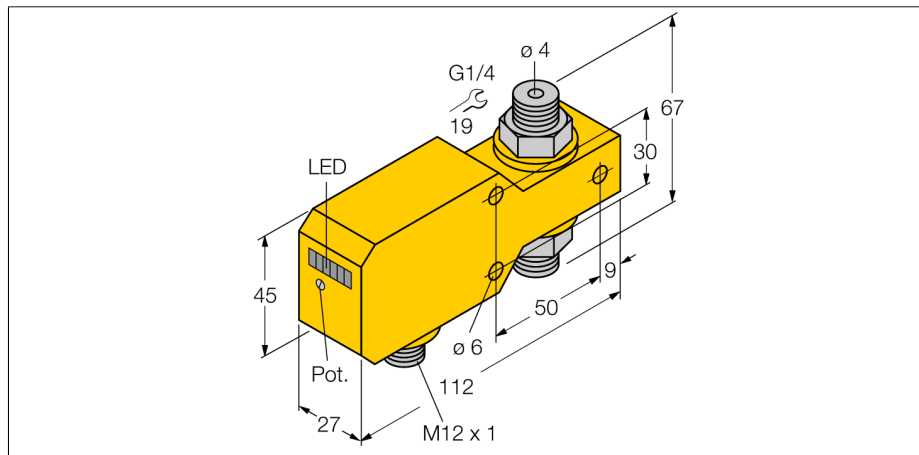
- Sensor für flüssige Medien
- Kalorimetrische Funktionsweise
- Abgleich über Potentiometer
- Anzeige via LED-Kette
- Arbeitsbereich 0,01...1 l/min
- DC 3-Draht, 21...26 VDC
- Schließer, PNP-Ausgang
- Steckergerät, M12 x 1

Anschlussbild



Funktionsprinzip

Die Funktion der Inline-Strömungssensoren basiert auf dem thermodynamischen Prinzip. In einem Messrohr wird Wärme erzeugt und vom vorbeiströmenden Medium aufgenommen. Die dabei abgeführte Wärmemenge ist ein Maß für die Strömungsgeschwindigkeit. Somit überwachen TURCK Strömungssensoren zuverlässig und verschleissfrei die Strömung von flüssigen oder gasförmigen Medien. Geringer Druckverlust und schnelle Reaktion auf Strömungsänderungen sind Eigenschaften, die diese Geräte auszeichnen.



Typenbezeichnung	FCI-D04A4P-AP8X-H1141
Ident-Nr.	6870640
Arbeitsbereich Durchfluss	0,01...1l/min
Bereitschaftszeit	5...15 s
Einschaltzeit	0,5...1 s
Ausschaltzeit	0,5...1 s
Temperaturgradient	≤ 400 K/min
Medientemperatur	-20...80°C
Umgebungstemperatur	0...60°C
Betriebsspannung	21... 26 VDC
Leerlaufstrom I ₀	≤ 50 mA
Ausgangsfunktion	PNP, Schließer
Bemessungsbetriebsstrom	0,2 A
Spannungsfall bei I ₀	≤ 1,5 V
Kurzschlusschutz	ja
Verpolungsschutz	ja
Schutzart	IP67
Gehäusewerkstoff	Kunststoff, PBT
Sensormaterial	Edelstahl, V4A (1.4571)
max. Anziehdrehmoment Gehäusemutter	100 Nm
Anschluss	Steckverbinder, M12 x 1
Druckfestigkeit	20 bar
Mechanischer Anschluss	G 1/4"
Schaltzustandsanzeige	LED-Kette, grün / gelb / rot
Anzeige 'Sollwert unterschritten'	LED rot
Anzeige 'Sollwert erreicht'	LED gelb
Anzeige 'Sollwert überschritten'	4 x LED grün