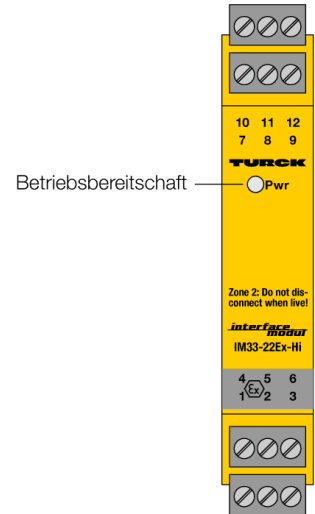
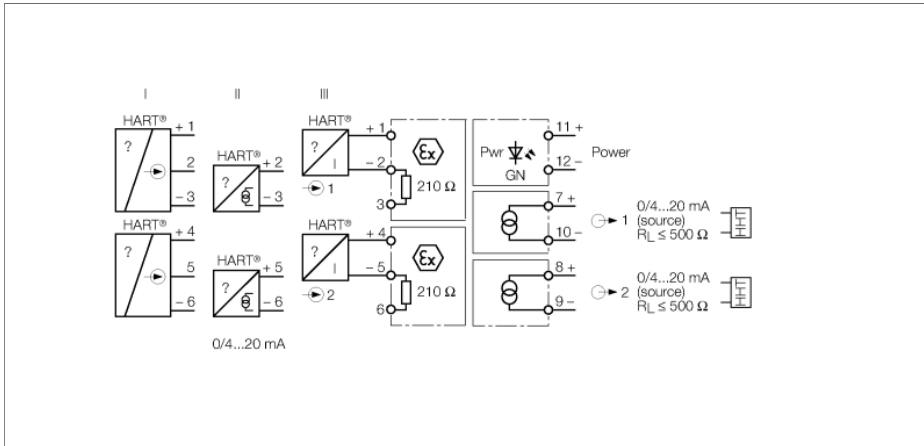


**Ex-HART®-Messumformer-Speisetrenner**  
**2-kanalig**  
**IM33-22EX-HI/24VDC**



Über den 2-kanaligen HART®-Messumformer-Speisetrenner IM33-22EX-HI/24VDC werden eigensichere HART®-2-Draht-Messumformer (III) im Ex-Bereich betrieben und die Messsignale in den Nicht-Ex-Bereich übertragen. Neben den Analogsignalen können bidirektional auch die digitalen Signale der HART®-Kommunikation übertragen werden.

Weiterhin können alternativ aktive 2-Draht-HART®-Transmitter (II) und passive Drei-draht-HART®-Transmitter (I) betrieben werden.

Das Gerät ist mit Ein- und Ausgangskreisen von 0/4...20 mA ausgelegt. Eine grüne LED signalisiert die Betriebsbereitschaft.

Die Eingangssignale werden ohne Beeinflussung 1:1 übertragen und an den Ausgängen im Nicht-Ex-Bereich zur Verfügung gestellt.

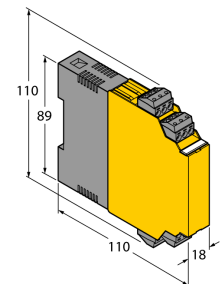
Bedingt durch das 1:1-Übertragungsverhalten werden Drahtbruch oder Kurzschluss im Messumformerkreis als Ströme von 0 mA bzw. > 22,5 mA ausgegeben.

Die abziehbaren Klemmenblöcke verfügen über Prüfbuchsen (Ø 2 mm) zum Anschluss eines HART®-Handhelds. Weitere Gerätevarianten mit anderen Ex-Daten sind auf Anfrage erhältlich.

- **Eigensichere Eingangskreise EEx ia**
- **Anwendungsbereich nach ATEX: II (1) GD; II 3 G**
- **Einsatz in Zone 2**
- **Versorgung von Messumformern in 2-Leiter-Technik mit HART®-Kommunikation sowie Anschluss an aktive 2-Draht- und passive 3-Draht-Transmitter**
- **Eingangskreise: 0/4...20 mA**
- **Ausgangskreise: 0/4...20 mA**
- **SIL2**
- **Abziehbare Klemmenblöcke, schraubbar, mit 2-mm-Prüfbuchse**
- **Galvanische Trennung von Eingangskreisen zu Ausgangskreisen und zur Versorgungsspannung**

**Ex-HART®-Messumformer-Speisetrenner  
2-kanalig  
IM33-22EX-HI/24VDC**

**Abmessungen**



<b>Typenbezeichnung</b>	IM33-22EX-HI/24VDC									
Ident-Nr.	7506441									
<b>Nennspannung</b>	24 VDC									
Betriebsspannungsbereich	19...29 VDC									
Leistungsaufnahme	≤ 3.2 W									
<b>Transmitteranschluß</b>										
Speisespannung	≥ 17 V									
Stromeingang	0/4...20 mA									
Eingangswiderstand (Strom)	250 Ω									
<b>Ausgangskreise</b>										
Ausgangsstrom	0/4...20 mA									
Lastwiderstand Stromausgang	≤ 0.5 kΩ									
<b>Grenzfrequenz</b>	≤ 30 Hz									
Anstiegszeit (10-90%)	≤ 50 ms									
Abfallzeit (90-10%)	≤ 50 ms									
Messgenauigkeit	≤ 0.1 % v. E.									
Referenztemperatur	23 °C									
Temperaturdrift	≤ 0.005 % / K									
<b>Galvanische Trennung</b>										
Prüfspannung	2,5 kV									
<b>Ex-Zulassung gem. Konf.-Bescheinigung</b>	TÜV 00 ATEX 1595									
Anwendungsbereich	II (1) GD									
Zündschutzart	[EEx ia] IIC									
max. Ausgangsspannung U <sub>o</sub>	≤ 21.9 V									
max. Ausgangsstrom I <sub>o</sub>	≤ 95 mA									
max. Ausgangsleistung P <sub>o</sub>	≤ 747 mW									
Bemessungsspannung	250 V									
Kennlinie	trapezförmig									
max. Eingangsspannung U <sub>i</sub>	≤ 40 V									
max. Eingangsleistung P <sub>i</sub>	≤ 650 mW									
Äußere Induktivität/Kapazität L <sub>e</sub> /C <sub>e</sub>										
	<table border="1"> <tr> <td>Ex ia</td> <td>IIC</td> <td>IIB</td> </tr> <tr> <td>Lo [mH]</td> <td>2.8</td> <td>14</td> </tr> <tr> <td>Co [µF]</td> <td>0,057</td> <td>0.295</td> </tr> </table>	Ex ia	IIC	IIB	Lo [mH]	2.8	14	Co [µF]	0,057	0.295
Ex ia	IIC	IIB								
Lo [mH]	2.8	14								
Co [µF]	0,057	0.295								
Ex-Zulassung gem. Konf. Bescheinigung	TÜV 06 ATEX 552977 X									
Anwendungsbereich	II 3 G									
Zündschutzart für zugehöriges Betriebsmittel	Ex nA [nL] IIC/IIB T4									
max. Ausgangsspannung U <sub>o</sub>	≤ 21.9 V									
max. Ausgangsstrom I <sub>o</sub>	≤ 95 mA									
Kennlinie	trapezförmig									
max. Eingangsspannung U <sub>i</sub>	≤ 30 V									
max. Eingangsleistung P <sub>i</sub>	≤ 650 mW									
Äußere Induktivität/Kapazität L <sub>e</sub> /C <sub>e</sub>										
	<table border="1"> <tr> <td>Ex nL</td> <td>IIC</td> <td>IIB</td> </tr> <tr> <td>Lo [mH]</td> <td>3</td> <td>10,0</td> </tr> <tr> <td>Co [µF]</td> <td>0.12</td> <td>0.81</td> </tr> </table>	Ex nL	IIC	IIB	Lo [mH]	3	10,0	Co [µF]	0.12	0.81
Ex nL	IIC	IIB								
Lo [mH]	3	10,0								
Co [µF]	0.12	0.81								
Ex-Zulassung gem. Konf.-Bescheinigung	IS-1.102									
<b>Zulassung</b>	SIL 2									
<b>Anzeigen</b>										
Betriebsbereitschaft	grün									

**Ex-HART®-Messumformer-Speisetrenner  
2-kanalig  
IM33-22EX-HI/24VDC**

---

<b>Schutzart</b>	IP20
Umgebungstemperatur	-25...70°C
Lagertemperatur	-40...80°C
Abmessungen	110x 18x 110 mm
Gewicht	173 g
Montagehinweis	Montage auf Hutschiene oder Montageplatte
Gehäusewerkstoff	Polycarbonat/ABS
Elektrischer Anschluss	4 x 3-polige abziehbare Klemmenblöcke mit Prüfbuchse, verpolsicher, Schraubanschluss
Anschlussquerschnitt	1 x 2.5 mm <sup>2</sup> / 2 x 1.5 mm <sup>2</sup>
Anzugsdrehmoment	0.5 Nm

**Ex-HART®-Messumformer-Speisetrenner**  
**2-kanalig**  
**IM33-22EX-HI/24VDC****Zubehör**

Typ	Ident-Nr.		Maßbild
IM-CC-3X2BU/2BK	6900475	Federzugklemmen für IM-Module (Ex-Geräte mit Baubreite 18 mm); Lieferumfang: 2 Stück 3-polige blaue Klemmen und 2 Stück 3-polige schwarze Klemmen.	