

## PS-6

Artikelnummer: 3030996

<http://eshop.phoenixcontact.de/phoenix/treeViewClick.do?UID=3030996>

Prüfadapter, Farbe: rot

Kaufmännische Daten	
GTIN (EAN)	4017918818937
VPE	10 Stk.
Zolltarif	85369010
Produktschlüssel	01691
Katalogseitenangabe	Seite 8 (NTK-2010)

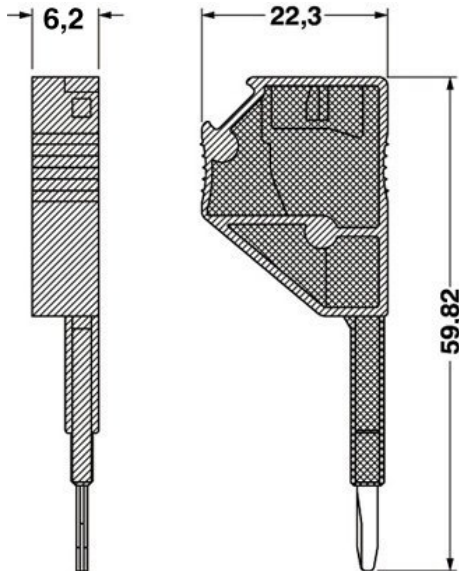
**Produktinweise**WEEE/RoHS konform seit:  
01.01.2003

<http://download.phoenixcontact.de>  
Bitte beachten Sie, dass die hier angegebenen Daten dem Online-Katalog entnommen sind. Die vollständigen Informationen und Daten entnehmen Sie bitte der Anwenderdokumentation. Es gelten die Allgemeinen Nutzungsbedingungen für Internet-Downloads.

## Zeichnungen

### Maßzeichnung

---



**Adresse**

PHOENIX CONTACT GmbH & Co. KG  
Flachsmarktstr. 8  
32825 Blomberg, Germany  
Tel +49 5235 3 00  
Fax +49 5235 3 1200  
<http://www.phoenixcontact.com>



© 2010 Phoenix Contact  
Technische Änderungen vorbehalten