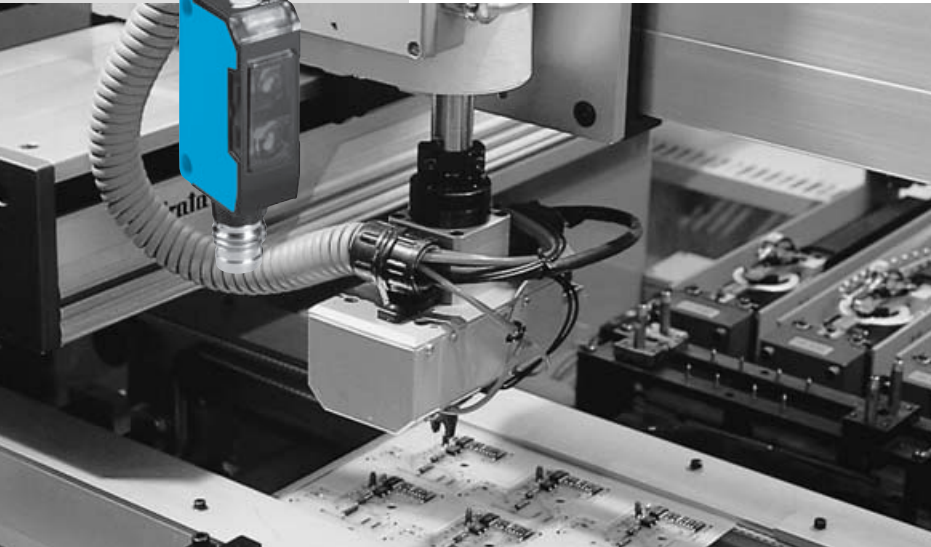
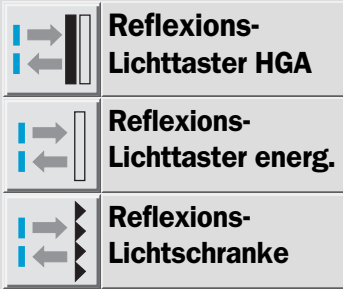


W150: Miniatur-Lichtschränkefamilie mit voll integrierter Elektronik



D

Die W150-Lichtschränke bieten im Miniaturgehäuse uneingeschränkt die Systemdaten und Leistungsmerkmale von Standard-Lichtschränken. Ein besonderer Schwerpunkt sind die hohen Reichweiten. W150 bieten sich immer dann an, wenn für die Gerätemontage wenig Platz zur Verfügung steht.

Sie sind deshalb besonders erfolgreich in den typischen Anwenderbranchen:

- Elektronikkomponenten- und Leiterplattenfertigung,
- Verpackungs- und Druckindustrie,
- Montage- und Handlingtechnik,
- Sondermaschinenbau.

Die W150-Optiksysteme und ihre Reichweiten:

- Einweg-Lichtschränke WS/WE150: 4,4 m, Schlitzblenden als Zubehör,
- Reflexions-Lichtschränke WL150: 2,4 m (PL80A), mit Polarisationsfilter,
- Reflexions-Lichtschränke WL150 mit erhöhter Empfindlichkeit: 0,7 m, speziell zum Erkennen von transparenten Objekten wie Glas und Folie,
- Reflexions-Lichttaster WT150, energetisch: Tastweite 250 mm (90 % Remission), für Standard-Tastaufgaben. Mit Hintergrundaussblendung: Tastweite 100 mm auf Weiß, einstellbar; zum sicheren Betrieb bei sonst störenden Hintergrundeinflüssen.

Alle elektrischen und mechanischen Werte entsprechen dem Standard für Niederspannungsgeräte: Einstellpotentiometer, IP 67, $U_V = DC 10 \dots 30 V$, PNP- oder NPN-Schaltausgang, Steckverbinder M8 oder Leitung.

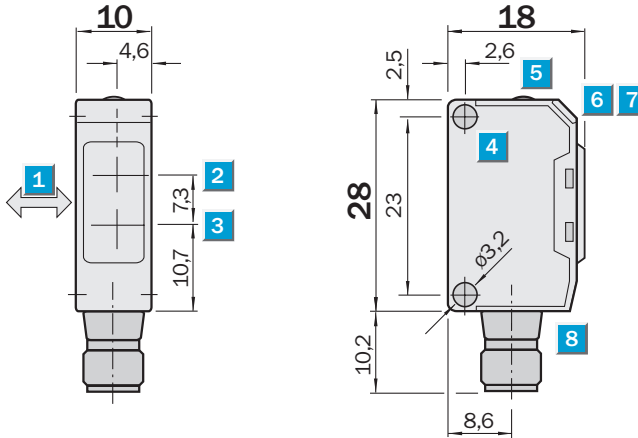
Das sichtbare Rotlicht der Sende-LED erleichtert zusätzlich das Handling.

Tastweite
2 ... 100 mm

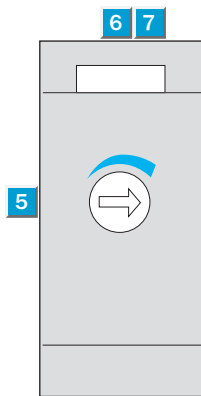
Reflexions-Lichttaster

- Mit Hintergrundausbuchtung (HGA), dadurch sicheres Erkennen dunkler Objekte auch vor hellem Hintergrund
- Schaltpunkt weitgehend unabhängig von Objektfarbe und -oberfläche
- Tastabstand stufenlos einstellbar, Tastweiteneinsteller (5 U)

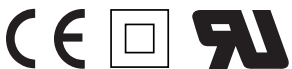
Maßbild



Einstell-Möglichkeiten

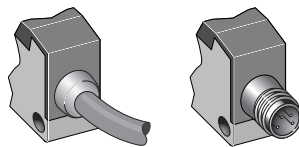


- 1 Vorzugrichtung des Tastgutes
- 2 Mitte Optikachse, Empfänger
- 3 Mitte Optikachse, Sender
- 4 Befestigungsbohrungen \varnothing 3,2 mm
- 5 Tastweiteneinsteller (5 U)
- 6 LED-Anzeige grün: Stabilitätsanzeige
- 7 LED-Anzeige orange: Ausgang aktiv
- 8 Anschluss

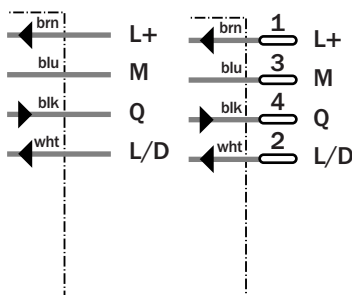


Anschlussart

WT150-N162	WT150-N460
WT150-P162	WT150-P460



4 x 0,18 mm² M8, 4-polig



Zubehör

Befestigungstechnik

Steckverbindung, M8, 4-polig

Technische Daten		WT150-	N162	N460	P162	P460						
Tastweite typ. max.	2 ... 100 mm ¹⁾											
Einstellung der Betriebstastweite	Potentiometer, 5 Umdrehungen											
Lichtsender, Lichtart	LED, Rotlicht ²⁾											
Lichtfleckdurchmesser	Ca. 4 mm in 40 mm Entfernung											
Abstrahlwinkel	Ca. 5 °											
Versorgungsspannung U_v	DC 10 ... 30 V ³⁾											
Restwelligkeit	± 10 % ⁴⁾											
Stromaufnahme	≤ 20 mA ⁵⁾											
Schaltausgänge	NPN: open collector: Q PNP: open collector: Q											
Schaltart	Hell-/Dunkelschaltung per Steuerleitung L/D +U _v = hellschaltend 0 V = dunkelschaltend ⁶⁾											
Ausgangsstrom I _a max	≤ 100 mA											
Ansprechzeit	≤ 0,5 ms ⁷⁾											
Schaltfolge	1.000 Hz ⁸⁾											
Anschlussart	Leitung, PVC, 2 m ⁹⁾ Steckverbindung, M8, 4-polig											
VDE-Schutzklasse	□ ¹⁰⁾											
Schutzschaltungen	U _v -Anschlüsse verpolsicher / Ein-/Ausgänge verpolsicher / Störimpulsunterdrückung / Ausgänge überstrom- und kurzschlussfest											
Schutzart	IP 67											
Umgebungstemperatur Betrieb	-25 °C ... +55 °C											
Umgebungstemperatur Lager	-40 °C ... +75 °C											
Gewicht	Ca. 44 g Ca. 7 g											
Gehäusematerial	ABS, PC											
Im Lieferumfang	Befestigungswinkel BEF-W150-A											

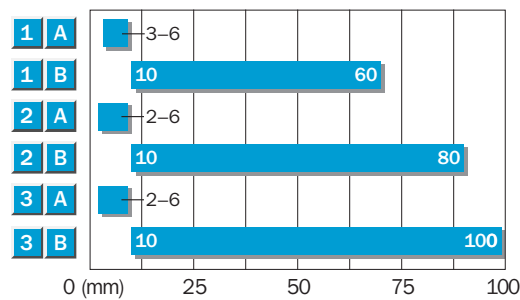
¹⁾ Tastgut mit 90 % Remission (bezogen auf Standard-Weiß DIN 5033). Tastweiteinsteller auf MAX
²⁾ Mittlere Lebensdauer 100.000 h

bei T_U = +25 °C
³⁾ Grenzwerte
⁴⁾ Darf U_v-Toleranzen nicht über- oder unterschreiten

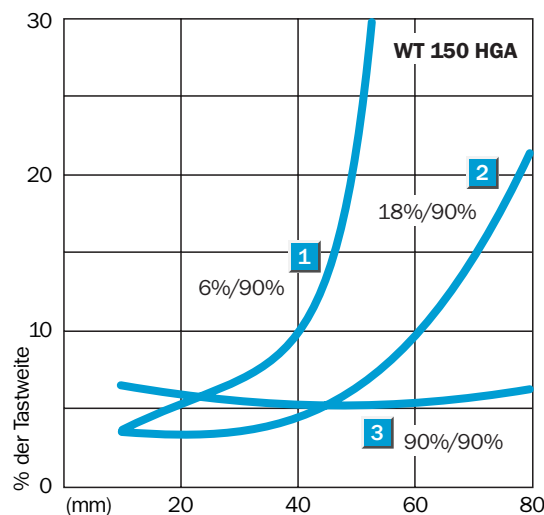
⁵⁾ Ohne Last
⁶⁾ Steuerleitung muß belegt werden
⁷⁾ Signallaufzeit bei ohmscher Last
⁸⁾ Bei Hell/Dunkelverhältnis 1:1

⁹⁾ Unter 0 °C Leitung nicht verformen
¹⁰⁾ Bemessungsspannung DC 50 V
¹²⁾ Schwarz = 6% Remission, Grau = 18% Remission, Weiß = 90% Remission

Tastweite



- 1** Tastbereich auf Schwarz¹²⁾/Hintergrund weiß
- 2** Tastbereich auf Grau¹²⁾/Hintergrund weiß
- 3** Tastbereich auf Weiß¹²⁾/Hintergrund weiß
- A** Tastweiteinsteller auf MIN
- B** Tastweiteinsteller auf MAX



Bestell-Informationen

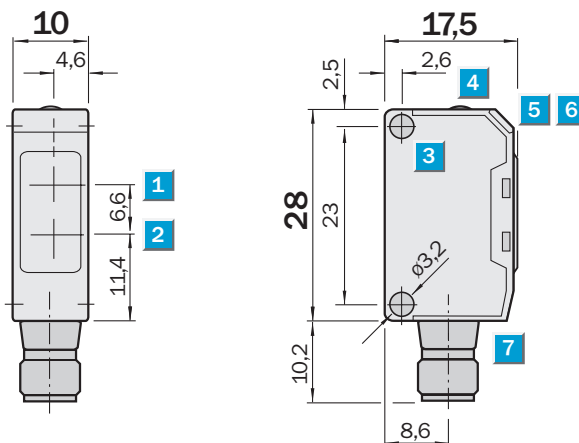
Typ	Bestell-Nr.
WT150-N162	6 011 045
WT150-N460	6 011 047
WT150-P162	6 011 048
WT150-P460	6 011 050

Tastweite
10 ... 250 mm

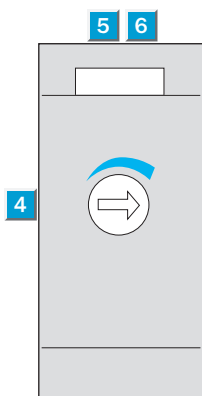
Reflexions-Lichttaster

- Energetischer Reflexions-Lichttaster für Standardanwendungen und einfache Kontrasterkennung
- Schalterpunkt mit Empfindlichkeitspotentiometer einstellbar

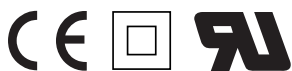
Maßbild



Einstell-Möglichkeiten

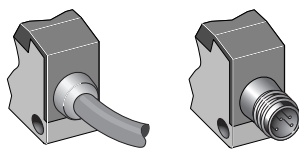


- 1 Mitte Optikachse, Empfänger
- 2 Mitte Optikachse, Sender
- 3 Befestigungsbohrungen \varnothing 3,2 mm
- 4 Tastweiteneinsteller 270°
- 5 LED-Anzeige grün: Stabilitätsanzeige
- 6 LED-Anzeige orange: Ausgang aktiv
- 7 Anschluss

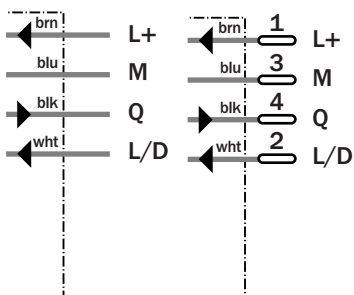


Anschlussart

WT150-N132	WT150-N430
WT150-P132	WT150-P430



4 x 0,18 mm² | M8, 4-polig



Zubehör

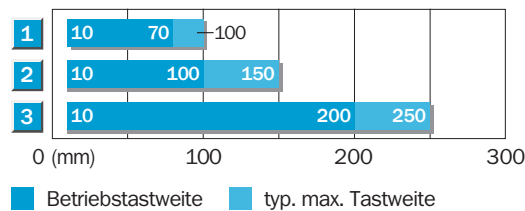
Befestigungstechnik

Steckverbindung, M8, 4-polig

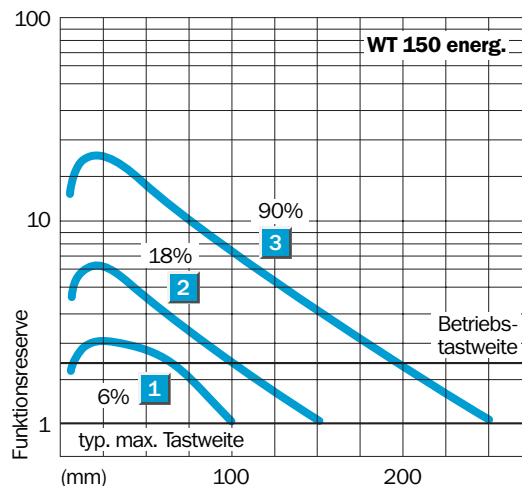
Technische Daten		WT150-	N132	N430	P132	P430						
Tastweite typ. max.	10 ... 250 mm ¹⁾											
Betriebstastweite	10 ... 200 mm ¹⁾											
Einstellung der Betriebstastweite	Potentiometer, 270°											
Lichtsender, Lichtart	LED, Rotlicht ²⁾											
Lichtfleckdurchmesser	Ca. 20 mm in 200 mm Entfernung											
Abstrahlwinkel	Ca. 6°											
Versorgungsspannung U_v	DC 10 ... 30 V ³⁾											
Restwelligkeit	± 10 % ⁴⁾											
Stromaufnahme	≤ 20 mA ⁵⁾											
Schaltausgänge	NPN: open collector: Q PNP: open collector: Q											
Schaltart	Hell-/Dunkelschaltung per Steuerleitung L/D +U _v = hellschaltend 0 V = dunkelschaltend ⁶⁾											
Ausgangsstrom I _a max	100 mA											
Ansprechzeit	≤ 0,5 ms ⁷⁾											
Schaltfolge	1.000 Hz ⁸⁾											
Anschlussart	Leitung, PVC, 2 m ⁹⁾											
	Steckverbindung, M8, 4-polig											
VDE-Schutzklasse	□ ¹⁰⁾											
Schutzschaltungen	U _v -Anschlüsse verpolsicher / Ein-/Ausgänge verpolsicher / Störimpulsunterdrückung / Ausgänge überstrom- und kurzschlussfest											
Schutzart	IP 67											
Umgebungstemperatur Betrieb	-25 °C ... +55 °C											
Umgebungstemperatur Lager	-40 °C ... +70 °C											
Gewicht	Ca. 44 g											
	Ca. 7 g											
Gehäusematerial	ABS, PC											
Im Lieferumfang	Befestigungswinkel BEF-W150-A											

1) Tastgut mit 90 % Remission (bezogen auf Standard-Weiß DIN 5033) bei T_u = +25 °C
 2) Mittlere Lebensdauer 100.000 h
 3) Grenzwerte
 4) Darf U_v-Toleranzen nicht über- oder unterschreiten
 5) Ohne Last
 6) Steuerleitung muß belegt werden
 7) Signallaufzeit bei ohmscher Last
 8) Bei Hell/Dunkelverhältnis 1:1
 9) Unter 0 °C Leitung nicht verformen
 10) Bemessungsspannung DC 50 V

Tastweite und Funktionsreserve



- 1) Tastbereich auf Schwarz, 6 % Remission
- 2) Tastbereich auf Grau, 18 % Remission
- 3) Tastbereich auf Weiß, 90 % Remission



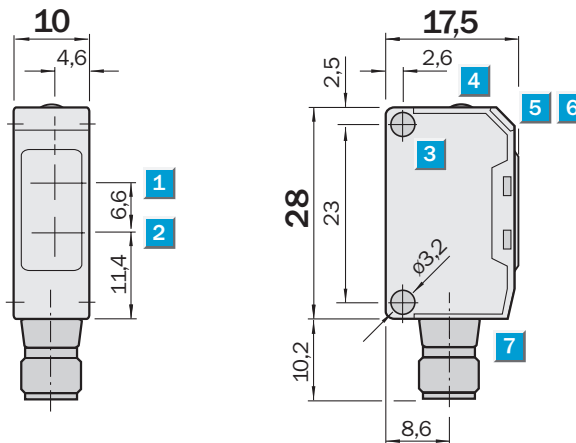
Bestell-Informationen	
Typ	Bestell-Nr.
WT150-N132	6 011 039
WT150-N430	6 011 041
WT150-P132	6 011 042
WT150-P430	6 011 044

Reichweite
0 ... 2,4 m

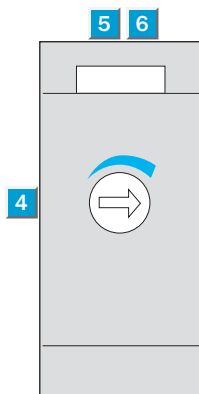
Reflexions-Lichtschranke

- Polarisationsfilter, dadurch auch sicheres Erkennen von Gegenständen mit glänzenden Oberflächen
- Auch für Reflexionsfolie Typ "Diamond Grade" geeignet
- Empfindlichkeit einstellbar

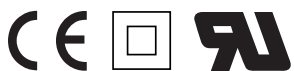
Maßbild



Einstell-Möglichkeiten

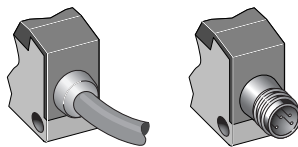


- 1 Mitte Optikachse, Empfänger
- 2 Mitte Optikachse, Sender
- 3 Befestigungsbohrungen \varnothing 3,2 mm
- 4 Empfindlichkeitseinsteller 270°
- 5 LED-Anzeige grün: Stabilitätsanzeige
- 6 LED-Anzeige orange: Ausgang aktiv
- 7 Anschluss



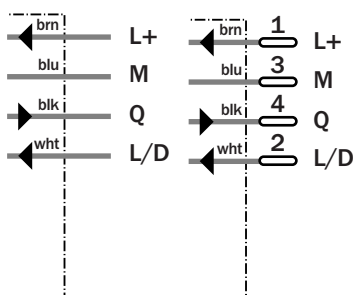
Anschlussart

WL150-N132	WL150-N430
WL150-P132	WL150-P430



4 x 0,18 mm²

M8, 4-polig



Zubehör

Befestigungstechnik
Reflektoren
Steckverbindung, M8, 4-polig

Technische Daten		WL150-	N132	N430	P132	P430						
Reichweite typ. max.	0 ... 2,4 m											
Betriebsreichweite, empfohlene	0,01 ... 2 m											
Bezogen auf	Reflektor PL80A											
Empfindlichkeitseinstellung	Potentiometer, 270°											
Lichtsender, Lichtart	LED, Rotlicht ¹⁾											
Lichtflekdurchmesser	Ca. 150 mm in 1,5 m Entfernung											
Abstrahlwinkel	Ca. 6°											
Polfilter	✓											
Versorgungsspannung U_V	DC 10 ... 30 V ²⁾											
Restwelligkeit	± 10 % ³⁾											
Stromaufnahme	≤ 20 mA ⁴⁾											
Schaltausgänge	NPN: open collector: Q PNP: open collector: Q											
Schaltart	Hell-/Dunkelschaltung per Steuerleitung L/D + U_V = hellschaltend 0 V = dunkelschaltend ⁵⁾											
Ausgangsstrom I_a max	100 mA											
Ansprechzeit	≤ 0,5 ms ⁶⁾											
Schaltfolge	1.000 Hz ⁷⁾											
Anschlussart	Leitung, PVC, 2 m ⁸⁾ Steckverbindung, M8, 4-polig											
VDE-Schutzklasse	□ ⁹⁾											
Schutzschaltungen	U_V -Anschlüsse verpolsicher / Ein-/Ausgänge verpolsicher / Störimpulsunterdrückung / Ausgänge überstrom- und kurzschlussfest											
Schutzart	IP 67											
Umgebungstemperatur Betrieb	-25 °C ... +55 °C											
Umgebungstemperatur Lager	-40 °C ... +75 °C											
Gewicht	Ca. 44 g Ca. 7 g											
Gehäusematerial	ABS, PMMA											
Im Lieferumfang	Befestigungswinkel BEF-W150-A und Reflektor PL20A											

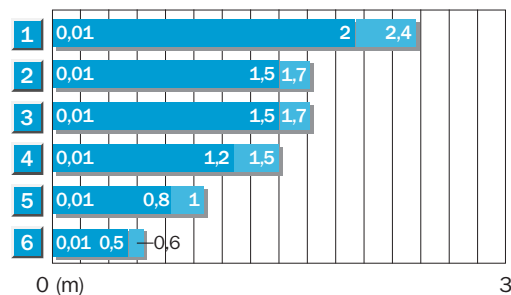
¹⁾ Mittlere Lebensdauer 100.000 h bei $T_U = +25 °C$
²⁾ Grenzwerte

³⁾ Darf U_V -Toleranzen nicht über- oder unterschreiten
⁴⁾ Ohne Last

⁵⁾ Steuerleitung muß belegt werden
⁶⁾ Signallaufzeit bei ohmscher Last
⁷⁾ Bei Hell-/Dunkelverhältnis 1:1

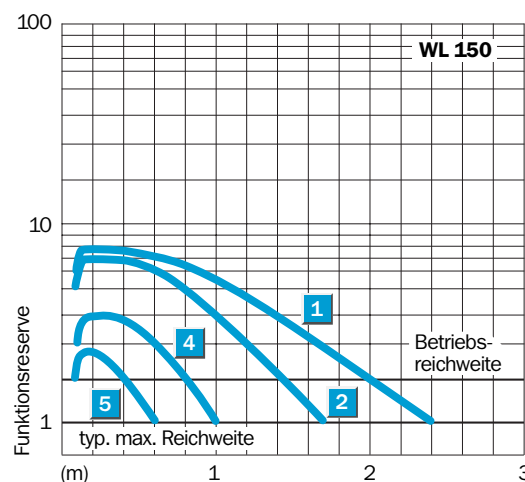
⁸⁾ Unter 0 °C Leitung nicht verformen
⁹⁾ Bemessungsspannung DC 50 V

Reichweite und Funktionsreserve



■ Betriebsreichweite ■ typ. max. Reichweite

Reflektor-Typ	Betriebsreichweite
1 PL 80 A	0,01 – 2 m
2 P 250	0,01 – 1,5 m
3 PL 50 A oder PL 40 A	0,01 – 1,5 m
4 PL 30 A oder PL 31 A	0,01 – 1,2 m
5 PL 20 A	0,01 – 0,8 m
6 Reflexionsfolie Diamond Grade	0,01 – 0,5 m



Bestell-Informationen

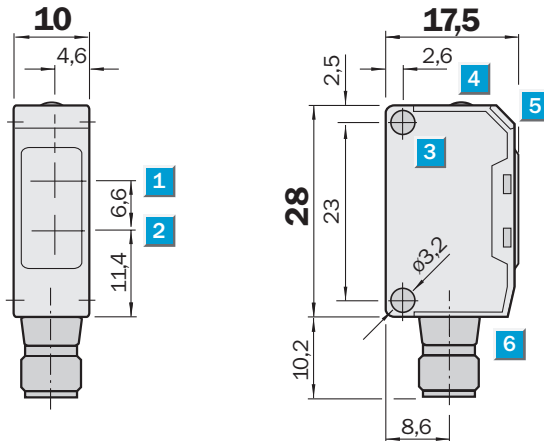
Typ	Bestell-Nr.
WL150-N132	6 011 033
WL150-N430	6 011 035
WL150-P132	6 011 036
WL150-P430	6 011 038

Reichweite
0,01 ... 0,7 m

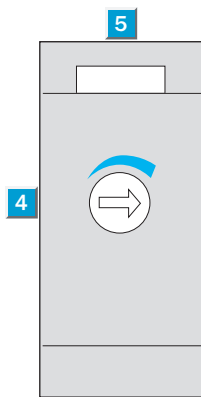
Reflexions-Lichtschranke

- Ideal zur Erkennung von Glas, transparenten Folien oder kleinen Teilen
- Erkennungssicherheit: Dämpfung min. 20 %
Transmissionsänderung min. 15 %
- Empfindlichkeit einstellbar

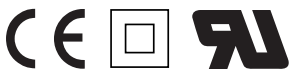
Maßbild



Einstell-Möglichkeiten

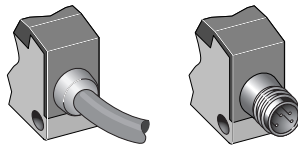


- 1 Mitte Optikachse, Empfänger
- 2 Mitte Optikachse, Sender
- 3 Befestigungsbohrungen Ø 3,2 mm
- 4 Empfindlichkeitseinsteller 270°
- 5 LED-Anzeige orange: Ausgang aktiv
- 6 Anschluss



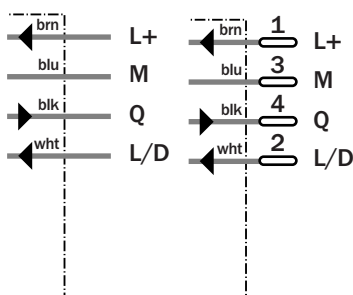
Anschlussart

WL150-N122	WL150-N420
WL150-P122	WL150-P420



4 x 0,18 mm²

M8, 4-polig



Zubehör

- Befestigungstechnik
- Reflektoren
- Steckverbindung, M8, 4-polig

Technische Daten		WL150-	N122	N420	P122	P420						
Detektion transparenter Objekte	✓											
Dämpfung im Lichtweg	≥ 20 %											
Dämpfungsdifferenz im Lichtweg	≥ 15 %											
Dämpfungsdifferenz Objekt	≥ 7,5 %											
Reichweite typ. max.	0,01 ... 0,7 m											
Betriebsreichweite, empfohlene	0,01 ... 0,6 m											
Bezogen auf	Reflektor PL80A											
Empfindlichkeitseinstellung	Potentiometer, 270°											
Lichtsender, Lichtart	LED, Rotlicht ¹⁾											
Lichtfleckdurchmesser	Ca. 40 mm in 0,3 m Entfernung											
Abstrahlwinkel	Ca. 7,5 °											
Versorgungsspannung U_V	DC 10 ... 30 V ²⁾											
Restwelligkeit	± 10 % ³⁾											
Stromaufnahme	≤ 30 mA ⁴⁾											
Schaltausgänge	NPN: open collector: Q											
	PNP: open collector: Q											
Schaltart	Hell-/Dunkelschaltung per Steuerleitung L/D +U _V = hellschaltend 0 V = dunkelschaltend ⁵⁾											
Ausgangsstrom I _a max	100 mA											
Ansprechzeit	≤ 0,5 ms ⁶⁾											
Schaltfolge	1.000 Hz ⁷⁾											
Anschlussart	Leitung, PVC, 2 m ⁸⁾											
	Steckverbindung, M8, 4-polig											
VDE-Schutzklasse	□ ⁹⁾											
Schutzschaltungen	U _V -Anschlüsse verpolsicher / Ein-/Ausgänge verpolsicher / Störpulsunterdrückung / Ausgänge überstrom- und kurzschlussfest											
Schutzart	IP 67											
Umgebungstemperatur Betrieb	-25 °C ... +55 °C											
Umgebungstemperatur Lager	-40 °C ... +75 °C											
Gewicht	Ca. 44 g											
	Ca. 7 g											
Gehäusematerial	ABS, PC											
Im Lieferumfang	Befestigungswinkel BEF-W150-A und Reflektor PL20A											

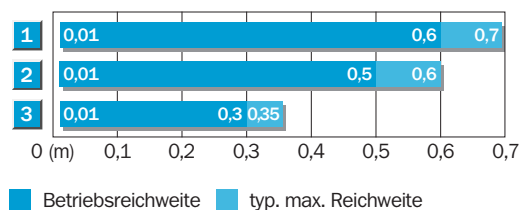
¹⁾ Mittlere Lebensdauer 100.000 h bei T_U = +25 °C
²⁾ Grenzwerte

³⁾ Darf U_V-Toleranzen nicht über- oder unterschreiten
⁴⁾ Ohne Last

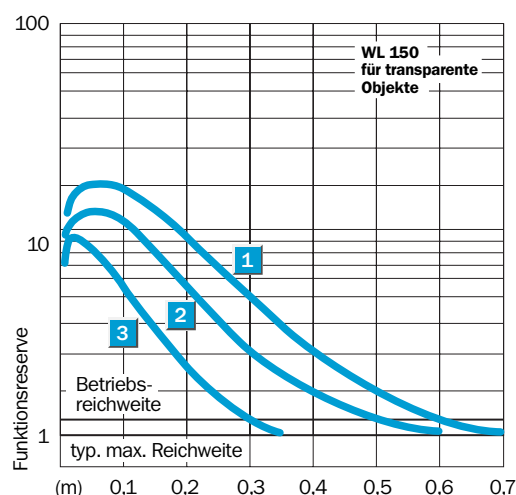
⁵⁾ Steuerleitung muß belegt werden
⁶⁾ Signallaufzeit bei ohmscher Last
⁷⁾ Bei Hell/Dunkelverhältnis 1:1

⁸⁾ Unter 0 °C Leitung nicht verformen
⁹⁾ Bemessungsspannung DC 50 V

Reichweite und Funktionsreserve



Reflektor-Typ	Betriebsreichweite
1 PL 80 A	0,01 ... 0,6 m
2 P 250	0,01 ... 0,5 m
3 PL 20 A	0,01 ... 0,3 m



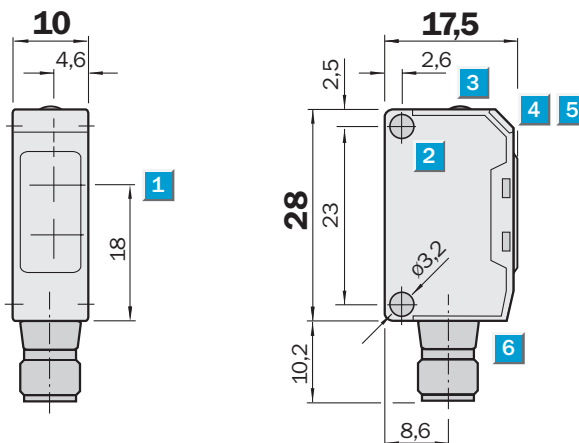
Bestell-Informationen	
Typ	Bestell-Nr.
WL150-N122	6 020 683
WL150-N420	6 020 685
WL150-P122	6 020 686
WL150-P420	6 020 688

Reichweite
0 ... 4,4 m

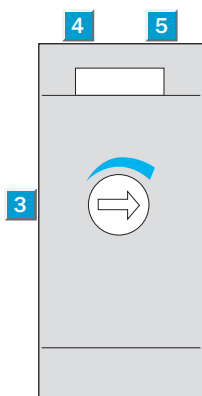
Einweg-Lichtschranke

- Schlitzblenden 0,5 mm, 1 mm und 2 mm zum Erkennen kleiner Teile oder für Positionieraufgaben
- Empfindlichkeit einstellbar
- Gleichspannungsversorgung DC 10 ... 30 V

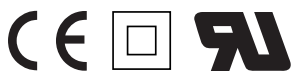
Maßbild



Einstell-Möglichkeiten



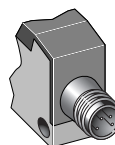
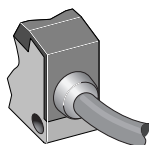
- 1 Mitte Optikachse, Sender (WS)
- 2 Mitte Optikachse, Empfänger (WE)
- 3 Befestigungsbohrungen \varnothing 3,2 mm
- 4 Empfindlichkeitseinsteller 270° (nur WE)
- 5 LED-Anzeige grün: Stabilitätsanzeige (nur WE)
- 6 LED-Anzeige orange: Ausgang aktiv (nur WE)
- 6 Anschluss



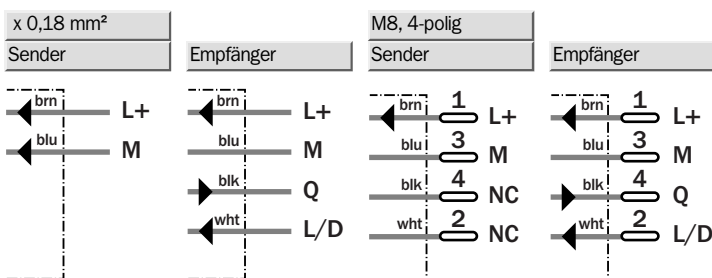
Anschlussart

WS/WE150-N132
WS/WE150-P132

WS/WE150-N430
WS/WE150-P430



Zubehör
Befestigungstechnik
Blenden
Steckverbindung, M8, 4-polig



Technische Daten		WS/WE150-	N132	N430	P132	P430						
Reichweite typ. max.	0 ... 4,4 m											
Betriebsreichweite, empfohlene	0 ... 4 m											
Bezogen auf	Ohne Schlitzblende											
Empfindlichkeitseinstellung	Potentiometer, 270°											
Lichtsender, Lichtart	LED, Rotlicht ¹⁾											
Lichtflechtdurchmesser	Ca. 400 mm in 4 m Entfernung											
Abstrahlwinkel	Ca. 6 °											
Empfangswinkel	Ca. 15 °											
Versorgungsspannung U _V	DC 10 ... 30 V ²⁾											
Restwelligkeit	± 10 % ³⁾											
Stromaufnahme, Sender	≤ 15 mA ⁴⁾											
Stromaufnahme, Empfänger	≤ 20 mA ⁴⁾											
Schaltausgänge	NPN: open collector: Q PNP: open collector: Q											
Schaltart	Hell-/Dunkelschaltung per Steuerleitung L/D +U _V = hellschaltend 0 V = dunkelschaltend ⁵⁾											
Ausgangsstrom I _{a,max}	100 mA											
Ansprechzeit	≤ 0,5 ms ⁶⁾											
Schaltfolge	1.000 Hz ⁷⁾											
Anschlussart	Leitung, PVC, 2 m ⁸⁾ Steckverbindung, M8, 4-polig											
VDE-Schutzklasse	□ ⁹⁾											
Schutzschaltungen	U _V -Anschlüsse verpolsicher / Ein-/Ausgänge verpolsicher / Störimpulsunterdrückung (nur Empfänger) / Ausgänge überstrom- und kurzschlussfest (nur Empfänger)											
Schutzart	IP 67											
Umgebungstemperatur Betrieb	-25 °C ... +55 °C											
Umgebungstemperatur Lager	-40 °C ... +70 °C											
Gewicht	Ca. 44 g Ca. 7 g											
Gehäusematerial	ABS, PC											
Im Lieferumfang	Befestigungswinkel BEF-W150-A											

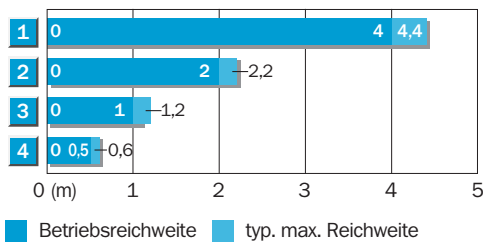
¹⁾ Mittlere Lebensdauer 100.000 h bei T_u = +25 °C
²⁾ Grenzwerte

³⁾ Darf U_V-Toleranzen nicht über- oder unterschreiten
⁴⁾ Ohne Last

⁵⁾ Steuerleitung muß belegt werden
⁶⁾ Signallaufzeit bei ohmscher Last
⁷⁾ Bei Hell/Dunkelverhältnis 1:1

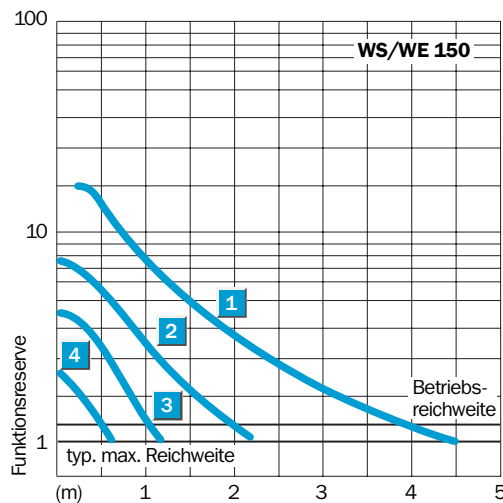
⁸⁾ Unter 0 °C Leitung nicht verformen
⁹⁾ Bemessungsspannung DC 50 V

Reichweite und Funktionsreserve



Reichweitenreduzierung bei Verwendung von Schlitzblenden

1	ohne Schlitzblende
2	Blendenbreite 2,0 mm
3	Blendenbreite 1,0 mm
4	Blendenbreite 0,5 mm



Bestell-Informationen

Typ	Bestell-Nr.
WS/WE150-N132	6 011 027
WS/WE150-N430	6 011 029
WS/WE150-P132	6 011 030
WS/WE150-P430	6 011 032

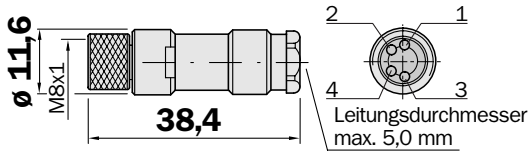
Maßbilder und Bestell-Informationen

Anschlusstechnik

SENSICK Rund-Schraubsystem M8, 4-polig, Schutzart IP 67

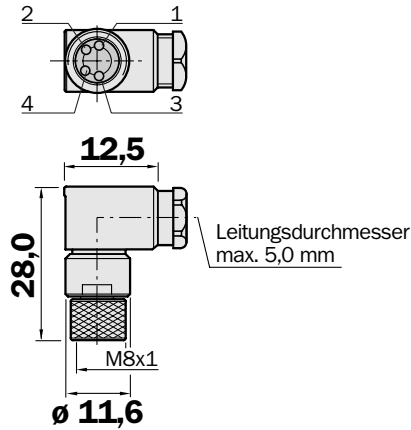
Leitungsdose M8, 4-polig, gerade

Typ	Bestell-Nr.
DOS-0804-G	6009974



Leitungsdosen M8, 4-polig, gewinkelt

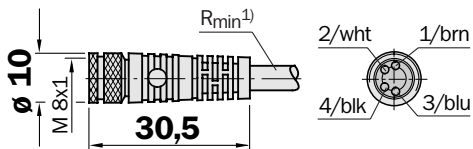
Typ	Bestell-Nr.
DOS-0804-W	6009975



Leitungsdosen M8, 4-polig, gerade

Leitungsdurchmesser 5 mm, 4 x 0,25 mm², Mantel PVC

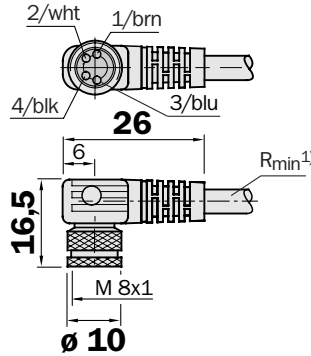
Typ	Bestell-Nr.	Leitungslänge
DOL-0804-G02M	6009870	2 m
DOL-0804-G05M	6009872	5 m
DOL-0804-G10M	6010754	10 m



Leitungsdosen M8, 4-polig, gewinkelt

Leitungsdurchmesser 5 mm, 4 x 0,25 mm², Mantel PVC

Typ	Bestell-Nr.	Leitungslänge
DOL-0804-W02M	6009871	2 m
DOL-0804-W05M	6009873	5 m
DOL-0804-W10M	6010755	10 m



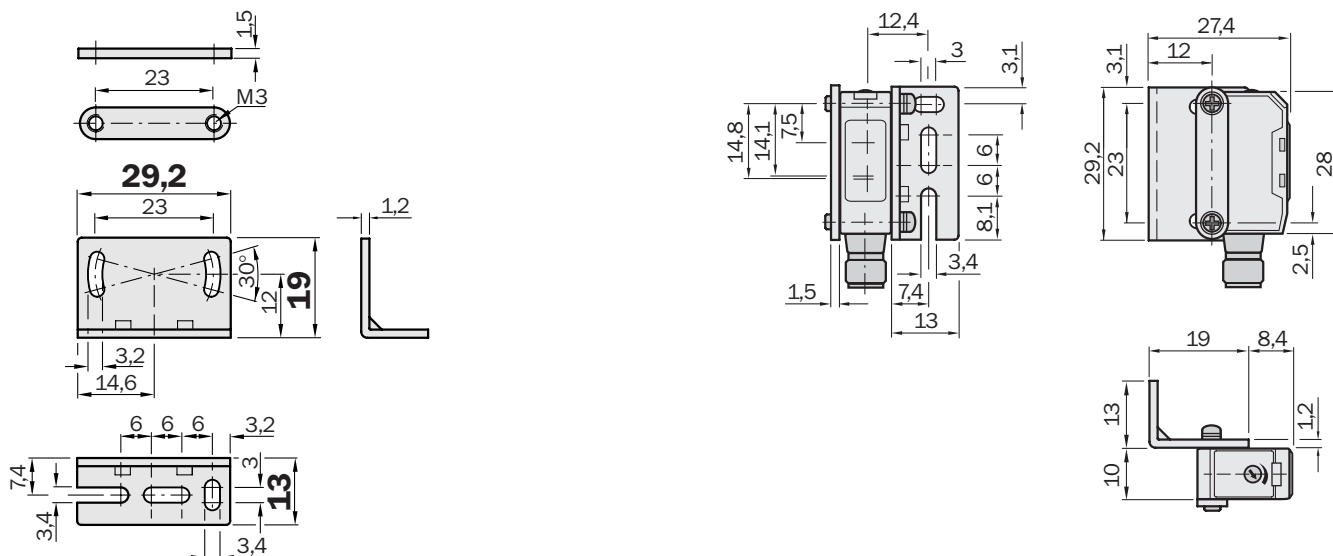
¹⁾ Minimaler Biegeradius bei dynamischem Einsatz
 $R_{min} = 20 \times \text{Leitungsdurchmesser}$

Maßbilder und Bestell-Informationen

Befestigungstechnik

Befestigungswinkel, horizontal*

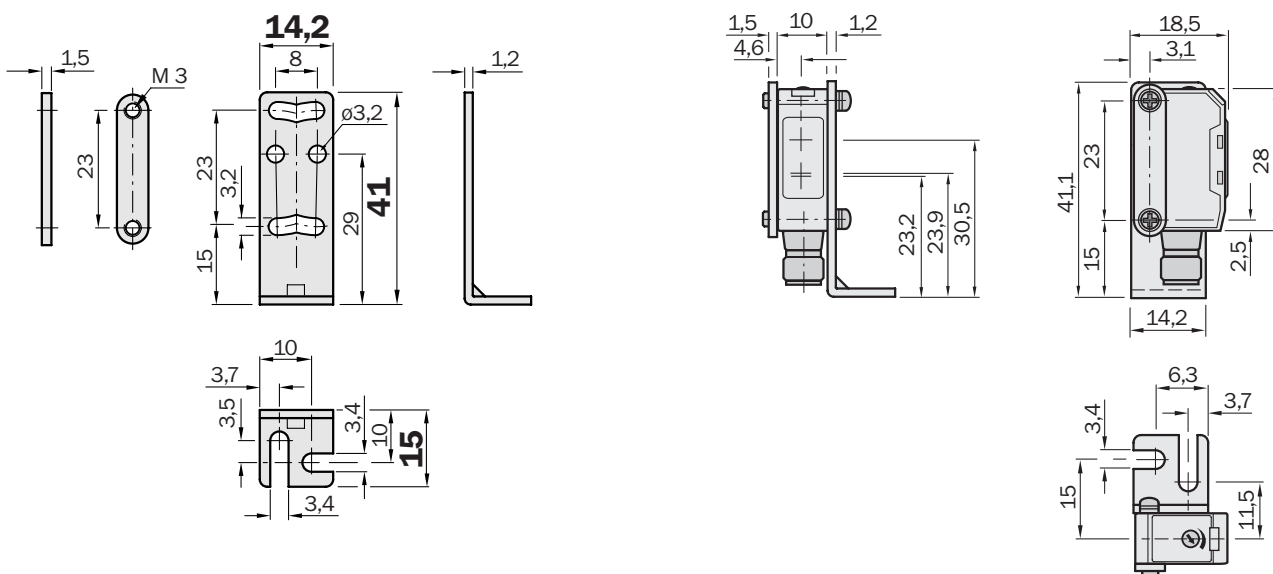
Typ	Bestell-Nr.
BEF-W150-A	5306217



* Im Lieferumfang der W150 Standardmodelle enthalten.

Befestigungswinkel, vertikal

Typ	Bestell-Nr.
BEF-W150-B	5306279

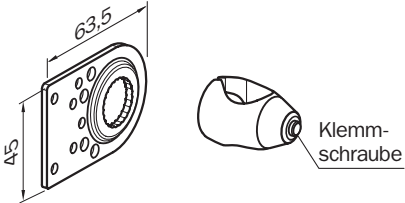


Maßbilder und Bestell-Informationen

Befestigungstechnik

Befestigungsplatte für Universal-Klemmhalter

Typ	Bestell-Nr.	Befestigungsplatte
BEF-KHS-L01	2023057	L



L

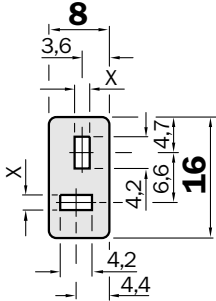
Blenden

Schlitzblenden* für WS/WE150

Schlitzbreite X: 0,5 mm/1,0 mm/2,0 mm

Typ	Bestell-Nr.
BL-150-10	5306216

* Je 2 Stück



Lieferumfang enthält 3 Paare mit Schlitzbreite A, B, C.

Montage durch selbstklebende Rückseite.

Blende auf roten Optikkörper von WS 150 und WE 150 kleben.

Zum Erkennen kleiner Gegenstände oder Erhöhen der Schaltgenauigkeit.

Nur für WS/WE 150.

Geänderte Betriebsreichweiten:

A) Schlitzbreite 2,0 mm: RW = 2,0 m

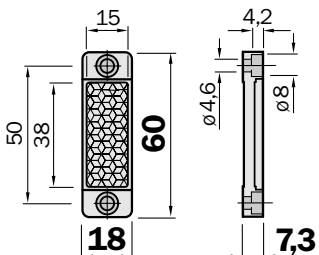
B) Schlitzbreite 1,0 mm: RW = 1,0 m

C) Schlitzbreite 0,5 mm: RW = 0,5 m

Reflektoren, Kunststoffausführung für Temperaturen bis 65 °C

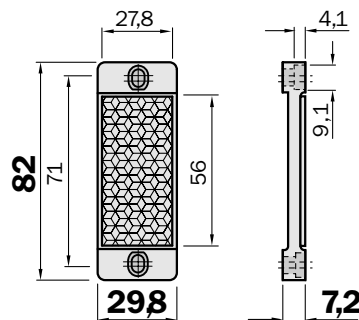
Reflektor 15 x 38 mm*

Typ	Bestell-Nr.
PL20A	1012719



Reflektor 30 x 50 mm

Typ	Bestell-Nr.
PL30A	1002314



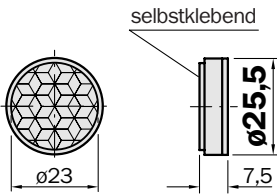
* Im Lieferumfang der WL150 Standardmodelle enthalten.

Maßbilder und Bestell-Informationen

Reflektoren, Kunststoffausführung für Temperaturen bis 65 °C

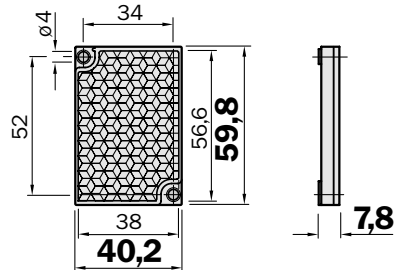
Reflektor, ø 23 mm

Selbstklebend	
Typ	Bestell-Nr.
PL31A	1002315



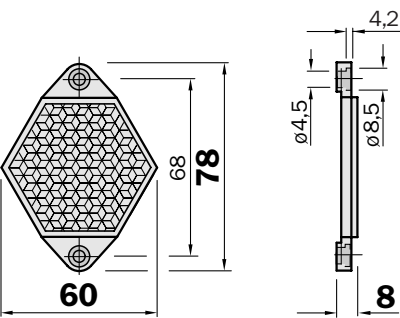
Reflektor 40 x 60 mm

Typ	Bestell-Nr.
PL40A	1012720



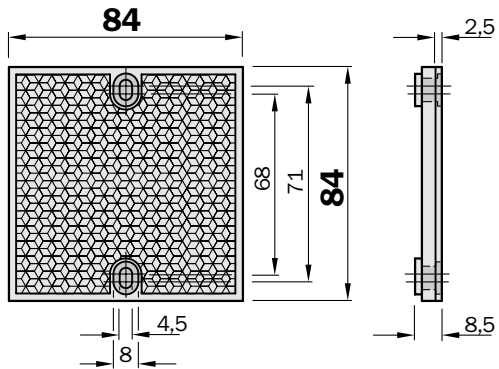
Reflektor, 6-eckig

Schlüsselweite 48 mm	
Typ	Bestell-Nr.
PL50A	1000132



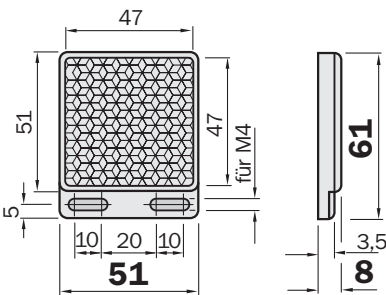
Reflektor 80 x 80 mm

Typ	Bestell-Nr.
PL80A	1003865



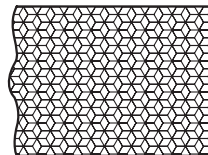
Reflektor 47 x 47 mm

Typ	Bestell-Nr.
P250	5304812



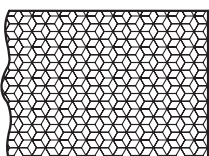
Reflexionsfolie „Diamond Grade“

Selbstklebend		
Typ	Bestell-Nr.	
REF-DG-K	4019634	konfektioniert
REF-DG	5320565	Bogen 70 x 90 mm



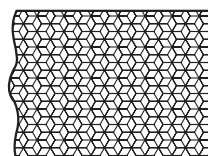
Reflexionsfolie, selbstklebend, Rollenlänge 22,8 m

Typ	Bestell-Nr.	Breite
REF-PLUS-R25	5319929	25 mm
REF-PLUS-R50	5319981	50 mm



Reflexionsfolie, selbstklebend, konfektioniert

Typ	Bestell-Nr.	Breite
REF-PLUS-R25-K	4051184	25 mm
REF-PLUS-R50	4051185	50 mm



Australia

Phone +61 3 9497 4100
1800 33 48 02 – tollfree
E-Mail sales@sick.com.au

Belgium/Luxembourg

Phone +32 (0)2 466 55 66
E-Mail info@sick.be

Brasil

Phone +55 11 3215-4900
E-Mail sac@sick.com.br

Ceská Republika

Phone +420 2 57 91 18 50
E-Mail sick@sick.cz

China

Phone +852-2763 6966
E-Mail ghk@sick.com.hk

Danmark

Phone +45 45 82 64 00
E-Mail sick@sick.dk

Deutschland

Phone +49 211 5301-250
E-Mail info@sick.de

España

Phone +34 93 480 31 00
E-Mail info@sick.es

France

Phone +33 1 64 62 35 00
E-Mail info@sick.fr

Great Britain

Phone +44 (0)1727 831121
E-Mail info@sick.co.uk

India

Phone +91-22-2822 7084
E-Mail info@sick-india.com

Italia

Phone +39 02 27 43 41
E-Mail info@sick.it

Japan

Phone +81 (0)3 3358 1341
E-Mail support@sick.jp

Nederlands

Phone +31 (0)30 229 25 44
E-Mail info@sick.nl

Norge

Phone +47 67 81 50 00
E-Mail austefjord@sick.no

Österreich

Phone +43 (0)22 36 62 28 8-0
E-Mail office@sick.at

Polska

Phone +48 22 837 40 50
E-Mail info@sick.pl

Republic of Korea

Phone +82-2 786 6321/4
E-Mail kang@sickkorea.net

Republika Slovenija

Phone +386 (0)1-47 69 990
E-Mail office@sick.si

România

Phone +40 356 171 120
E-Mail office@sick.ro

Russia

Phone +7 495 775 05 34
E-Mail denis.kesaev@sick-
automation.ru

Schweiz

Phone +41 41 619 29 39
E-Mail contact@sick.ch

Singapore

Phone +65 6744 3732
E-Mail admin@sicksgp.com.sg

Suomi

Phone +358-9-25 15 800
E-Mail sick@sick.fi

Sverige

Phone +46 10 110 10 00
E-Mail info@sick.se

Taiwan

Phone +886 2 2365-6292
E-Mail sickgrc@ms6.hinet.net

Türkiye

Phone +90 216 587 74 00
E-Mail info@sick.com.tr

USA/Canada/México

Phone +1(952) 941-6780
1 800-325-7425 – tollfree
E-Mail info@sickusa.com

More representatives and agencies
in all major industrial nations at
www.sick.com