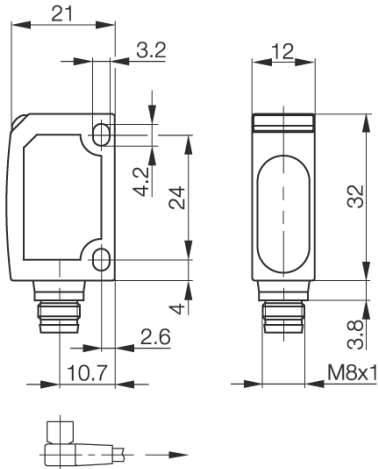


BOS 6K-PU-1HA-S75-C
BOS009Y

25...100 mm
PNP
Schließer/Öffner

BALLUFF
sensors worldwide



V1102

Elektrische Daten

Einschaltverzögerung max. ton	0,5 ms
Betriebsspannung UB min.	10 V
Schaltfrequenz (f)	1000 Hz
Bemessungsbetriebsspannung	24 DC V
Spannungsfall Ud max. bei Ie	2,4 V
Bem. Isolationsspannung (Ui)	250 AC V
Lastkapazität max. zulässig	0,33 µF
Leerlaufstrom Io max. bei Ue	35 mA
Ausschaltverzögerung max. toff	0,5 ms
Anschluss	Stecker S75 (M8, 4-pin)
Schaltausgang	PNP
Schaltfunktion	Schließer/Öffner
Betriebsspannung UB max.	30 V
Incl. Restwelligkeit	max. 10% von UB
Schaltfrequenz (Standardweg)	1000 Hz

Mechanische Daten

Tastweite max.	einstellbar mm
Umgebungstemperatur max.	+60 °C
Umgebungstemperatur min.	-20 °C
Tastweiteneinstellung	Teach-in
Gewicht	40 g
Werkstoff Gehäuse	ABS schlagfest
Reichweite max.	100 mm
Werkstoff der aktiven Fläche	PMMA
Schaltabst. einstellbar durch	Teach-in

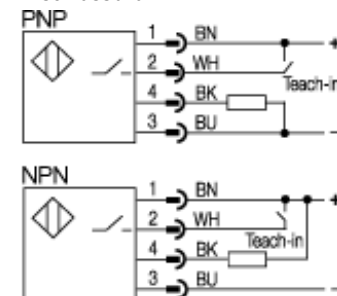
Allgemeine Daten

Steckverbindervorschlag	BKS-S 75
Sensortyp	Lichttaster mit Hintergrundausblendung
Kurzschlußschutz	ja
Schutzart IP	IP 67
Empfindlichkeitseinstellung	Teach-in
Spannungsfall bei 100 mA max.	2,4 V
Betriebsspannungsanzeige	Ja, grüne LED
Funktionsanzeige	Ja, gelbe LED
Verpolungssicher	ja

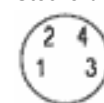
Optische Daten

Spotdurchmesser bei sn/2	5 mm
Zulässiges Fremdlicht	5000 Lux
Lichtquelle, Lichtart	Rotlicht

Anschlussbild



Steckerbild



www.balluff.com

Balluff Europe: +49 7158 173 -0
Balluff USA: 1-800-54 3-83 90
Balluff Asia: +86 21-50 64 41 31

Online Productinformation
2009-03-16