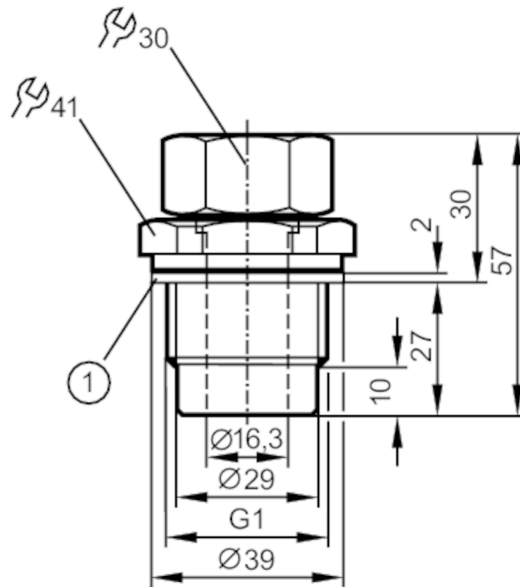


# E43004



## Einbauadapter für Füllstandsensoren

MOUNTING ADAPTER G1



1 Dichtungen

### Einsatzbereich

Ausführung	für kapazitive Füllstandsensoren LK, LI, LT, LL
Druckfestigkeit [bar]	0,5

### Umgebungsbedingungen

Umgebungstemperatur [°C]	0...80
--------------------------	--------

### Mechanische Daten

Gewicht [g]	331,5
Abmessungen [mm]	Ø 39 / L = 57
Werkstoffe	Flansch: Edelstahl; Überwurfmutter: Edelstahl; Distanzhülse: Messing; Klemmring: FKM; Dichtung: Tesnit
Anzugsdrehmoment [Nm]	6...9
Sensorikanschluss	Klemmadaption Ø 16 mm
Prozessanschluss	Gewindeanschluss G 1 Außengewinde

### Bemerkungen

Verpackungseinheit	1 Stück
--------------------	---------