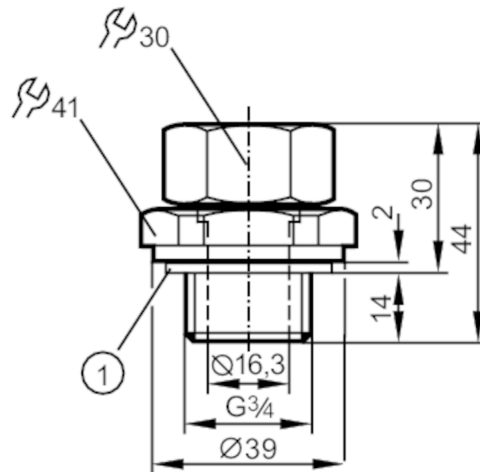


E43003



Einbauadapter für Füllstandsensoren

MOUNTING ADAPTER G3/4



1 Dichtungen

Einsatzbereich

Ausführung	für kapazitive Füllstandsensoren LK, LI, LT, LL
Druckfestigkeit [bar]	0,5

Umgebungsbedingungen

Umgebungstemperatur [°C]	0...80
--------------------------	--------

Mechanische Daten

Gewicht [g]	248,5
Abmessungen [mm]	Ø 39 / L = 44
Werkstoffe	Flansch: Edelstahl; Überwurfmutter: Edelstahl; Distanzhülse: Messing; Klemmring: FKM; Dichtung: Tesnit
Anzugsdrehmoment [Nm]	6...9
Sensorikanschluss	Klemmadaption Ø 16 mm
Prozessanschluss	Gewindeanschluss G 3/4 Außengewinde

Bemerkungen

Verpackungseinheit	1 Stück
--------------------	---------