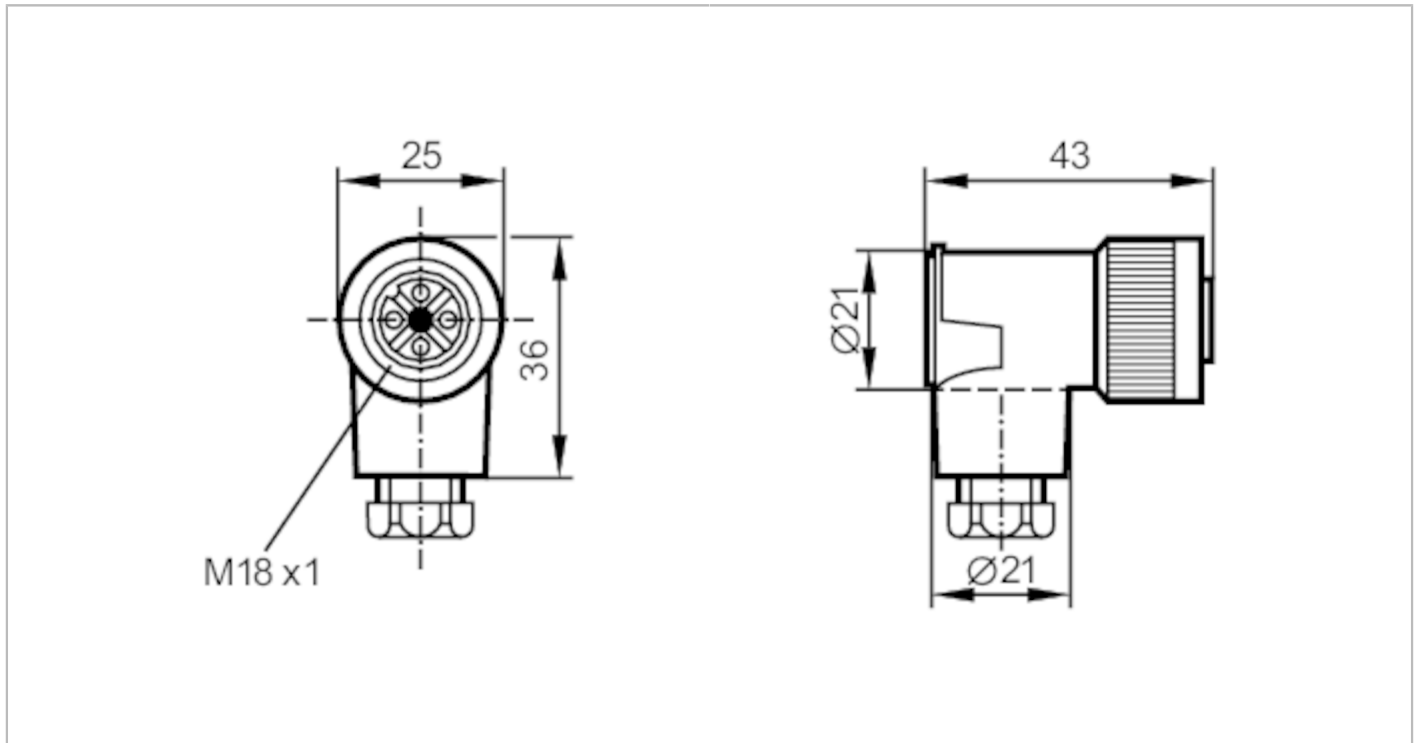


E1003A



Konfektionierbare Buchse

SDOAJ040PLNFKPG/1D/1G



Einsatzbereich	
Applikation	Anschluss an bescheinigte eigensichere Stromkreise
Umgebungsbedingungen	
Umgebungstemperatur [°C]	-20...80
Schutzart	IP 65
Zulassungen / Prüfungen	
Zulassung	BVS 05 ATEX E106
ATEX Gerätekenzeichnung	Ex II 1G Ex ia IIC T6 Ga
	Ex II 1D Ex ia IIIB T85°C Da
	Ex II 1D Ex ia IIIC T85°C Da
Mechanische Daten	
Gewicht [g]	41,2
Abmessungen [mm]	43 x 25 x 36
Werkstoffe	PBT
Werkstoff Griffkörper	PBT
Werkstoff Überwurfmutter	PA
Bemerkungen	
Bemerkungen	<p>Ta gemäß Tabelle "Summe der Leistungen der Stromkreise" in der zugehörigen Betriebsanleitung (sicherheitsrelevanter Teil ATEX)</p> <p>Es können mehrere eigensichere Stromkreise über die Buchsen geführt werden.</p> <p>Die Summe der Spannungen eines oder mehrerer eigensicherer Kreise dürfen folgenden Wert nicht überschreiten:</p> <p>Uges max = 60 V (Scheitelwert)</p>
Verpackungseinheit	1 Stück

E1003A



Konfektionierbare Buchse

SDOAJ040PLNFKPG/1D/1G

Elektrischer Anschluss

Anschlussklemmen: ...0,75 mm²; Leitungsmantel: Ø 6...8 mm

Elektrischer Anschluss - Buchse

Steckverbindung: 1 x M18, abgewinkelt; Griffkörper: PBT; Arretierung: PA



Anschluss

