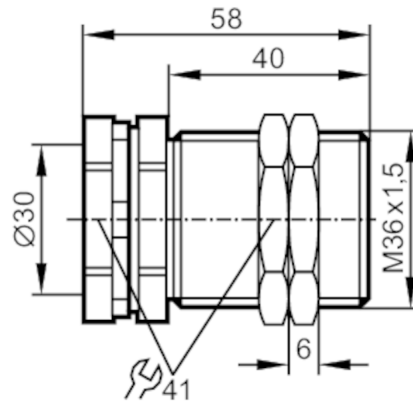


# E10743



## Klemmhalter mit Festanschlag

FIXING/M30/BASIC/MS/END STOP



### Einsatzbereich

Ausführung mit Festanschlag

### Mechanische Daten

Gewicht [g]	192,7
Abmessungen [mm]	M36 x 1,5 / L = 58
Gewindebezeichnung	M36 x 1,5
Innendurchmesser [mm]	30
Werkstoffe	Messing weißbronze-beschichtet ; Muttern: Messing weißbronze-beschichtet
Montagehinweis	Sensor mit aktiver Fläche nach rechts ausrichten (siehe Maßzeichnung)
Anzugsdrehmoment [Nm]	20; (Befestigungsmuttern: 40)

### Zubehör

Lieferumfang Muttern: 2

### Bemerkungen

Verpackungseinheit 1 Stück