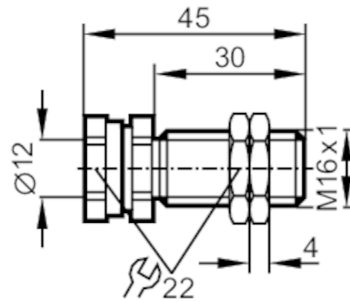


# E10741



## Klemmhalter mit Festanschlag

FIXING/M12/BASIC/MS/END STOP



| Einsatzbereich        |  |
|-----------------------|--|
| Ausführung            | mit Festanschlag   |
| Mechanische Daten     |  |
| Gewicht [g]           | 55   |
| Abmessungen [mm]      | M16 x 1 / L = 45   |
| Gewindebezeichnung    | M16 x 1  |
| Innendurchmesser [mm] | 12   |
| Werkstoffe            | Messing weißbronze-beschichtet ; Muttern: Messing weißbronze-beschichtet |
| Montagehinweis        | Sensor mit aktiver Fläche nach rechts ausrichten (siehe Maßzeichnung)    |
| Anzugsdrehmoment [Nm] | 7; (Befestigungsmuttern: 20)   |
| Zubehör               |  |
| Lieferumfang          | Muttern: 2   |
| Bemerkungen           |  |
| Verpackungseinheit    | 1 Stück  |