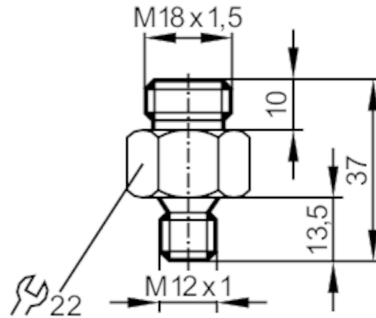


E40100



Einschraubadapter für Prozesssensoren

Adapter SI0/M12x1/MS



Einsatzbereich

Applikation	für den industriellen Einsatz
Medien	Flüssige und gasförmige Medien
Druckfestigkeit [bar]	30

Zulassungen / Prüfungen

Druckgeräterichtlinie	Eine mögliche Einstufung nach DGRL ist anwendungsspezifisch und vom Anwender / Betreiber durchzuführen.
Sicherheitshinweise	Die Verträglichkeit zwischen Medium und Produktwerkstoff muss in allen Applikationen geprüft werden.

Mechanische Daten

Gewicht [g]	59,1
Abmessungen [mm]	M18 x 1,5
Gewindebezeichnung	M18 x 1,5
Werkstoffe	Messing (2.0401)
Sensorikanschluss	M18 x 1,5 Innengewinde
Prozessanschluss	Gewindeanschluss M12 x 1
Eintauchtiefe [mm]	13,5; (Messfühler SID, SFD, TN)

Zubehör

Lieferumfang	Dichtungen: 1, AFM
--------------	--------------------

Bemerkungen

Bemerkungen	Bei Anwendungen >30 bar geeigneten Hochdruckadapter verwenden.
Verpackungseinheit	1 Stück