

Ex-Sicherheitsschalter



3-polig

3-polig NOT-AUS

6-polig

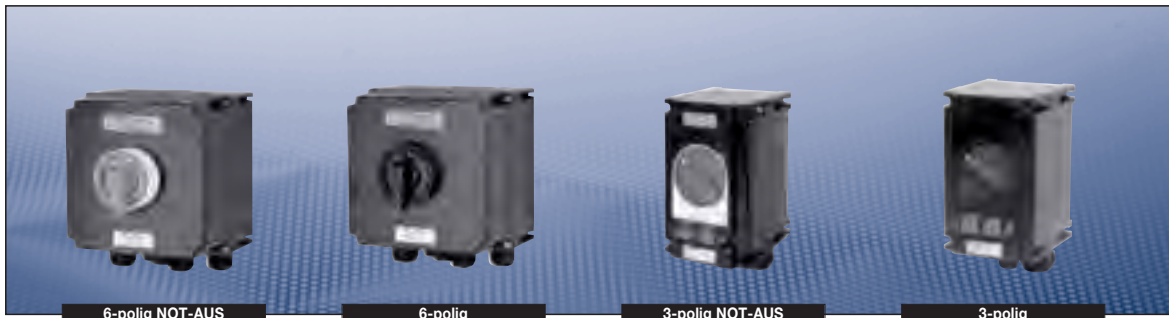
6-polig NOT-AUS

Technische Daten

Ex-Sicherheitsschalter 40 A

Kennzeichnung nach 94/9/EG	⊕ II 2 G Ex ed ia IIC T6 / ⊕ II 2 D Ex tD A21 IP66 T80 °C	
EG-Baumusterprüfbescheinigung	PTB 99 ATEX 1161	
IECEX Prüfbescheinigung	BKI 07.0012	
Kennzeichnung nach IECEx	Ex ed ia IIC T6 Ex tD A21 IP66 T53 °C	
zulässige Umgebungstemperatur	-20 °C bis +40 °C ¹⁾	
Bemessungsspannung	bis max. 690 V	
Bemessungsstrom	max. 40 A	
Frequenz	50/60 Hz	
Bemessungsein-/Ausschaltvermögen AC-3 gem. EN 60947-3	U _e 230 V / I _e 40 A U _e 400 V / I _e 40 A U _e 500 V / I _e 40 A U _e 690 V / I _e 32 A	
Kurzschlussvorsicherung	bis 400 V AC: 80 A gL bis 500 V AC: 80 A gL bis 690 V AC: 63 A gL	
Anschlussklemmen	Hauptkontakt	2 x 16 mm ²
	Hilfs-/Signalkontakt	2 x 4 mm ²
Schutzklasse	I	
Schutzart nach EN 60529	IP66	
Leitungseinführungen/Gehäusebohrungen	M25 (d = 8 - 17 mm) siehe Bestellangaben M40 (d = 16 - 28 mm) siehe Bestellangaben Option: Metallflansch mit Gewinde	
Gewicht	3-polig	ca. 2,30 kg
	4-polig	ca. 2,75 kg
	6-polig	ca. 6,50 kg
Gehäusematerial	Glasfaserverstärkter Polyester	
Gehäusefarbe	schwarz	
Hilfskontakt	1 x Schließer einschaltend - nacheilend; ausschaltend - voreilend 1 x Öffner (nur 6-polige Ausführung) einschaltend - voreilend; ausschaltend - nacheilend	
Abschließvorrichtung	in AUS-Stellung mit bis zu 3 handelsüblichen Vorhängeschlössern abschließbar	

¹⁾ Andere Umgebungstemperaturen auf Anfrage möglich



Bestellangaben

Ausführung	Leitungseinführung	Bestell-Nr.
Sicherheitsschalter 40 A 3-polig		
Ausführung mit 1 Hilfskontakt (Schließer)		
3-polig	2 x M40 / 1 x M25	GHG 263 2301 R0001
3-polig NOT-AUS	2 x M40 / 1 x M25	GHG 263 2301 R0002
Sicherheitsschalter 40 A 4-polig		
Ausführung mit 2 Hilfskontakten (1 x Schließer; 1 x Öffner)		
4-polig	2 x M25	GHG 263 2301 R0007
Sicherheitsschalter 40 A 6-polig		
Ausführung mit 2 Hilfskontakten (Schließer)		
6-polig	4 x M40 / 1 x M25	GHG 263 0050 R0001
6-polig	4 x M25	GHG 263 0050 R0006
6-polig NOT-AUS	4 x M40 / 1 x M25	GHG 263 0050 R0002

Individuelle Ausführung auf Anfrage lieferbar, Hilfskontakte in Ex ia als Option lieferbar

Zubehör

Gerätehalter für Ex-Sicherheitsschalter 40 A 3-polig

Typ	Befestigung	Befestigungsart	Bestell-Nr.
Größe 3	Wandbefestigung	steckbar	GHG 610 1953 R0118
Größe 3	Rohrbefestigung	steckbar	GHG 610 1953 R0110
Größe 3	Gitterinnenbefestigung	steckbar	GHG 610 1953 R0118

Gerätehalter für Ex-Sicherheitsschalter 40 A 6-polig

Typ	Befestigung	Befestigungsart	Bestell-Nr.
Größe 3	2 x Rohrbefestigung	schraubbar ¹⁾	GHG 610 1953 R0110

¹⁾ Montageabstand berücksichtigen

Zubehör für Gerätehalter

Typ	BE	Bestell-Nr.
Bezeichnungsschild für Schildträger und Gerätehalter Größe 4 und Größe 5	10	GHG 610 1953 R0011
Blindstopfen für Gerätehalter Größe 4 und Größe 5 1 Set = 1 Stück	10	GHG 610 1953 R0134
Steckbefestigung für CEAG-Geräte mit 5,5 mm und 11 mm Befestigungsfüße 1 Set = je 4 Stück	10	GHG 610 1953 R0041
Montagesatz für Rohre 1" (von 27 - 30 mm) für Gerätehalter für Rohrbefestigung	10	GHG 610 1953 R0020

Schutzdächer

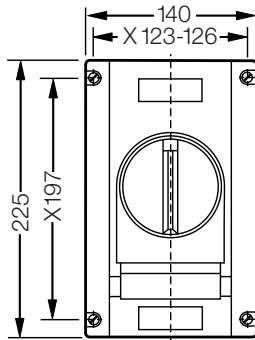
Typ	Befestigung	BE	Bestell-Nr.
Größe 4	für Gerätehalter Größe 4	1	GHG 610 1955 R0107

Bitte beachten Sie, dass wir nur in Bestelleinheiten (BE) laut Tabelle liefern können.

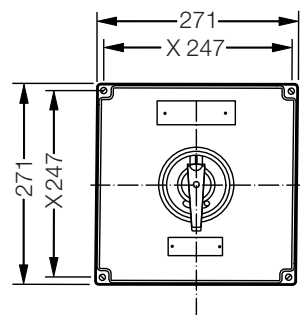
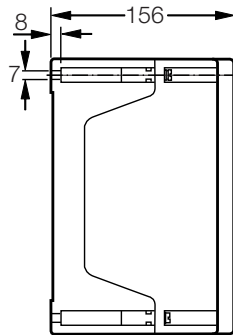
Ex-Sicherheitsschalter



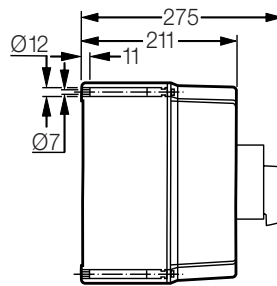
Maßzeichnungen



3/4-polig



6-polig



X = Befestigungsmaß

Maßangaben in mm