

Alarmblitzleuchten 15 Joule ABL/ABS



- die leistungsstarke Blitzleuchte im Metallgehäuse
- konstruiert für die Alarmierung im Außeneinsatz, in großen Hallen und Anlagen
- auch mit GL-Zulassung erhältlich
- Gehäuse und Befestigungswinkel aus robustem, eloxiertem Aluminium
- aggressive Umweltbedingungen oder Schlagregen führen zu keiner Schädigung der Leuchte
- schlagfeste Lichthaube
- bestens geeignet für harte Industrieumgebungen
- Blitzröhre zusätzlich mit Stahlbügel gesichert



Reichweite gemäß EN 54



Schutzart

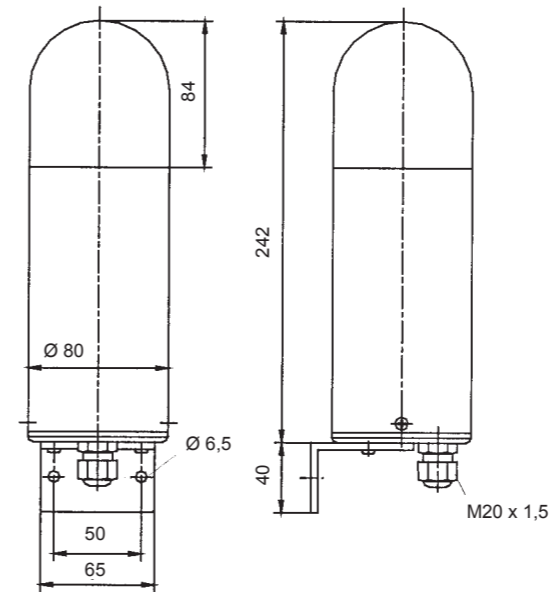


Betriebs-temperatur

Elektrische Daten	AC		ABL			
Nennspannung	230 V AC	127 V AC	110 V AC	48 V AC	42 V AC	24 V AC
Nennfrequenz	50 Hz / 60 Hz	50 Hz / 60 Hz	50 Hz / 60 Hz	50 Hz / 60 Hz	50 Hz / 60 Hz	50 Hz / 60 Hz
Funktionsbereich	185 V – 255 V	108 V – 140 V	95 V – 127 V	40 V – 54 V	35 V – 50 V	20 V – 30 V
Nennstromaufnahme	0,18 A	0,25 A	0,33 A	0,69 A	0,78 A	1,29 A
Elektrische Daten	DC		ABS			
Nennspannung	60 V DC	48 V DC	36 V DC	24 V DC	12 V DC	
Funktionsbereich	50 V – 72 V	40 V – 60 V	29 V – 43 V	18 V – 30 V	10 V – 15 V	
Nennstromaufnahme	0,26 A	0,35 A	0,55 A	0,70 A	1,50 A	

Mechanische Daten	ABL	ABS
Blitzfolge	1 Hz = 60 Blitze/min.	
Blitzenergie	15 Joule	
Lichtstärke (DIN 5037)	Haube klar 214 cd	
Haubenfarben	klar, weiß, gelb, orange, rot, grün, blau	
Betriebstemperatur	- 30 °C ... + 55 °C	
Lagertemperatur	- 40 °C ... + 70 °C	
Relative Feuchte	90%	
Schutzart nach EN 60529	IP 54 (vertikale Montage)	
Einschaltdauer	100%	
Lebensdauer der Blitzröhre	nach 8.000.000 Blitzen noch 70% Lichtemission	
Material	Haube	Polycarbonat (PC)
	Gehäuse	Aluminium (Al Mg Si 1), gelb eloxiert
	Boden	Polycarbonat (PC) mit Glasfaser
Kabeleinführung	M20 x 1,5	
Anschlussklemmen	eindrähtig 0,5 – 2,5 mm ² , feindrähtig 0,5 – 1,5 mm ² , mit Aderendhülsen DIN 46228/1	
Gewicht	AC Version	650 g
	DC Version	800 g

Abmessungen



Bestelldaten

Artikelnummern		ABL		ABS
Haubenfarbe	Nennspannung	230 V AC	110 V AC	24 V DC
gelb		210 01 10 3 000	210 01 16 3 000	210 01 80 3 000
orange		210 01 10 4 000	210 01 16 4 000	210 01 80 4 000
rot		210 01 10 5 000	210 01 16 5 000	210 01 80 5 000

Artikelnummern weiterer Farben und Spannungen auf Anfrage

Optionen / Zubehör



Artikelnummer:
287 10 50 0 042

Weitere Informationen
siehe Seiten 120/121

Normenkonformität

Blitzleuchten entsprechen mit ihren optischen Eigenschaften der europäischen Norm DIN EN 842. Ihr Titel: **“Sicherheit von Maschinen - Optische Gefahrensignale“**. Anforderungen aus der Norm DIN EN 981, ihr Titel: **“Sicherheit von Maschinen – System akustischer und optischer Gefahrensignale und Informationssignale“**, können erfüllt werden. Die Leuchtfarben “rot” für das Notsignal und “gelb” für das Warnsignal entsprechen den Forderungen aus der IEC 73 / DIN EN 60073 / VDE 0199. Ihr Titel: **“Codierung von Anzeigegeräten und Bedienteilen durch Farben und ergänzende Mittel“**.

Hinweise auf optische Gefahrenmelder finden sich in den Normen:
 EN 60825-1 Strahlensicherheit von Lasereinrichtungen identisch mit IEC 825 und DIN-VDE 0837
 DIN EN 54 Brandmeldeanlagen
 DIN 54113-2 Strahlenschutzregeln für die technische Anwendung von Röntgeneinrichtungen bis 500 kV