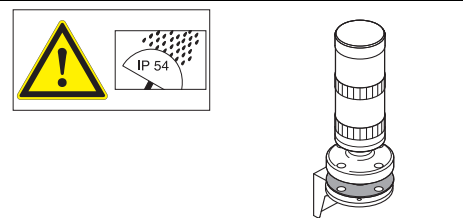
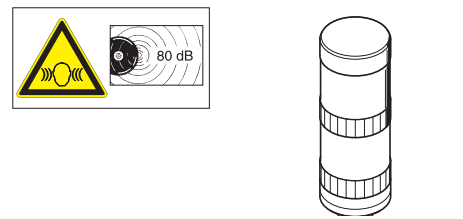
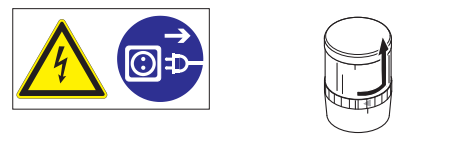


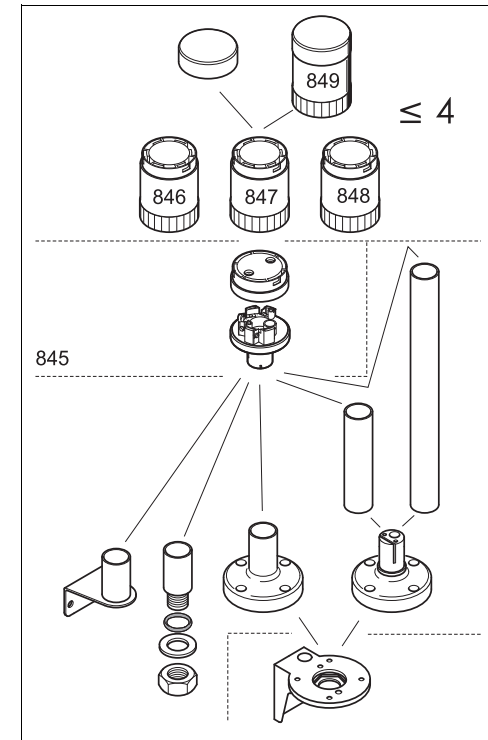


- Ⓓ Anschluss **ausschließlich** durch ausgebildete Elektro-Fachkräfte.
- ⒼⒸ Electrical connection is to be made by trained electrical specialists **only**.
- Ⓕ Le branchement doit **uniquement** être effectué par des professionnels.
- Ⓘ Il collegamento deve essere eseguito **solo** da elettricisti specializzati.
- Ⓔ La conexión **sólo** debe ser realizada por electricistas debidamente formados.
- ⒽⒶ A ligação deve ser feita **exclusivamente** por profissional eléctrico especializado.
- ⒹⒻ De aansluiting mag **enkel** gebeuren door erkende vakmensen.
- ⒸⒶ Připojení smí **provádět** pouze kvalifikovaný personál.
- ⒽⒶ Podłączenie **wyłącznie** przez specjalistów-elektryków.
- ⒻⒾ Liittäminen kuuluu **ainoastaan** koulutettujen sähköalan ammattilaisten tehtäviin.
- ⒸⒶⒺ Подключение проводится только специалистом-электриком.
- ⒽⒶⒹ Bağlantı **sadece** eğitimli elektrik teknisyenleri tarafından yapılmalıdır.
- ⒸⒹⒹ 布线需由专业电工执行

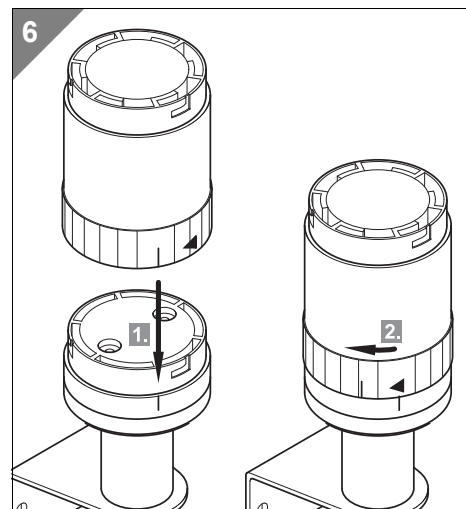
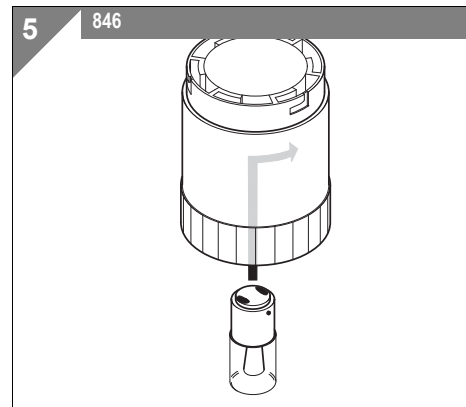
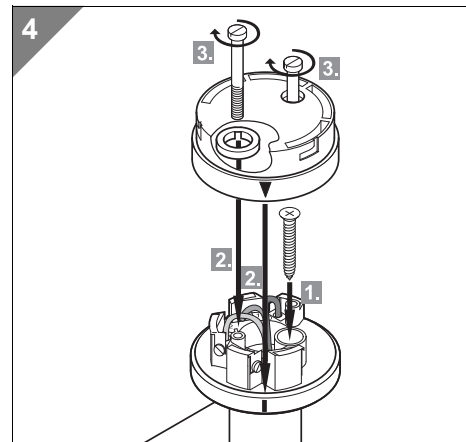
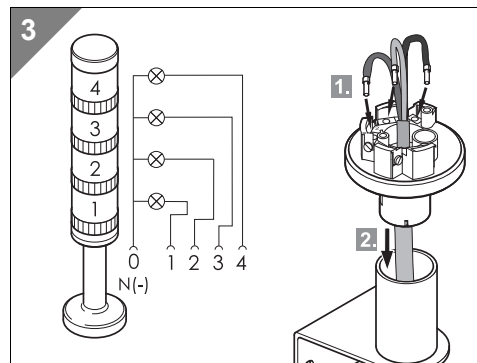
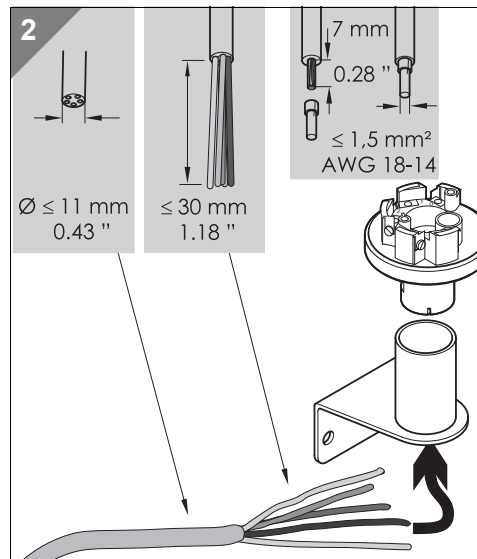
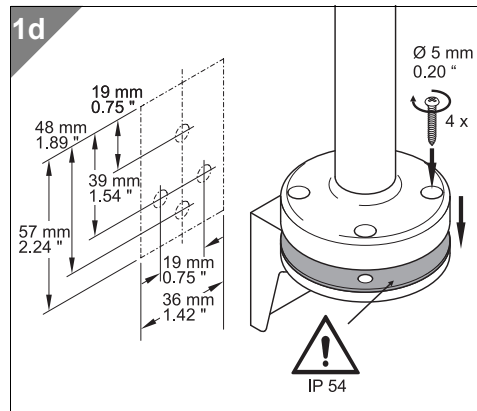
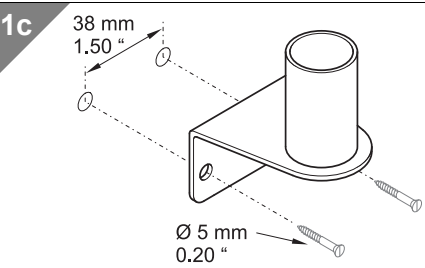
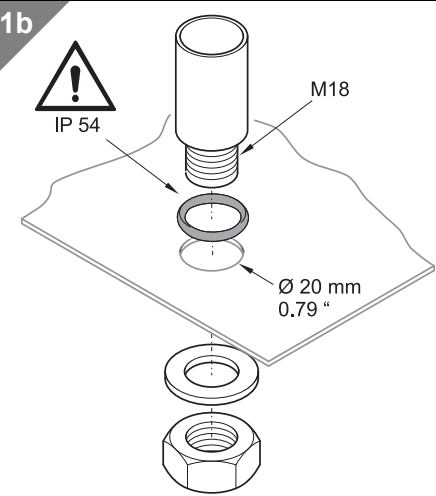
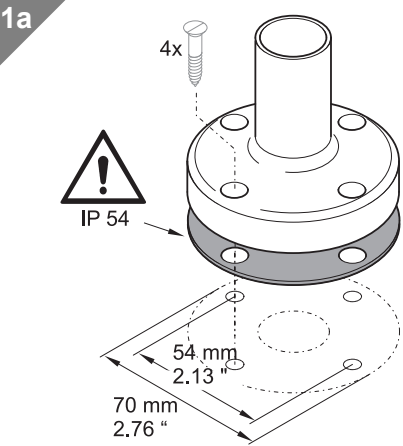


846 x00 00	12 – 240 V≈
848 x10 75	24 V≈, <25 mA
848 x10 67	115 V~, <25 mA
848 x10 68	230 V~, <25 mA
848 x20 55	24 V≈, 45 mA
848 x00 55	24 V≈, 45 mA
848 x00 67	115 V~, 25 mA
848 x00 68	230 V~, 25 mA
849 000 75	80 dB, 24 V≈, max. 25 mA
849 000 77	80 dB, 115 V≈, max. 25 mA
849 000 68	80 dB, 230 V~, max. 25 mA
	BA 15 d
956 x00 75	24 V≈, 45 mA
956 x00 67	115 V~, 15 mA
956 x00 68	230 V~, 15 mA
	BA 15 d, < 42 mm
955 840 34	12 V, 5 W
955 840 35	24 V, 5 W
955 840 37	115 V, 7 W
955 840 38	230 V, 5 W
955 840 57	115 V, 5 W





- 1**  
 1a - 975 845 01 + 975 840 90  
 1b - 975 845 03  
 1c - 975 845 02  
 1d - 975 845 01, ..., + 960 000 01



310.845.001.0212

© D