

Ausdruck ist nur zur Information und wird bei Änderung nicht berücksichtigt. This printed copy is for information only and is subject to alteration.



Anschlusselement Terminal element 845 000 00

(vorläufiges techn. Datenblatt)
(provisional technical data sheet)

WERMA Signaltechnik
GmbH + Co. KG
Dürbheimer Straße 15
78604 Rietheim-Weilheim
Phone +49(0)7424 9557-0
Fax +49(0)7424 9557-44
info@werma.de

Mechanische Daten:

mechanical specification

Material Sockel: PA GF, schwarz
material base PA GF, black

Material Deckel: PC, schwarz
material cap PC, black

Gewicht ca.: 70 g inkl. Abschlussdeckel
weight approx. 70 g incl. cap

Bestell-Nr.:

order no.:
845 000 00 Anschlusselement für Rohr-, Winkel-,
Bodenmontage inkl. Anschlussdeckel
Terminal element for tube, bracket,
base mounting incl. cap

Vorschriften:

regulations Die zutreffenden EG-
Richtlinien werden erfüllt /
UL-Listung vorhanden
conforms to current
EU regulations / UL listed

Sonstige Daten:

mechanical specification

Einbaulage: beliebig
installation position as required

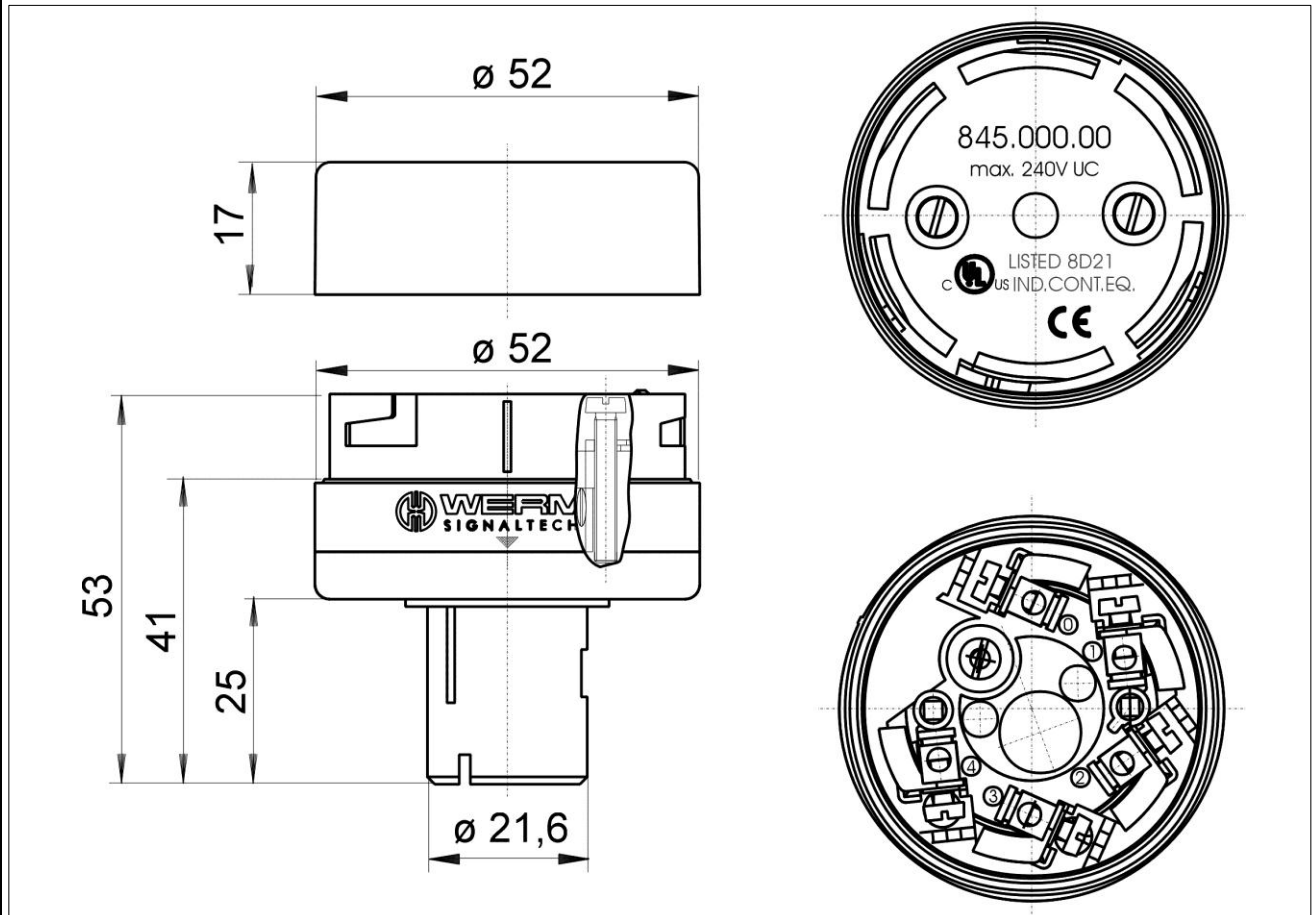
Dichtung: bei jedem Element vormon-
tiert
seal premounted with each element

Kabelabgang: nach unten/
cable outlet downwards

Temperatur: -20° ... +50°C
temperature

Schutzart: IP54 in montiertem Zustand
protection rating IP54 when mounted

Anschluss: Schraubklemme max. 2,5 mm²,
eindrätig
connection connector with terminal screw max.
2,5mm², single wire



Hinweis: Alle Angaben beziehen sich auf U_{nenn} und Raumtemperatur!
Note: All electrical and life duration specifications refer to U_{nenn} and room temperature!

	Gezeichnet drawn up	Geprüft checked	Freigegeben released	Datenblatt-Nr. data sheet no. 312845001
Name name	E. Jennert-Berndt	K. Rapp	C. Höhler	
Datum date	01.09.2011	02.09.2011	02.09.2011	Seite 1 v. 1 page 1 of 1