

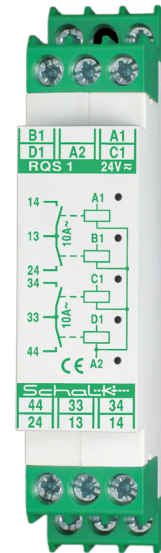


VIERFACHRELAIS RQS 1

Schalt- und Steuerrelais mit vier Relaisausgängen in einer Modulbreite, mit Schaltzustandsanzeige über LED.

Besondere Merkmale

- ▶ 4 Relais in einer Modulbreite
- ▶ geringe Verlustleistung
- ▶ auch in 230 V AC lieferbar
- ▶ Schaltzustandsanzeige über LED
- ▶ sehr geräuscharm beim Schalten



Allgemeines

Das monostabile Vierfachrelais RQS 1 wurde für die allgemeine Steuerungstechnik entwickelt. Die Kriech- und Luftstrecke zwischen Steuereingängen und Schließerkontakten beträgt 8 mm (max. Spannungsdifferenz 400 V AC). Die Kriech- u. Luftstrecke zwischen den Schließerkontakten beträgt 3 mm (max. Spannungsdifferenz 230 V AC).

Anwendung

Erweiterungsrelais für Rollladensteuerungen, Haustechnik, industrielle Steuerungstechnik u.v.a.m..

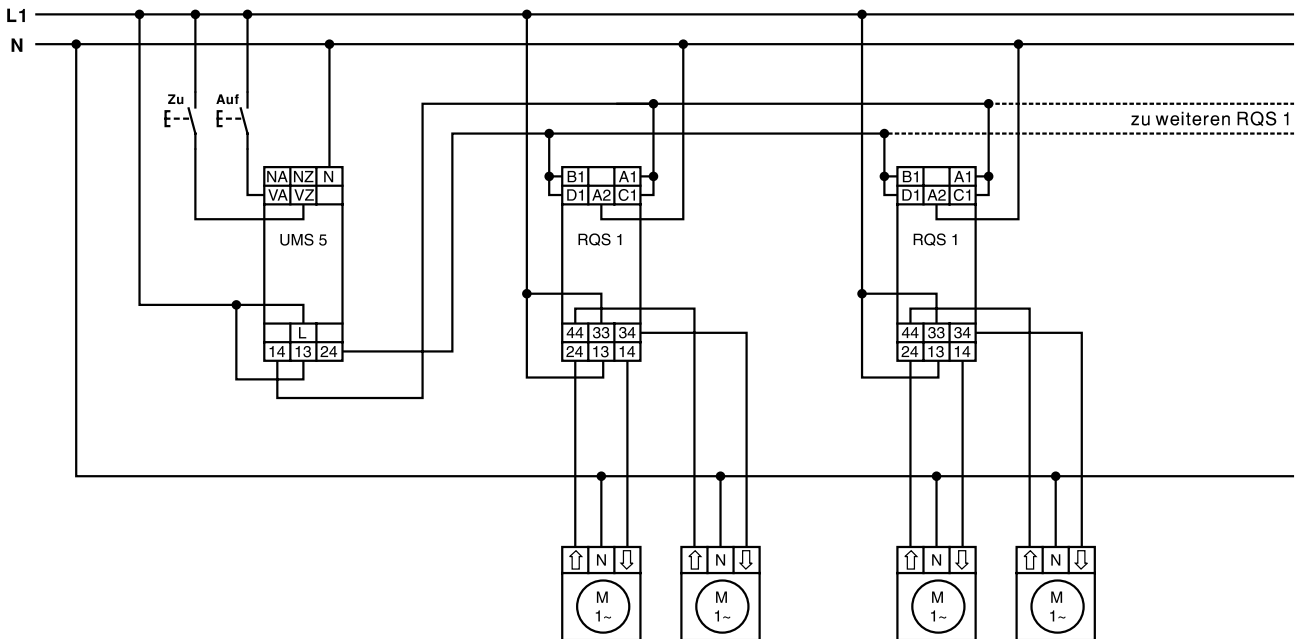
Funktion

Die monostabilen Relais werden über die Klemmen A1, B1, C1, bzw. D1 angesteuert. Der gemeinsame Gegenpol ist die Klemme A2.

Ausgangsseitig stehen 4 Schließerkontakte (14, 24, 34, 44) mit zwei gemeinsamen Anschlüssen (13, 33) zur Verfügung (2 Schaltgruppen mit je 2 Schließern).

4 Leuchtdioden signalisieren den Schaltzustand.

Anschlussbeispiel RQS 1 - Parallelbetrieb von AC Motoren



Gemeinsame technische Daten

max. Spannung zwischen Kontakt u. Steuereingang	400 V AC
Relaisausgang	4 Schließer
Schaltspannung	max. 250 V AC
Dauerstrom	max. 10 A
Schaltleistung AC	max. 2500 VA
Glühlampenlast	max. 600 W
Schaltleistung DC	max. 300 W
elektr. Lebensdauer	1 x 10 ⁵ Schaltspiele
Parallelkompensation bei Leuchtstofflampen	nicht zulässig
Umgebungstemperatur	-10°C bis +45°C
Kriech- u. Luftstrecken	nach VDE 0110 Gr. C/250 V
Isoliergehäuse	nicht entflamm. VDE 0304 Teil 3, Stufe FV 0
Anschlüsse	Buchsenklemmen mit unverlierbaren Schrauben M 3,5 (4 x 1,5 mm ² / 2 x 2,5 mm ² / 1 x 4 mm ²)
Einbaulage	beliebig
Befestigung	Schnappbefestigung auf 35mm Normschiene DIN EN 50 022
Außenmaße	18 x 88(45) x 58 mm ³
Einbautiefe	55 mm
Gewicht	ca. 100 g
Farbe nach RAL	grau 7035

Technische Daten RQS 109

Versorgungsspannung	230 V~ 10 %
Stromaufn. pro Relais	9 mA
Verlustleistung pro Rel.	0,4 W
Leitungskapazität	max. 15 nF

Technische Daten RQS 104

Versorgungsspannung	24 V 20 %
Stromaufn. pro Relais	10 mA
Verlustleistung pro Rel.	0,25 W
Leitungskapazität	max. 100 nF

Bestelldaten

Art.-Nr.	EAN	Typ	Artikelbezeichnung
RQS104	4 046929 601078	RQS 1 (24V UC)	Vierfachrelais 4x24V UC, 4 Schließer 10A
RQS109	4 046929 601085	RQS 1 (230V AC)	Vierfachrelais 4x230V AC, 4 Schließer 10A