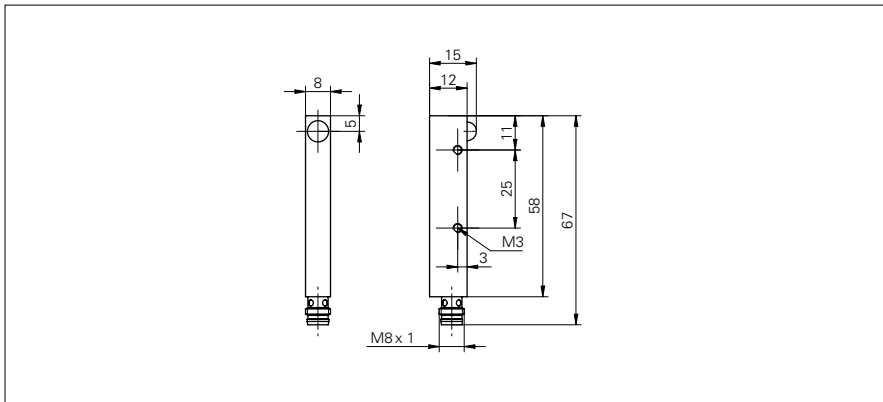


## Einweg-Lichtschranken

## FSDM 08D9002/S35

## Masszeichnung



## Allgemeine Daten

Funktion	Einweg-Lichtschranke
Sender / Empfänger	Sender
Lichtquelle	IR-Diode gepulst
Betriebsreichweite Sb	2,5 m
Grenzreichweite Sn	3 m
Wellenlänge	880 nm

## Elektrische Daten

Betriebsspannungsbereich +Vs	10 ... 30 VDC
Stromaufnahme max. (ohne Last)	48 mA
Stromaufnahme mittel	17 mA
verpolungsfest	ja

## Mechanische Daten

Breite / Durchmesser	8 mm
Höhe / Länge	58 mm
Tiefe	15 mm
Bauform	quaderförmig
Gehäusematerial	Aluminium anodisiert
Frontscheibe	PC
Anschlussart	Stecker M8 3-Pol

## Umgebungsbedingungen

Arbeitstemperatur	-25 ... +65 °C
Schutzart	IP 65

## Foto



## Anschlussbild

