

Ausdruck ist nur zur Information und wird bei Änderung nicht berücksichtigt. This printed copy is for information only and is subject to alteration.



# Mehrtonsirene 31 Töne

*Multi-t. soulder 31tne*

**129 052 68**

(vorläufiges techn. Datenblatt)  
(provisional technical data sheet)

WERMA Signaltechnik  
GmbH + Co. KG  
Dürbheimer Straße 15  
78604 Rietheim-Weilheim  
Phone +49(0)7424 9557-0  
Fax +49(0)7424 9557-44  
info@werma.de

### Elektrische Daten:

*electrical specification*

Betriebsspannung:  $U_{nenn}$  = siehe Liste  
*operating voltage*  $U_{nenn}$  = see list

Stromaufnahme:  $I_{eff}$  = siehe Liste  
*current consumption*  $I_{eff}$  = see list

Lautstärke: 110 dB(A) / 1m  
*volume* 110 dB(A) / 1m

Tonart: 31 Töne, einstellbar mit  
*tone type* Dipschalter, siehe Blatt 2  
31 tones, adjustable with dip switch, see sheet 2

Einschaltdauer: 100 % ED  
*duty cycle* 100 %

### Bestell-Nr.:

*order no.:*  
129 052 68 230 V AC (195V...253V) 60mA

(andere Spannungen auf Anfrage)  
(other voltages available on request)

### Mechanische Daten:

*mechanical specification*

Material Gehäuse: Aluminium Druckguss,  
*housing material* feuerrot RAL3000  
die-cast aluminium,  
blazing red RAL3000

Masse ca.: 230V = 2,4kg  
*weight approx.*

Temperatur: -25° ... +55 °C  
*temperature*

Schutzart: IP 67  
*protection rating*

Befestigung: Wandmontage  
*fixing* wall mounting

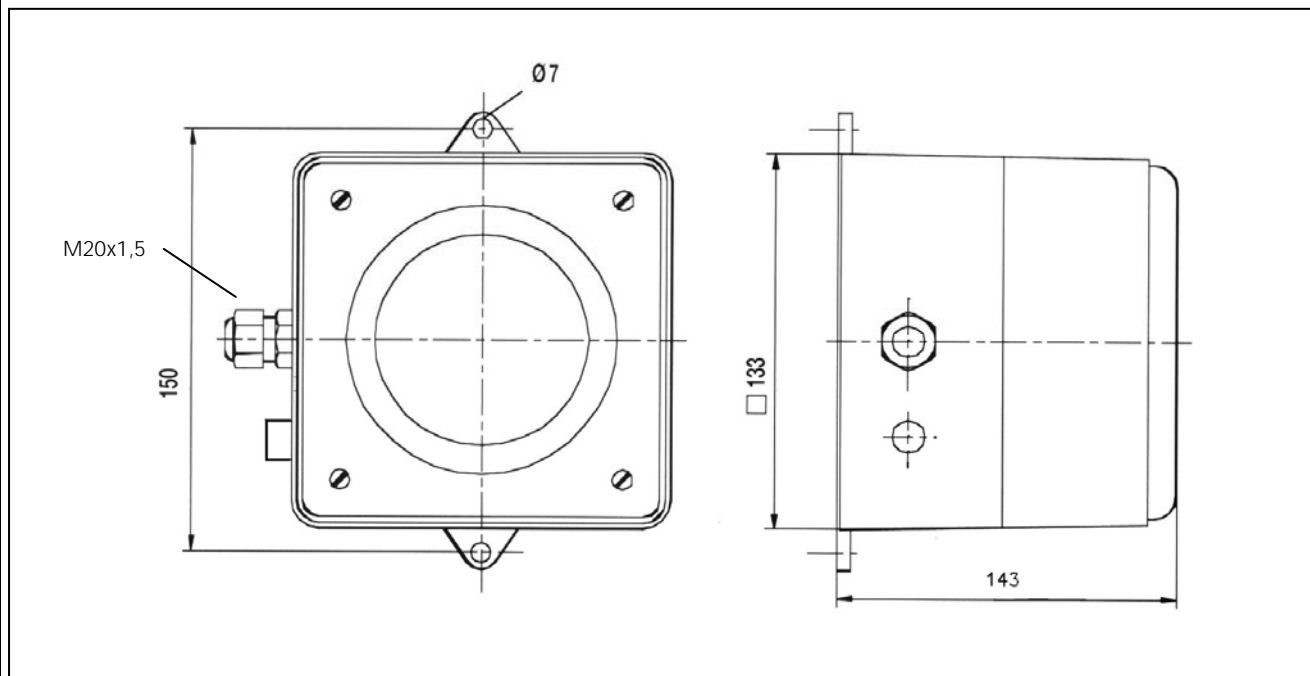
Anschluss: Klemmleiste im Gehäuse  
*connection* max. 2,5mm<sup>2</sup>  
terminal block in housing  
max. 2,5mm<sup>2</sup>

### Vorschriften:

*regulations* Die zutreffenden EG-Richtlinien werden erfüllt  
conforms to current EU regulations

### Zulassung:

*approval* Germanischer Lloyd  
Germanischer Lloyd



**Hinweis:** Alle Angaben beziehen sich auf  $U_{nenn}$  und Raumtemperatur!

*Note: All electrical and life duration specifications refer to  $U_{nenn}$  and room temperature!*

	Gezeichnet <i>drawn up</i>	Geprüft <i>checked</i>	Freigegeben <i>released</i>	Datenblatt-Nr. <i>data sheet no.</i>
Name <i>name</i>	E. Jennert-Berndt	R. Mordau	C. Höhler	312129002
Datum <i>date</i>	28.10.2008	28.10.2008	19.10.2008	
				Seite 1 v. 2 <i>page 1 of 2</i>

Ausdruck ist nur zur Information und wird bei Änderung nicht berücksichtigt. This printed copy is for information only and is subject to alternation.



**Datenblatt-Nr.**

*data sheet no.*

**312129002**

**Seite 2 v. 2** *page 2 of 2*