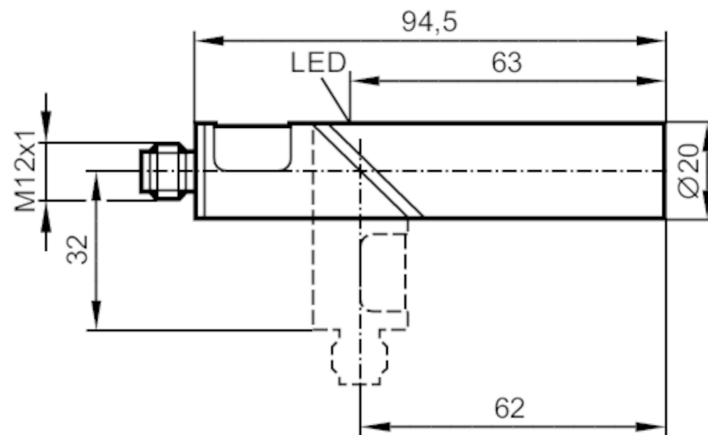


IA5106



Induktiver Sensor

IAE3010-BPKG/US-100-DPS



Produktmerkmale

Elektrische Ausführung		PNP
Ausgangsfunktion		Schließer
Schaltabstand	[mm]	10
Gehäuse		Zylindrisch
Abmessungen	[mm]	Ø 20 / L = 94,5

Elektrische Daten

Betriebsspannung	[V]	10...36 DC
Stromaufnahme	[mA]	15; (24 V)
Schutzklasse		III
Verpolungsschutz		ja

Ausgänge

Elektrische Ausführung		PNP
Ausgangsfunktion		Schließer
Max. Spannungsabfall Schaltausgang DC	[V]	2,5
Dauerhafte Strombelastbarkeit des Schaltausgangs DC	[mA]	250
Schaltfrequenz DC	[Hz]	300
Kurzschlusschutz		ja
Ausführung Kurzschlusschutz		getaktet
Überlastfest		ja

Erfassungsbereich

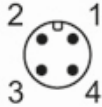
Schaltabstand	[mm]	10
Realschaltabstand Sr	[mm]	10 ± 10 %
Arbeitsabstand	[mm]	0...8,1

IA5106



Induktiver Sensor

IAE3010-BPKG/US-100-DPS

Genauigkeit / Abweichungen		
Korrekturfaktor		Stahl: 1 / Edelstahl: 0,7 / Messing: 0,5 / Aluminium: 0,4 / Kupfer: 0,3
Hysterese	[% von Sr]	3...15
Schaltpunktdrift	[% von Sr]	-10...10
Umgebungsbedingungen		
Umgebungstemperatur	[°C]	-25...80
Schutzart		IP 65
Zulassungen / Prüfungen		
EMV		EN 60947-5-2
		EN 55011
		Klasse B
MTTF	[Jahre]	1147
Mechanische Daten		
Gewicht	[g]	82,3
Gehäuse		Zylindrisch
Einbauart		nicht bündig einbaubar
Abmessungen	[mm]	Ø 20 / L = 94,5
Werkstoffe		PBT; LED-Fenster: PC
Anzeigen / Bedienelemente		
Anzeige	Schaltzustand	1 x LED, gelb
Zubehör		
Lieferumfang		Befestigungsschellen: 1
Bemerkungen		
Verpackungseinheit		1 Stück
Elektrischer Anschluss - Stecker		
Steckverbindung: 1 x M12		
		

IA5106



Induktiver Sensor

IAE3010-BPKG/US-100-DPS

Anschluss

