

Datenblatt - M3R 330-11Y

Positionsschalter / leichte Positionsschalter / M 330 / M 330 Seitlicher Rollendruckbolzen 3R

 Vorzugstyp

(Die Abbildung kann vom Original abweichen!)

- Metallgehäuse
- hohe Lebensdauer
- 40 mm x 76 mm x 40 mm (Grundgerät)
- geeignet für geringe Betätigungsgeschwindigkeit
- 1 Leitungseinführung M 20 x 1.5
- silikonfrei
- bewährt im Kraftwerkseinsatz
- Betätiger nachträglich um 4 x 90° umsetzbar
- mit Faltenbalg zum Schutz gegen grobe Verschmutzung

Bestelldaten

Produkt-Typbezeichnung	M3R 330-11Y
Artikelnummer	101161735
EAN Code	4030661196855
eCl@ss	27-27-06-01

Zulassung

Zulassung



Allgemeine Daten

Produkt-Name	M 330 Seitlicher Rollendruckbolzen 3R
Vorschriften	EN 60947-5-1
Richtlinienkonformität (J/N) 	Ja
für Sicherheitsfunktionen geeignet (J/N)	Nein
Gehäuse gemäß Norm (J/N)	Nein
Werkstoffe	
- Werkstoff des Gehäuses	Grauguss
- Werkstoff der Rolle	Kunststoff
- Werkstoff der Kontakte	Silber
Gehäusebeschichtung	lackiert
Gewicht	245 g

Stösselform

Rolle

Mechanische Daten

Ausführung des elektrischen Anschlusses	Schraubanschluss
Anschlussquerschnitt	
- min. Anschlussquerschnitt	1,5 mm ²
- max. Anschlussquerschnitt	2,5 mm ²
AWG-Nummer	13
Wirkprinzip	mechanisch
Mechanische Lebensdauer	> 30.000.000 Schaltspiele
Hinweis	Alle Angaben zum Anschlussquerschnitt verstehen sich einschließlich Aderendhülsen.
Ausführung des Betätigungselements	Rollendruckbolzen
Betätigungskraft	min. 17 N
Schockfestigkeit	50 g / 6 ms
Prelldauer	≤ 1,5 ms
Umschaltzeit	≤ 10 ms
Kontaktöffnungsweite	2 x 0,5 mm
Schaltpunkt wiederholgenauigkeit	± 0,02 mm
Betätigungsgeschwindigkeit	
- min. Betätigungsgeschwindigkeit	1 mm/min
- max. Betätigungsgeschwindigkeit	

Umgebungsbedingungen

Umgebungstemperatur	
- min. Umgebungstemperatur	-30 °C
- max. Umgebungstemperatur	+90 °C
Schutzart	IP65 gemäß IEC/EN 60529

Elektrische Daten

Ausführung des Schaltelementes	Schließer (NO), Öffner (NC)
- Wechsler mit Doppelunterbrechung	
- galvanisch getrennte Kontaktbrücken	
Schaltprinzip	Sprungschaltglied
Anzahl der Schließer	1 St.
Anzahl der Öffner	1 St.
Bemessungsstoßspannungsfestigkeit U_{imp}	4 kV
Bemessungsisolationsspannung U_i	250 V
Thermischer Dauerstrom I_{the}	6 A
Gebrauchskategorie	AC-15: 230 V / 2,5 A
Kurzschlusschutz	6 A gG D-Sicherung

Abmessungen

Abmessungen des Sensors	
- Breite des Sensors	75,3 mm
- Höhe des Sensors	103,5 mm
- Länge des Sensors	40 mm
Rollenbreite	4,6 mm

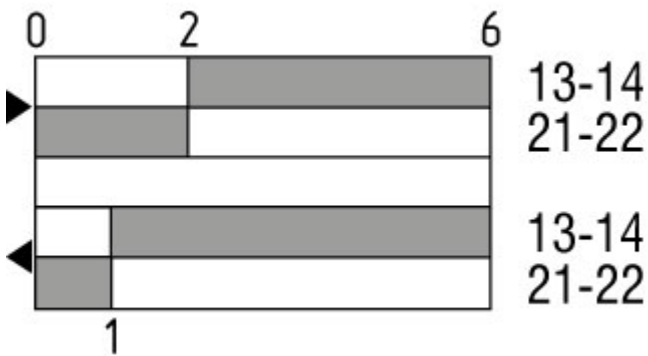
Kontaktbild



Hinweis zum Kontaktbild

- zwangsöffnender Öffnerkontakt
- betätigt
- unbetätigt
- Schließerkontakt
- Öffnerkontakt

Schaltwegdiagramm



Hinweis zum Schaltwegdiagramm

- Kontakt geschlossen
- Kontakt geöffnet
- Einstellbereich
- Rastpunkt
- Zwangsöffnungsweg/-winkel

VS Verstellbereich Schließer

VÖ Verstellbereich Öffner

N Nachlauf

Die dargestellten Schaltwege für die Schließer- und Öffnerkontakte sind auf andere Kontaktkombinationen übertragbar.

Bestellindex

Der Bestellindex wird an die Typenbezeichnung des Schalters angehängt.

Bestellbeispiel: M3R 330-11Y**AuNi**

...**AuNi**

Gold-Nickel-Spitzkontakte für Gleichstrom-Kleinspannungen

...-**RMS**

mit Metallrolle erhältlich

Typenschlüssel

M(1) 330-11Y-(2)-(3)

(1)

S

Druckbolzen S

2S

Teleskopdruckbolzen 2S

R

Rollendruckbolzen R

K	Rollenhebel K
3K	Winkelhebel 3K
3S	Seitlicher Druckbolzen 3S
3R	Seitlicher Rollendruckbolzen 3R
AF	Federstabhebel AF
4D	Gabelrollenhebel 4D
8H	Rollenschwenkhebel 8H
7H	Rollenschwenkhebel 7H
10H	Stabschwenkhebel 10H
H	Rollenschwenkhebel H
4H	Federstabschwenkhebel 4H
2H	Blattfederschwenkhebel 2H
3H	Rollenschwenkhebel 3H
9H	Stabschwenkhebel 9H
6H	Blattfederschwenkhebel 6H
(2)	
<i>ohne</i>	ohne LED-Zustandsanzeige
G24	mit LED-Zustandsanzeige
(3)	
AuNi	Kontakte in Gold-Nickel Legierung
1164	Welle und Betätiger mit 10° Verzahnung lieferbar
1366	bis +160°C temperaturfest

Dokumente

Betriebsanleitung (pl) 152 kB, 07.08.2018

Code: mrlk_m330_pl

Betriebsanleitung (de) 120 kB, 07.08.2018

Code: mrlk_m330_de

Betriebsanleitung (nl) 122 kB, 07.08.2018

Code: mrlk_m330_nl

Betriebsanleitung (fr) 122 kB, 07.08.2018

Code: mrlk_m330_fr

Betriebsanleitung (pt) 121 kB, 07.08.2018

Code: mrlk_m330_pt

Betriebsanleitung (en) 119 kB, 07.08.2018

Code: mrlk_m330_en

Betriebsanleitung (it) 120 kB, 07.08.2018

Code: mrlk_m330_it

Betriebsanleitung (es) 120 kB, 07.08.2018

Code: mrlk_m330_es

Konformitätserklärung (en) 86 kB, 21.12.2016

Code: konfi_mrl_m330_en

Konformitätserklärung (de) 97 kB, 17.11.2016

Code: konfi_mrl_m330_de

CCC Zertifikat (en) 808 kB, 02.08.2016

Code: q_332p01

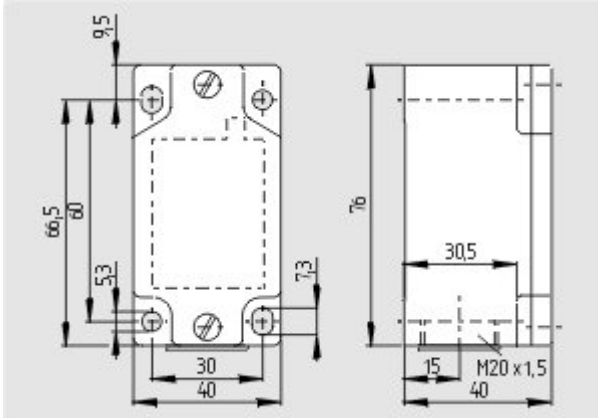
CCC Zertifikat (cn) 803 kB, 02.08.2016

Code: q_332p02

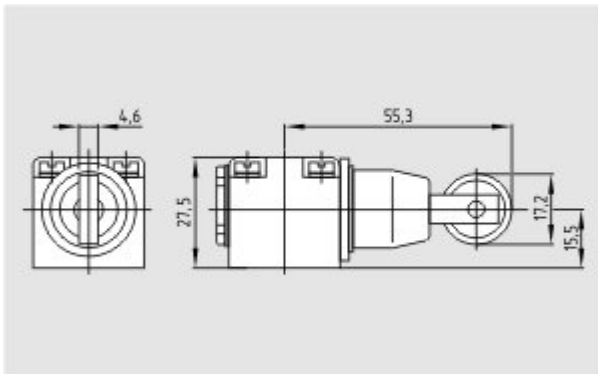
EAC Zertifikat (ru) 844 kB, 05.10.2015

Code: q_6037p17_ru

Abbildungen



Maßzeichnung (Grundgerät)



Maßzeichnung (Sonstige)

K.A. Schmersal GmbH & Co. KG, Möddinghofe 30, D-42279 Wuppertal

Die genannten Daten und Angaben wurden sorgfältig geprüft. Technische Änderungen und Irrtümer vorbehalten.

Generiert am 30.10.2018 - 11:42:37h Kasbase 3.3.0.F.64I