

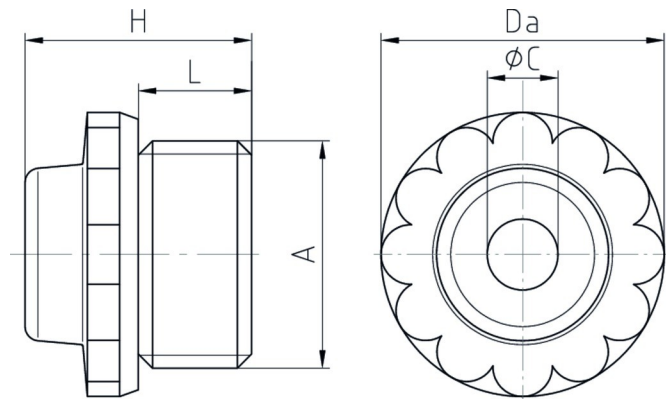
## Würgenippel

1xx MG

Würgenippel	Polyethylen PE-LLD
Anschlussgewinde	metrisch, nach EN 60423

### Eigenschaften

Temperaturbereich	-30 +90	<ul style="list-style-type: none"> <li>Einsatz in Installationsbereichen ohne besondere Anforderungen</li> </ul>
Schutzart	bei fachgerechter Montage	




### Merkmale





RAL 7035

### Ausführung mit Loch

A	ØC	L	H	Da		Art.-Nr.
M12x1,5	3,5 - 6	8	15	15	200	112 MG
M12x1,5	5 - 8,5	8	16	20	200	116 MG
M20x1,5	7 - 10,5	10	19	23,5	200	120 MG
M25x1,5	8,5 - 13	12	22	29,5	100	125 MG
M32x1,5	13 - 16,5	14	24,5	37	50	132 MG
M40x1,5	16 - 21,5	16	27,5	46	50	140 MG

### Ausführung geschlossen

A	ØC	L	H	Da		Art.-Nr.
M12x1,5	3,5 - 6	8	15	15	200	112 MGG
M16x1,5	5 - 8,5	8	16	20	200	116 MGG
M20x1,5	7 - 10,5	10	19	23,5	200	120 MGG
M25x1,5	8,5 - 13	12	22	29,5	100	125 MGG

A	ØC	L	H	Da		Art.-Nr.
M32x1,5	13 - 16,5	14	24,5	37	50	132 MGG
M40x1,5	16 - 21,5	16	27,5	46	50	140 MGG*
M50x1,5	22 - 35	18	32	56	10	150 MGG*
M63x1,5	24 - 43	20	38	69	10	163 MGG

\*Bauform abweichend, Kopfdesign mit Sechskant