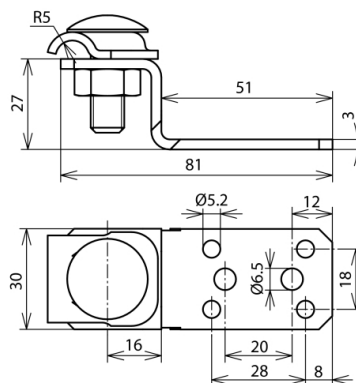




(377 100)



Abbildung unverbindlich



Art.-Nr.	377 100
Werkstoff Lasche	Al
Materialstärke (t1)	3 mm
Befestigung	[4x] Ø5,2 / [2x] Ø6,5 mm
Werkstoff Klemmbock	St/tZn
Schraube	↑ M10x30 mm
Werkstoff Schraube/Mutter	NIRO
Normenbezug	DIN EN 50164-1
Gewicht	74 g
Zolltarifnummer	85389099
GTIN (EAN)	4013364078604
VPE	50 Stk.

Änderungen in Form und Technik, bei Maßen, Gewichten und Werkstoffen behalten wir uns im Sinne des Fortschrittes der Technik vor. Die Abbildungen sind unverbindlich.