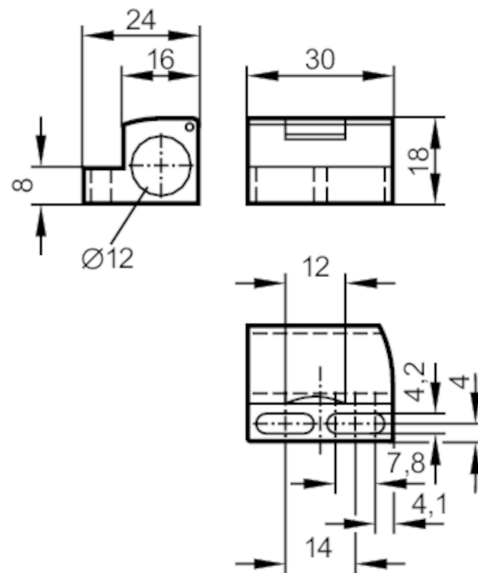


## Befestigungsschelle für Positionssensoren

MOUNTING CLAMP M12



Einsatzbereich	
Ausführung	mit Festanschlag
Umgebungsbedingungen	
Umgebungstemperatur [°C]	-25...85
Mechanische Daten	
Gewicht [g]	8
Abmessungen [mm]	18 x 30 x 24
Innendurchmesser [mm]	12
Werkstoffe	PC
Bemerkungen	
Verpackungseinheit	1 Stück