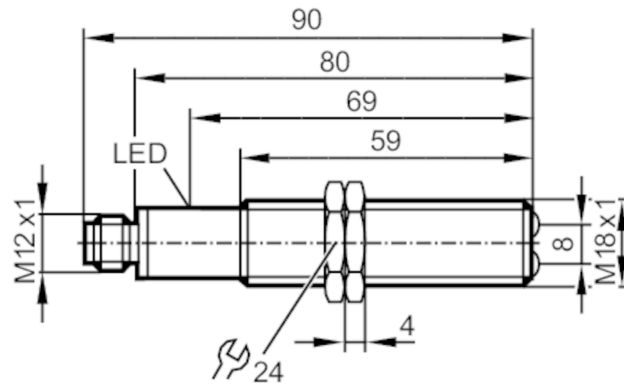




## Reflexlichtschränke

OGR-DPKG/US-100-DPS



Produktmerkmale	
Lichtart	Infrarotlicht
Gehäuse	Gewindebauform
Abmessungen [mm]	M18 x 1 / L = 80
Einsatzbereich	
Funktionsprinzip	Reflexlichtschränke
Elektrische Daten	
Betriebsspannung [V]	10...55 DC
Stromaufnahme [mA]	10; ((24 V))
Schutzklasse	II
Verpolungsschutz	ja
Lichtart	Infrarotlicht
Wellenlänge [nm]	880
Ausgänge	
Elektrische Ausführung	PNP
Ausgangsfunktion	Dunkelschaltung
Max. Spannungsabfall Schaltausgang DC [V]	2,5
Dauerhafte Strombelastbarkeit des Schaltausgangs DC [mA]	250
Schaltfrequenz DC [Hz]	160
Kurzschlusschutz	ja
Ausführung Kurzschlusschutz	getaktet
Überlastfest	ja
Erfassungsbereich	
Reichweite auf Tripelspiegel [m]	3; (Tripelspiegel Ø 80 E20005)
Umgebungsbedingungen	
Umgebungstemperatur [°C]	-25...80
Schutzart	IP 65

# OG5027



## Reflexlichtschranke

OGR-DPKG/US-100-DPS

### Zulassungen / Prüfungen

EMV	EN 60947-5-2	
	EN 55011	Klasse B
MTTF [Jahre]		826

### Mechanische Daten

Gewicht [g]	76,9
Gehäuse	Gewindebauform
Abmessungen [mm]	M18 x 1 / L = 80
Gewindebezeichnung	M18 x 1
Werkstoffe	Messing vernickelt
Optikwerkstoff	PMMA

### Anzeigen / Bedienelemente

Anzeige	Schaltzustand	1 x LED, gelb
---------	---------------	---------------

### Zubehör

Lieferumfang	Befestigungsmuttern: 2 x
--------------	--------------------------

### Bemerkungen

Verpackungseinheit	1 Stück
--------------------	---------

### Elektrischer Anschluss

Steckverbindung: 1 x M12



### Anschluss

