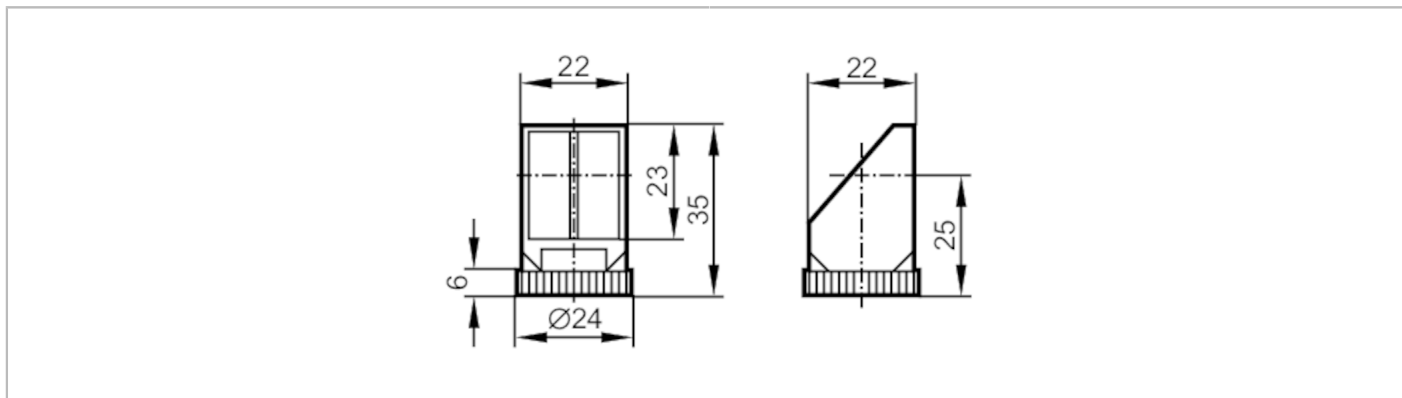


E20740



Winkelaufsatz für optoelektronische Sensoren

90 DEG ATTACHMENT FOR OGP



Einsatzbereich

Ausführung für Sensoren OG5xxx

Mechanische Daten

Gewicht [g] 19,5

Werkstoffe Gehäuse: ABS; Optik: Glas

Bemerkungen

Verpackungseinheit 1 Stück

Diagramme und Kurven