

bis Kategorie 4, EN 954-1 PNOZ X4






Sicherheitsschaltgerät für die Überwachung von NOT-AUS-Schaltern, Schutztüren und Lichtschranken

Gerätemerkmale

- ▶ Relaisausgängezwangsgeführt:
 - 3 Sicherheitskontakte (S) unverzögert
 - 1 Hilfskontakt (Ö) unverzögert
 - ▶ Anschlussmöglichkeiten für:
 - NOT-AUS-Taster
 - Schutztürgrenztaster
 - Starttaster
 - Lichtschranken
 - ▶ LED-Anzeige für:
 - Schaltzustand Kanal 1/2
 - Versorgungsspannung
 - ▶ Gerätevarianten siehe Bestelldaten
- ▶ Die Schaltung ist redundant mit Selbstüberwachung aufgebaut.
 - ▶ Die Sicherheitseinrichtung bleibt auch bei Ausfall eines Bauteils wirksam.
 - ▶ Bei jedem Ein-Aus-Zyklus der Maschine wird automatisch überprüft, ob die Relais der Sicherheitseinrichtung richtig öffnen und schließen.
 - ▶ Der Trafo ist kurzschlussfest. Bei Gleichspannungsversorgung wirkt eine elektronische Sicherung.

Zulassungen

	PNOZ X4
	◆
	◆
	◆

Gerätebeschreibung

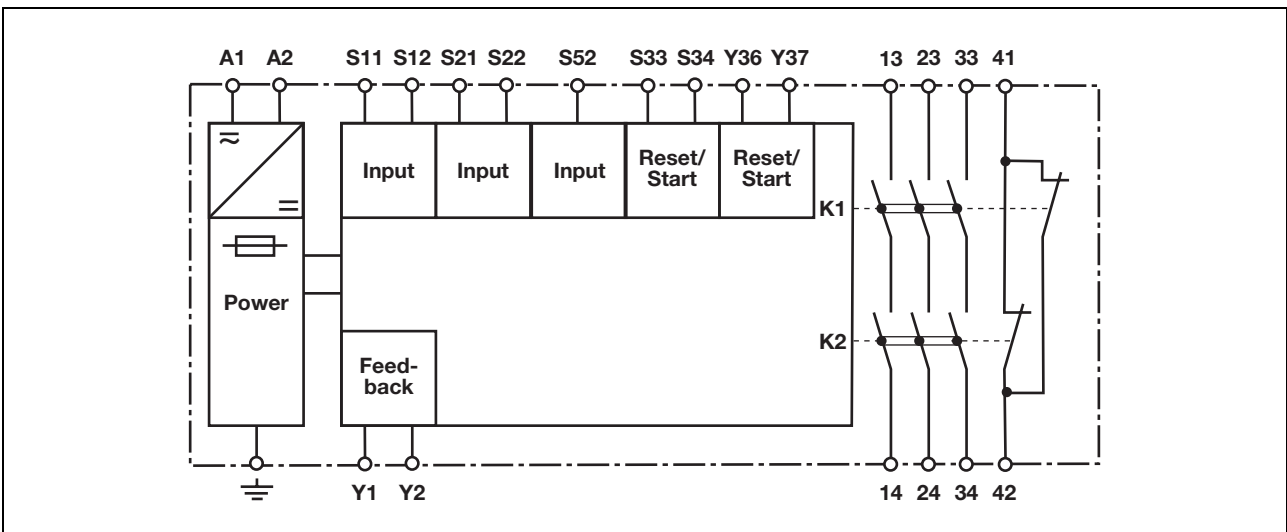
Das Sicherheitsschaltgerät erfüllt Anforderungen der EN 60204-1 und IEC 60204-1 und darf eingesetzt werden in

- ▶ NOT-AUS-Schaltern
- ▶ Schutztüren
- ▶ Lichtschranken

Sicherheitseigenschaften

Das Schaltgerät erfüllt folgende Sicherheitsanforderungen:

Blockschaltbild

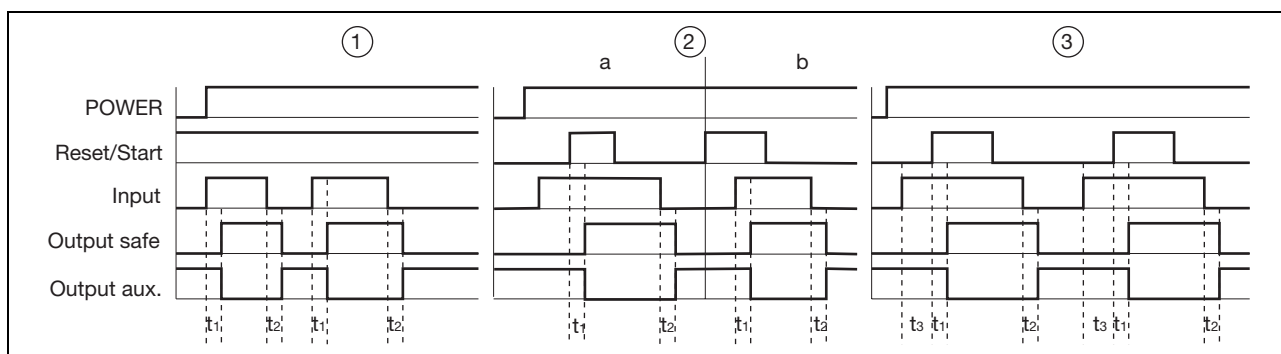


bis Kategorie 4, EN 954-1 PNOZ X4

Funktionsbeschreibung

- ▶ Einkanaliger Betrieb: keine Redundanz im Eingangskreis, Erdschlüsse im Start- und Eingangskreis werden erkannt.
- ▶ Zweikanaliger Betrieb ohne Querschlusserkennung: redundanter Eingangskreis, erkennt
 - Erdschlüsse im Start- und Eingangskreis,
 - Kurzschlüsse im Eingangskreis und bei überwachtem Start auch im Startkreis,
 - Querschlüsse im Eingangskreis.
- ▶ Automatischer Start: Gerät wird aktiv, nachdem Eingangskreis geschlossen wurde.
- ▶ Zweikanaliger Betrieb mit Querschlusserkennung: redundanter Eingangskreis, erkennt
 - Erdschlüsse im Start- und Eingangskreis,
 - Kurzschlüsse im Eingangskreis und bei überwachtem Start auch im Startkreis,
 - Querschlüsse im Eingangskreis.
- ▶ Manueller Start: Gerät wird aktiv, wenn der Eingangskreis geschlossen ist und danach der Startkreis geschlossen wird.
- ▶ Überwachter Start: Gerät wird aktiv, wenn der Eingangskreis geschlossen ist und nach Ablauf der Wartezeit (s. techn. Daten) der Startkreis geschlossen wird.
- ▶ Kontaktvervielfältigung und -verstärkung durch Anschluss von Kontaktvervielfältigungsblöcken oder externen Schützern möglich.

Zeitdiagramm



Legende

- ▶ Power: Versorgungsspannung
- ▶ Reset/Start: Startkreis S33-S34
- ▶ Input: Eingangskreise S11-S12, S21-S22, S52
- ▶ Output safe: Sicherheitsausgänge 13-14, 23-24, 33-34
- ▶ Output aux: Hilfskontakte 41-42
- ▶ ①: automatischer Start
- ▶ ②: manueller Start
- ▶ ③: überwachter Start
- ▶ a: Eingangskreis schließt vor Startkreis
- ▶ b: Startkreis schließt vor Eingangskreis
- ▶ t_1 : Einschaltverzögerung
- ▶ t_2 : Rückfallverzögerung
- ▶ t_3 : Wartezeit

Verdrahtung

Beachten Sie:

- ▶ Angaben im Abschnitt „Technische Daten“ unbedingt einhalten.
- ▶ Die Ausgänge 13-14, 23-24, 33-34 sind Sicherheitskontakte, der Ausgang 41-42 ist ein Hilfskontakt (z. B. für Anzeige).
- ▶ Vor die Ausgangskontakte eine Sicherung (s. techn. Daten) schalten, um das Verschweißen der Kontakte zu verhindern.
- ▶ Berechnung der max. Leitungslänge l_{max} im Eingangskreis:

$$l_{max} = \frac{R_{lmax}}{R_l / km}$$

R_{lmax} = max. Gesamtleitungswiderstand (s. techn. Daten)

R_l / km = Leitungswiderstand/km

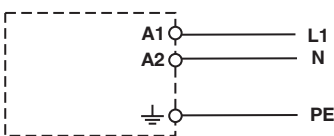
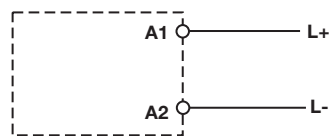
- ▶ Leitungsmaterial aus Kupferdraht mit einer Temperaturbeständigkeit von 60/75 °C verwenden.
- ▶ Sorgen Sie an allen Ausgangskontakten bei kapazitiven und induktiven Lasten für eine ausreichende Schutzbeschaltung.

NOT-AUS Schaltgerät, Schutztürwächter

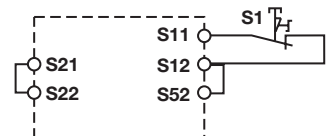
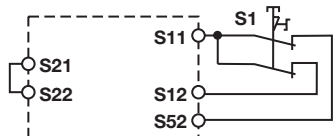
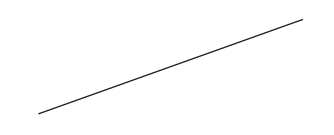
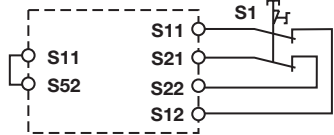
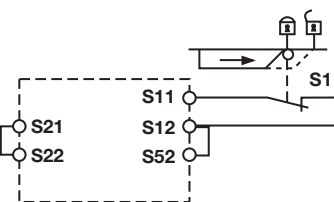
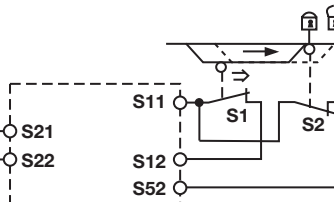
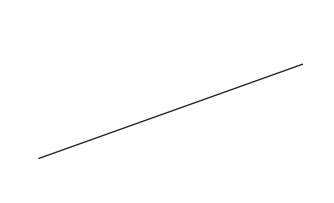
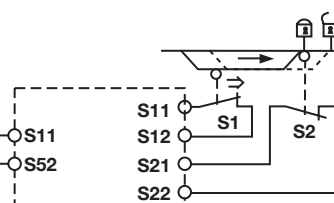
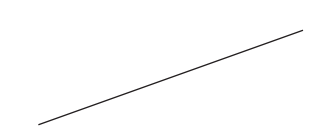
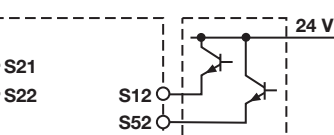
bis Kategorie 4, EN 954-1 PNOZ X4

Betriebsbereitschaft herstellen

► Versorgungsspannung

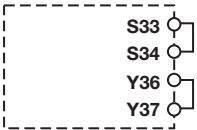
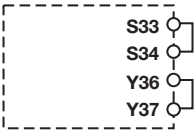
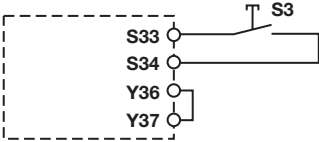
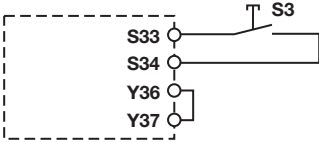
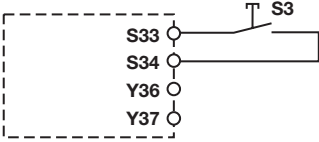
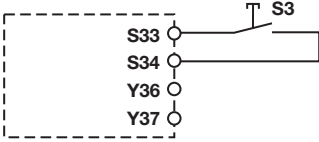
Versorgungsspannung	AC	DC
		

► Eingangskreis



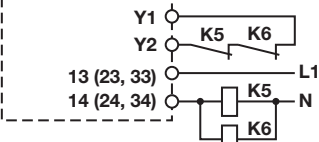
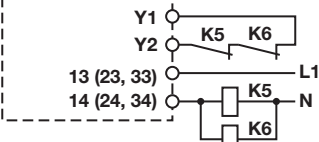
Eingangskreis	Einkanalig	Zweikanalig
NOT-AUS ohne Querschlusserkennung		
NOT-AUS mit Querschlusserkennung		
Schutztür ohne Querschlusserkennung		
Schutztür mit Querschlusserkennung		
Lichtschranke mit Querschlusserkennung durch BWS		

bis Kategorie 4, EN 954-1 PNOZ X4




▶ Startkreis

Startkreis	NOT-AUS-Beschaltung (einkanalig) Schutztür (einkanalig)	NOT-AUS-Beschaltung (zweikanalig) Schutztür (zweikanalig)
Automatischer Start		
manueller Start		
Überwacher Start		

▶ Rückführkreis

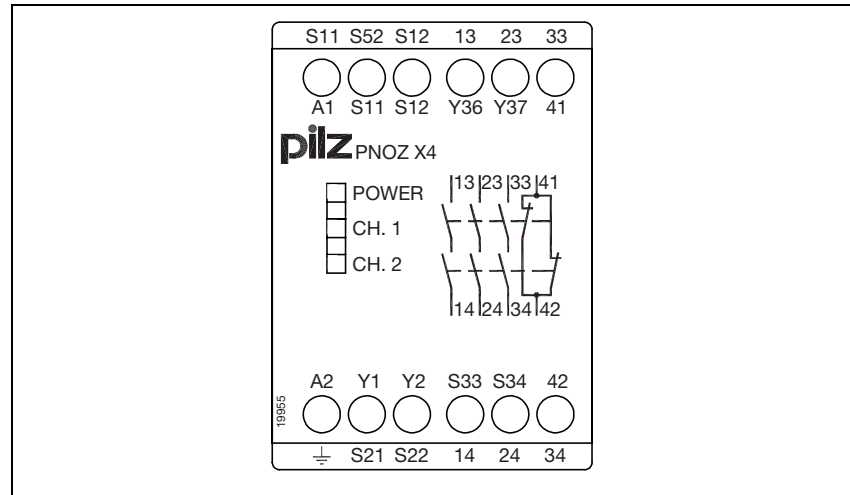
Rückführkreis	Automatischer Start	Manueller/Überwacher Start
Brücke		
Kontakte externer Schütze		

▶ Legende

S1/S2	Zweihandtaster
S3	Starttaster
	betätigtes Element
	Tür offen
	Tür geschlossen

bis Kategorie 4, EN 954-1 PNOZ X4

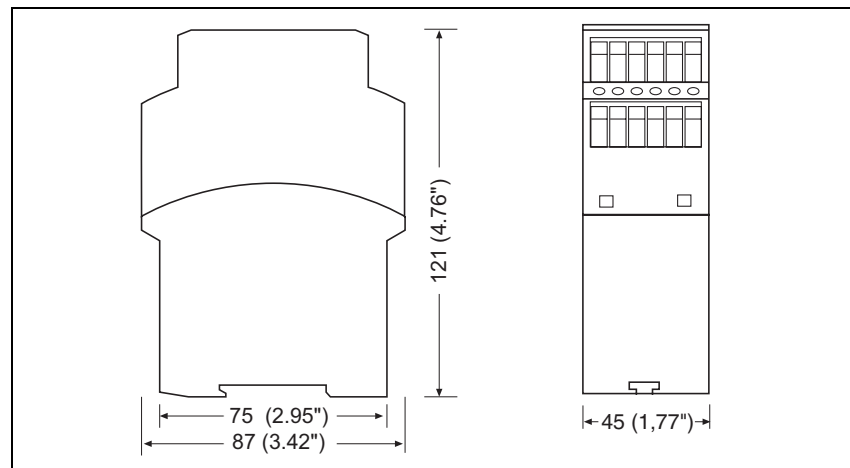
Klemmenbelegung



Montage

- ▶ Montieren Sie das Sicherheits-schaltgerät in einen Schaltschrank mit einer Schutzart von mindestens IP54.
- ▶ Befestigen Sie das Gerät mit Hilfe des Rastelements auf der Rückseite auf einer Normschiene.
- ▶ Sichern Sie das Gerät auf einer senkrechten Normschiene (35 mm) durch ein Halteelement (z. B. Endhalter oder Endwinkel).

Abmessungen

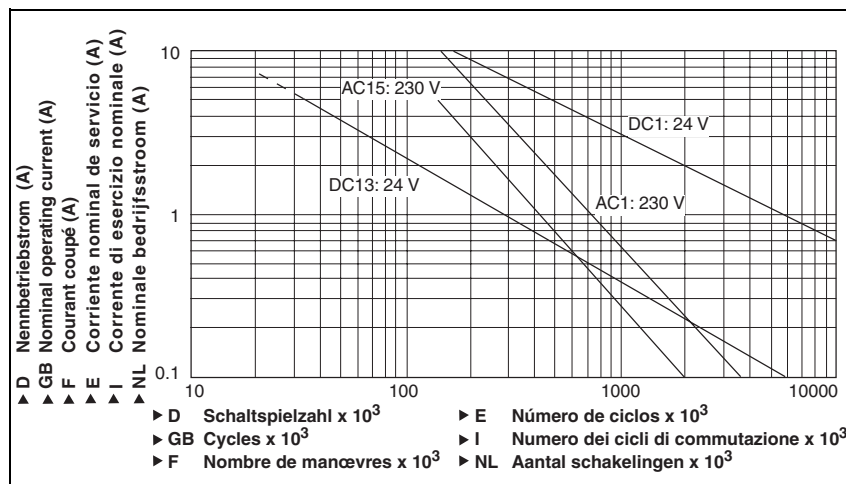


bis Kategorie 4, EN 954-1 PNOZ X4

Wichtig

Dieses Datenblatt dient lediglich der Projektierung. Für die Installation und den Betrieb beachten Sie die Bedienungsanleitung, die dem Gerät beiliegt.

Lebensdauerkurve



Technische Daten

Elektrische Daten

Versorgungsspannung	
Versorgungsspannung U _B AC	24 V, 110 V, 115 V, 120 V, 230 V, 240 V
Versorgungsspannung U _B DC	24 V
Spannungstoleranz	-15 %/+10 %
Leistungsaufnahme bei U _B AC	5,0 VA Bestell-Nr.: 774731, 774734, 774735, 774736, 774738, 774739
Leistungsaufnahme bei U _B DC	2,5 W Bestell-Nr.: 774730, 774732
Frequenzbereich AC	50 - 60 Hz
Restwelligkeit DC	160 %
Spannung und Strom an Eingangskreis DC: 24,0 V	40,0 mA
Startkreis DC: 24,0 V	70,0 mA Bestell-Nr.: 774730, 774732 90,0 mA Bestell-Nr.: 774731, 774734, 774735, 774736, 774738, 774739
Rückführkreis DC: 24,0 V	70,0 mA Bestell-Nr.: 774730, 774732 90,0 mA Bestell-Nr.: 774731, 774734, 774735, 774736, 774738, 774739
Ausgangskontakte nach EN 954-1 Kategorie 4	Sicherheitskontakte (S): 3 Hilfskontakte (Ö): 1
Gebrauchskategorie nach EN 60947-4-1	
Sicherheitskontakte: AC1 bei 240 V	I _{min} : 0,01 A , I _{max} : 8,00 A P _{max} : 2.000 VA
Sicherheitskontakte: DC1 bei 24 V	I _{min} : 0,01 A , I _{max} : 8,0 A P _{max} : 200 W
Hilfskontakte: AC1 bei 240 V	I _{min} : 0,01 A , I _{max} : 8,0 A P _{max} : 2.000 VA
Hilfskontakte: DC1 bei 24 V	I _{min} : 0,01 A , I _{max} : 8,0 A P _{max} : 200 W
Gebrauchskategorie nach EN 60947-5-1	
Sicherheitskontakte: AC15 bei 230 V	I _{max} : 5,0 A
Sicherheitskontakte: DC13 bei 24 V (6 Schaltspiele/min)	I _{max} : 7,0 A
Hilfskontakte: AC15 bei 230 V	I _{max} : 5,0 A
Hilfskontakte: DC13 bei 24 V (6 Schaltspiele/min)	I _{max} : 7,0 A
Kontaktmaterial	AgSnO2 + 0,2 µm Au

bis Kategorie 4, EN 954-1 PNOZ X4

Elektrische Daten	
Kontaktabsicherung, extern nach EN 60947-5-1	
Schmelzsicherung flink	
Sicherheitskontakte:	10 A
Hilfskontakte:	10 A
Schmelzsicherung träge	
Sicherheitskontakte:	6 A
Hilfskontakte:	6 A
Sicherungsautomat 24V AC/DC, Charakteristik B/C	
Sicherheitskontakte:	6 A
Hilfskontakte:	6 A
Max. Gesamtleitungswiderstand R_{lmax}	
Eingangskreise, Startkreise	
einkanalig bei U_B DC	20 Ohm Bestell-Nr.: 774730, 774732
einkanalig bei U_B AC	150 Ohm Bestell-Nr.: 774731, 774734, 774735, 774736, 774738, 774739
zweikanalig ohne Querschlusserkennung bei U_B DC	20 Ohm Bestell-Nr.: 774730, 774732
zweikanalig ohne Querschlusserkennung bei U_B AC	150 Ohm Bestell-Nr.: 774731, 774734, 774735, 774736, 774738, 774739
zweikanalig mit Querschlusserkennung bei U_B DC	15 Ohm Bestell-Nr.: 774730, 774732
zweikanalig mit Querschlusserkennung bei U_B AC	100 Ohm Bestell-Nr.: 774731, 774734, 774735, 774736, 774738, 774739
Zeiten	
Einschaltverzögerung	
bei automatischem Start typ.	210 ms Bestell-Nr.: 774731, 774734, 774735, 774736, 774738, 774739
	270 ms Bestell-Nr.: 774730, 774732
bei automatischem Start max.	350 ms Bestell-Nr.: 774731, 774734, 774735, 774736, 774738, 774739
	600 ms Bestell-Nr.: 774730, 774732
bei automatischem Start nach Netz-Ein typ.	240 ms Bestell-Nr.: 774731, 774734, 774735, 774736, 774738, 774739
	270 ms Bestell-Nr.: 774730, 774732
bei automatischem Start nach Netz-Ein max.	390 ms Bestell-Nr.: 774731, 774734, 774735, 774736, 774738, 774739
	600 ms Bestell-Nr.: 774730, 774732
bei manuellem Start typ.	55 ms Bestell-Nr.: 774731, 774734, 774735, 774736, 774738, 774739
	70 ms Bestell-Nr.: 774730, 774732
bei manuellem Start max.	350 ms Bestell-Nr.: 774731, 774734, 774735, 774736, 774738, 774739
	600 ms Bestell-Nr.: 774730, 774732
bei überwachtem Start typ.	30 ms Bestell-Nr.: 774731, 774734, 774735, 774736, 774738, 774739
	40 ms Bestell-Nr.: 774730, 774732
bei überwachtem Start max.	50 ms Bestell-Nr.: 774731, 774734, 774735, 774736, 774738, 774739
	70 ms Bestell-Nr.: 774730, 774732
Rückfallverzögerung	
bei NOT-AUS typ.	15 ms
bei NOT-AUS max.	30 ms
bei Netzausfall typ.	50 ms Bestell-Nr.: 774730, 774732
	55 ms Bestell-Nr.: 774731, 774734, 774735, 774736, 774738, 774739
bei Netzausfall max.	70 ms Bestell-Nr.: 774730, 774732
	80 ms Bestell-Nr.: 774731, 774734, 774735, 774736, 774738, 774739
Wiederbereitschaftszeit bei max. Schaltfrequenz 1/s	
nach NOT-AUS	50 ms
nach Netzausfall	100 ms

bis Kategorie 4, EN 954-1 PNOZ X4

Zeiten	
Wartezeit bei überwachtem Start	150 ms Bestell-Nr.: 774731, 774734, 774735, 774736, 774738, 774739 250 ms Bestell-Nr.: 774730, 774732
Min. Startimpulsdauer bei überwachtem Start	30 ms
Gleichzeitigkeit Kanal 1 und 2	∞
Überbrückung bei Spannungseinbrüchen der Versorgungsspannung	20 ms
Umweltdaten	
EMV	EN 60947-5-1, EN 61000-6-2
Schwingungen nach EN 60068-2-6	
Frequenz	10 - 55 Hz
Amplitude	0,35 mm
Klimabeanspruchung	EN 60068-2-78
Luft- und Kriechstrecken	VDE 0110-1
Umgebungstemperatur	-10 - 55 °C
Lagertemperatur	-40 - 85 °C
Schutzart	
Einbauraum (z. B. Schaltschrank)	IP54
Gehäuse	IP40
Klemmenbereich	IP20
Mechanische Daten	
Gehäusematerial	
Gehäuse	PPO UL 94 V0
Front	ABS UL 94 V0
Max. Querschnitt des Außenleiters bei Schraubklemmen	
1 Leiter flexibel	0,20 - 4,00 mm², 24 - 10 AWG
2 Leiter gleichen Querschnitts, flexibel: mit Aderendhülse, ohne Kunststoffhülse	0,20 - 2,50 mm², 24 - 14 AWG
ohne Aderendhülse oder mit TWIN Aderendhülse	0,20 - 2,50 mm², 24 - 14 AWG
Anzugsdrehmoment bei Schraubklemmen	0,60 Nm
Abmessungen	
Höhe	87,0 mm
Breite	45,0 mm
Tiefe	121,0 mm
Gewicht	270 g Bestell-Nr.: 774730, 774732 370 g Bestell-Nr.: 774731, 774734, 774735, 774736, 774738, 774739

Es gelten die **09/00** aktuellen Ausgaben der Normen.

Max. Dauerstrom		
Anzahl der Kontakte	I_{max} (A) bei U_B DC	I_{max} (A) bei U_B AC
1	8,00 A Bestell-Nr.: 774730, 774732	8,00 A Bestell-Nr.: 774731, 774734, 774735, 774736, 774738, 774739
2	8,00 A Bestell-Nr.: 774730, 774732	7,50 A Bestell-Nr.: 774731, 774734, 774735, 774736, 774738, 774739
3	7,00 A Bestell-Nr.: 774730, 774732	6,50 A Bestell-Nr.: 774731, 774734, 774735, 774736, 774738, 774739

Bestelldaten			
Typ	Merkmale	Klemmen	Bestell-Nr.
PNOZ X4	24 V AC	mit Schraubklemmen	774 731
PNOZ X4	110 V AC	mit Schraubklemmen	774 734

bis Kategorie 4, EN 954-1 PNOZ X4

Typ	Merkmale	Klemmen	Bestell-Nr.
PNOZ X4	115 V AC	mit Schraubklemmen	774 735
PNOZ X4	120 V AC	mit Schraubklemmen	774 736
PNOZ X4	230 V AC	mit Schraubklemmen	774 738
PNOZ X4	240 V AC	mit Schraubklemmen	774 739
PNOZ X4	24 V DC	mit Schraubklemmen	774 730

Bestell-Nr. 774 732 auf Anfrage