



Befestigungsösen schraubbar

- LKM / CL mit Wölbung für seitliche Befestigung
- FH für seitliche Befestigung

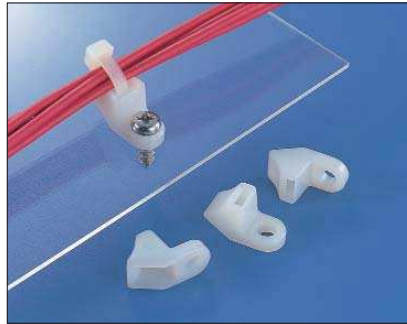
Hauptmerkmale

Schraubbare Befestigungsösen werden dort eingesetzt, wo das Bündelgut seitlich zur Bohrung befestigt werden soll. Die FH-Befestigungsösen zeichnen sich durch ihre kompakte Bauform aus.

Die CL8 Sockel sind besonders geeignet für Kabelbinder größerer Breite und bieten sicheren Halt auch bei größeren Bündeldurchmessern.

Anwendungen

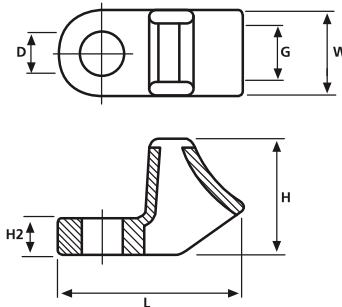
Durch die seitliche Führung des Kabel- und Leitungsbündels eignen sich diese Sockel bestens zur Montage unter engen Platzverhältnissen, besonders zur Befestigung in Ecken und an Kanten, da die Bohrung um einige Millimeter versetzt angebracht werden kann.



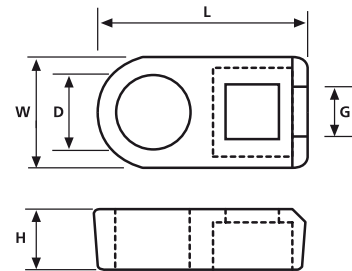
Befestigungsöse CL8, LKM.



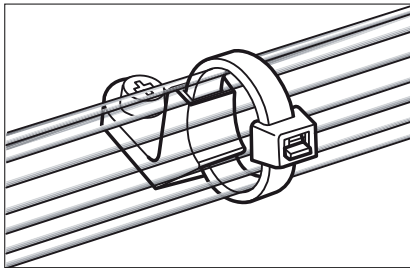
Befestigungsöse FH.



Befestigungsöse CL8, LKM



Befestigungsöse FH



Befestigungsöse CL8, LKM

Materialdaten

Material	Polyamid 6.6 (PA66)
Betriebstemperatur	-40 °C bis +85 °C, kurzfristig bis +105 °C (500 h)
Brandschutzeigenschaften	entspricht UL94 V2



Materialdaten

Material	Polyamid 6.6 UV-witterungsstabil (PA66W)
Betriebstemperatur	-40 °C bis +85 °C, kurzfristig bis +105 °C (500 h)
Brandschutzeigenschaften	entspricht UL94 V2



Technische Daten

Art.-Nr.	Typ	Länge (L)	Breite (W)	Höhe (H)	Höhe (H2)	Ø Befestigungsloch (FH)	Binderbreite max. (G)	Material	Farbe
151-26819	CL8	27,3	12,5	16,0	5,0	6,5	8,0	PA66	Natur (NA)
151-26860	CL8	27,3	12,5	16,0	5,0	6,5	8,0	PA66W	Schwarz (BK)
151-26301	LKM	27,0	12,0	16,0	5,0	6,0	7,6	PA66	Schwarz (BK)
151-26304	LKM	27,0	12,0	16,0	5,0	6,0	7,6	PA66	Natur (NA)
151-61119	FH18	13,3	7,1	4,0	–	3,7	2,5	PA66	Natur (NA)
151-61319	FH30	17,9	9,5	4,7	–	5,5	3,5	PA66	Natur (NA)
151-61519	FH50	22,2	11,3	6,2	–	7,1	4,6	PA66	Natur (NA)

Alle Maße in mm. Technische Änderungen vorbehalten.