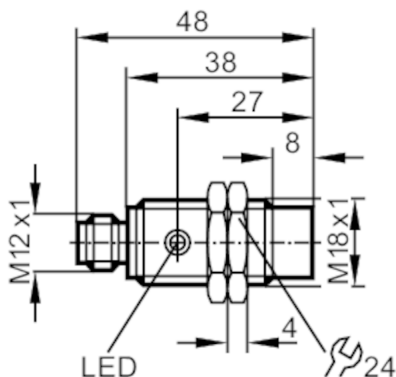




Induktiver Sensor

IGB3008-BPKG/V4A/US-100-DPS/AU



Produktmerkmale

Elektrische Ausführung		PNP
Ausgangsfunktion		Schließer
Schaltabstand [mm]		8
Gehäuse		Gewindebauform
Abmessungen [mm]		M18 x 1 / L = 48

Einsatzbereich

Besondere Eigenschaft		Vergoldete Kontakte
-----------------------	--	---------------------

Elektrische Daten

Betriebsspannung [V]		18...36 DC
Stromaufnahme [mA]		15; (24 V)
Schutzklasse		II
Verpolungsschutz		ja

Ausgänge

Elektrische Ausführung		PNP
Ausgangsfunktion		Schließer
Max. Spannungsabfall Schaltausgang DC [V]		2,5
Dauerhafte Strombelastbarkeit des Schaltausgangs DC [mA]		125; (150 (...50 °C))
Schaltfrequenz DC [Hz]		200
Kurzschlusschutz		ja
Ausführung Kurzschlusschutz		getaktet
Überlastfest		ja

Erfassungsbereich

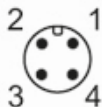
Schaltabstand [mm]		8
Realschaltabstand Sr [mm]		8 ± 10 %
Arbeitsabstand [mm]		0...6,5

IG5817



Induktiver Sensor

IGB3008-BPKG/V4A/US-100-DPS/AU

Genauigkeit / Abweichungen		
Korrekturfaktor		Stahl: 1 / Edelstahl: 0,7 / Messing: 0,4 / Aluminium: 0,3 / Kupfer: 0,2
Hysterese	[% von Sr]	1...15
Schaltpunktdrift	[% von Sr]	-10...10
Umgebungsbedingungen		
Umgebungstemperatur	[°C]	-25...80
Schutzart		IP 67
Zulassungen / Prüfungen		
EMV		EN 60947-5-2
		EN 55011
		Klasse B
MTTF	[Jahre]	2283
Mechanische Daten		
Gewicht	[g]	45,5
Gehäuse		Gewindebauform
Einbauart		nicht bündig einbaubar
Abmessungen	[mm]	M18 x 1 / L = 48
Gewindebezeichnung		M18 x 1
Werkstoffe		1.4571 (Edelstahl / 316Ti); CO-PC
Anzeigen / Bedienelemente		
Anzeige	Schaltzustand	1 x LED, gelb
Zubehör		
Lieferumfang		Befestigungsmuttern: 2
Bemerkungen		
Verpackungseinheit		1 Stück
Elektrischer Anschluss - Stecker		
Steckverbindung: 1 x M12; Kontakte: vergoldet		
		

IG5817



Induktiver Sensor

IGB3008-BPKG/V4A/US-100-DPS/AU

Anschluss

