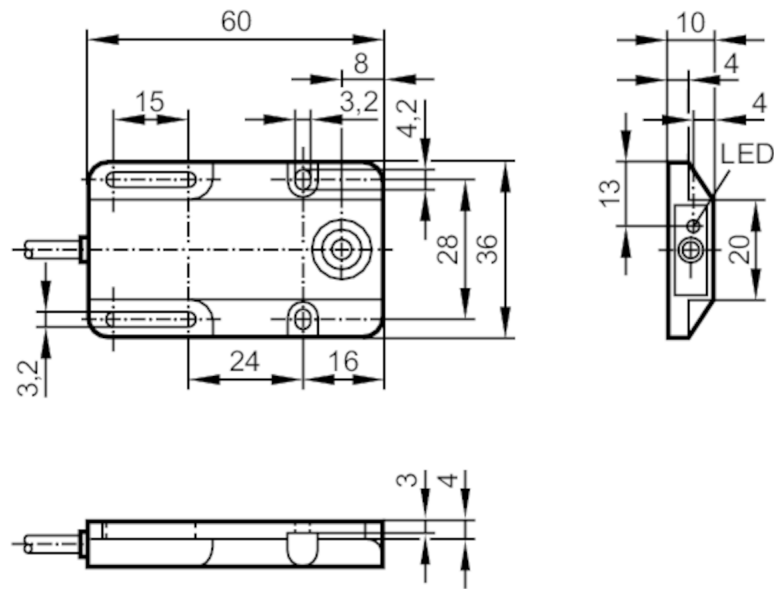


IW5060



Induktiver Sensor

IW-3008-BPKG/6M



Produktmerkmale

Elektrische Ausführung		PNP
Ausgangsfunktion		Schließer
Schaltabstand	[mm]	8
Gehäuse		Quaderförmig
Abmessungen	[mm]	60 x 36 x 10

Elektrische Daten

Betriebsspannung	[V]	10...36 DC
Stromaufnahme	[mA]	15; (24 V)
Schutzklasse		II
Verpolungsschutz		ja

Ausgänge

Elektrische Ausführung		PNP
Ausgangsfunktion		Schließer
Max. Spannungsabfall Schaltausgang DC	[V]	2,5
Dauerhafte Strombelastbarkeit des Schaltausgangs DC	[mA]	250
Schaltfrequenz DC	[Hz]	300
Kurzschlusschutz		ja
Ausführung Kurzschlusschutz		getaktet
Überlastfest		ja

IW5060



Induktiver Sensor

IW-3008-BPKG/6M

Erfassungsbereich		
Schaltabstand	[mm]	8
Realschaltabstand Sr	[mm]	8 ± 10 %
Arbeitsabstand	[mm]	0...6,5
Genauigkeit / Abweichungen		
Korrekturfaktor		Stahl: 1 / Edelstahl: 0,7 / Messing: 0,4 / Aluminium: 0,3 / Kupfer: 0,2
Hysterese	[% von Sr]	1...15
Schaltpunktdrift	[% von Sr]	-10...10
Umgebungsbedingungen		
Umgebungstemperatur	[°C]	-25...80
Schutzart		IP 67
Zulassungen / Prüfungen		
EMV		EN 60947-5-2
		EN 55011
		Klasse B
MTTF	[Jahre]	2526
Mechanische Daten		
Gewicht	[g]	143,5
Gehäuse		Quaderförmig
Einbauart		nicht bündig einbaubar
Abmessungen	[mm]	60 x 36 x 10
Werkstoffe		PBT
Anzeigen / Bedienelemente		
Anzeige	Schaltzustand	1 x LED, gelb
Bemerkungen		
Verpackungseinheit		1 Stück

IW5060



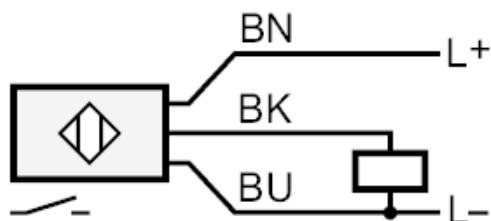
Induktiver Sensor

IW-3008-BPKG/6M

Elektrischer Anschluss

Kabel: 6 m, PVC; 3 x 0,14 mm²

Anschluss



Adernfarben :

BN =

braun

BU =

blau

BK =

schwarz