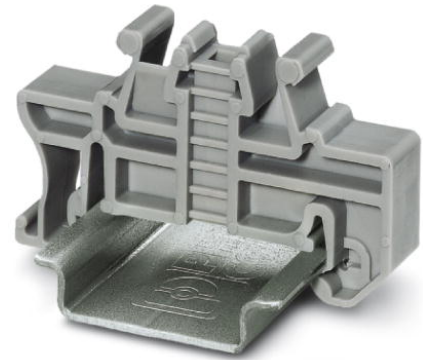


CLIPFIX 35

Artikelnummer: 3022218

<http://eshop.phoenixcontact.de/phoenix/treeViewClick.do?UID=3022218>

Schnellmontage-Endhalter, für 35 mm NS 35/7,5 oder NS 35/15
Tragschiene, bestückbar mit Zackband ZB 8 und ZB 8/27,
Klemmleistenmarker KLM 2 und KLM, Breite: 9,5 mm, Farbe: grau

Kaufmännische Daten

GTIN (EAN)	4017918156541
VPE	50 Stk.
Zolltarif	39269097
Produktschlüssel	03220
Katalogseitenangabe	Seite 696 (CL-2009)

Produkthinweise

WEEE/RoHS konform seit:
01.01.2003



<http://download.phoenixcontact.de>
Bitte beachten Sie, dass die
hier angegebenen Daten dem
Online-Katalog entnommen sind.
Die vollständigen Informationen
und Daten entnehmen Sie bitte
der Anwenderdokumentation.
Es gelten die Allgemeinen
Nutzungsbedingungen für Internet-
Downloads.

Technische Daten

Allgemeine Daten

Länge	57 mm
Breite	9,5 mm
Material	PA

Farbe	grau
Brennbarkeitsklasse nach UL 94	V2

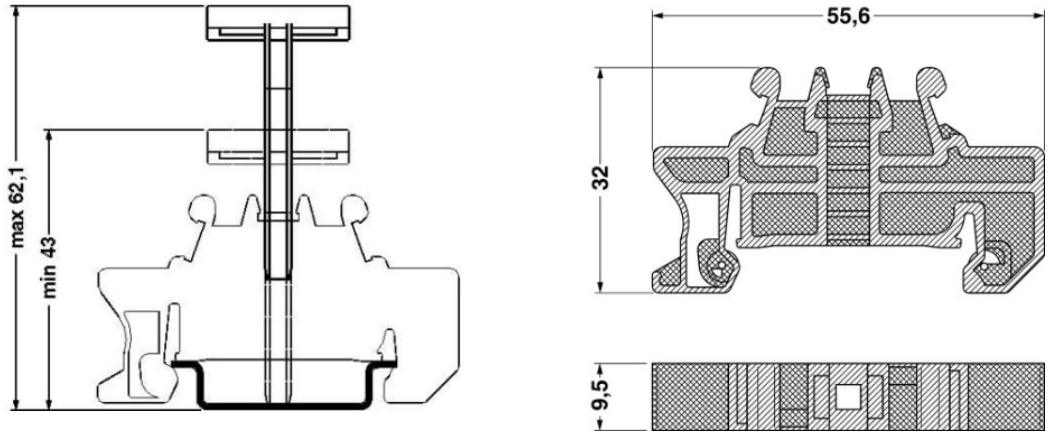
Zubehör

Artikel	Bezeichnung	Beschreibung
Markierung		
0807575	KLM 2	Klemmenleistenmarker, höhenverstellbar, für Endhalter CLIPFIX 35, beschriftbar mit SS-ZB oder mit zwei ZB 10 Schildchen, Schriftfeldgröße: 20 x 8 mm
1007235	SBS 8:UNBEDRUCKT	Kennzeichnungskarten für Reihenklemmen, Farbe: weiß
1050512	ZB 8:SO/CMS	Zackband, 10-teilig, trennbar, Sonderbeschriftung, beschriftet nach Kundenangaben

Montage		
0801762	NS 35/ 7,5 CU UNPERF 2000MM	Hutprofil-Tragschiene, Material: Kupfer, ungelocht, Höhe 7,5 mm, Breite 35 mm, Länge: 2 m
0801733	NS 35/ 7,5 PERF 2000MM	Hutprofil-Tragschiene, Material: Stahl verzinkt und dickschichtpassiviert, gelocht, Höhe 7,5 mm, Breite 35 mm, Länge: 2 m
0801681	NS 35/ 7,5 UNPERF 2000MM	Hutprofil-Tragschiene, Material: Stahl, ungelocht, Höhe 7,5 mm, Breite 35 mm, Länge: 2 m
1201756	NS 35/15 AL UNPERF 2000MM	Hutprofil-Tragschiene, profil-gezogen, hohe Ausführung, ungelocht 1,5 mm dick, Material: Aluminium, Höhe 15 mm, Breite 35 mm, Länge 2 m
1201895	NS 35/15 CU UNPERF 2000MM	Hutprofil-Tragschiene, Material: Kupfer, ungelocht, 1,5 mm dick, Höhe 15 mm, Breite 35 mm, Länge: 2 m
1201730	NS 35/15 PERF 2000MM	Hutprofil-Tragschiene, Material: Stahl, gelocht, Höhe 15 mm, Breite 35 mm, Länge: 2 m
1201714	NS 35/15 UNPERF 2000MM	Hutprofil-Tragschiene, Material: Stahl, ungelocht, Höhe 15 mm, Breite 35 mm, Länge: 2 m
1201798	NS 35/15-2,3 UNPERF 2000MM	Hutprofil-Tragschiene, Material: Stahl, ungelocht, 2,3 mm dick, Höhe 15 mm, Breite 35 mm, Länge: 2 m

Zeichnungen

Maßzeichnung



Adresse

PHOENIX CONTACT GmbH & Co. KG
Flachmarktstr. 8
32825 Blomberg, Germany
Tel +49 5235 3 00
Fax +49 5235 3 1200
<http://www.phoenixcontact.com>



© 2010 Phoenix Contact
Technische Änderungen vorbehalten