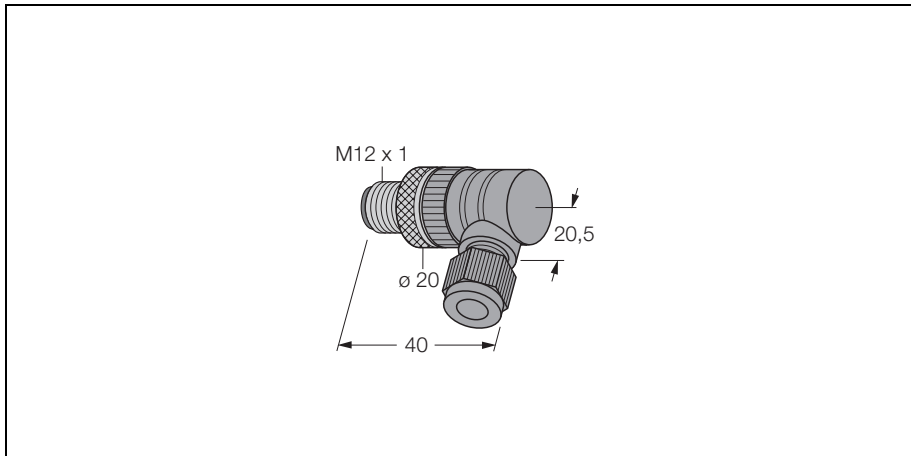
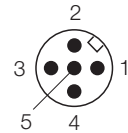


M12 x 1 Rundsteckverbinder Stecker, selbstkonfektionierbar WWASC5K

- robuster, selbstkonfektionierbarer Rundsteckverbinder
- Schutzart IP67
- Schraub-/Klemmanschluss

Anschlussbild



Typenbezeichnung	WWASC5K
Ident-Nr.	8004807
Steckverbinder	Selbstkonfektionierbarer Stecker, M12 x 1, gewinkelt
Poligkeit	5 - polig
Kontaktträger	Kunststoff, PA, schwarz
Kontakte	Metall, CuZn, CuSnZn
Griffkörper	Kunststoff, PBT, schwarz
Überwurfmutter/ -schraube	Metall, GD-ZN, vernickelt
Dichtung Einschraubgewinde	Kunststoff, FKM
Schutzart	IP67, nur im verschraubten Zustand
Außendurchmesser der Leitung	4 ... 6 mm
Adernquerschnitt/Klemmvermögen	max. 0.5 mm ²
Einschraubgewinde	PG 7
Anschlussart	Schraub-Klemmen
Verschmutzungsgrad	3
Bemessungsspannung	max. 125 V
Isolationswiderstand	≥ 10 ⁹ Ω
Strombelastbarkeit	4 A
Durchgangswiderstand	≤ 8 mΩ
Umgebungstemp. Steckverbinder	-40 ... + 85 °C