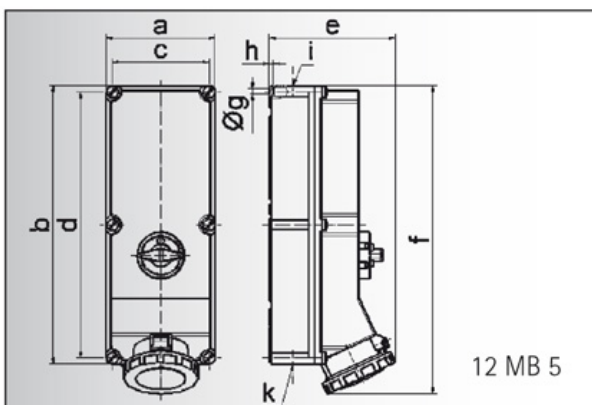


# Datenblatt

Bestell-Nr.: 16622

Wandsteckdose abschaltbar, verriegelt

EAN/Stück	<b>4024941166225</b>
Ampere	<b>125A</b>
Polzahl	<b>5p (3P+N+PE)</b>
Uhrzeitstellung	<b>6h</b>
Spannung	<b>200/346 bis 240/415V</b>
Frequenz	<b>50 und 60Hz</b>
Schutzart	<b>IP67</b>
Kennfarbe	<b>rot RAL 3000</b>
Anschlußtechnik	<b>Schraubklemmen als Rahmenklemmen mit Kontex-Kontakt</b>
Kontakt	<b>Kontaktträger aus hochwärmebeständigem Material, die Kontakte und Rahmenklemmen sind Messing vernickelt</b>
Gewicht/Stück	<b>3,950 kg</b>
Verpackungseinheit	<b>1 Stück</b>
Gehäusematerial	<b>Polycarbonat</b>



Ampere	125	125	125
Polzahl	3	4	5
a	180,0	180,0	180,0
b	460,0	460,0	460,0
c	160,0	160,0	160,0
d	440,0	440,0	440,0
e	208,0	208,0	208,0
f	510,0	510,0	510,0
g ø	8,3	8,3	8,3
h	6,5	6,5	6,5
i	M40	M 40	M 40
k	M 40/50	M 40/50	M 40/50

**Bals Elektrotechnik GmbH & Co. KG**

D-57399 Kirchhundem - Albaum

phone: +49(0)2723/771-0 fax: +49(0)2723/771-177

email: info@bals.com www.bals.com

Datum: 16.07.2015