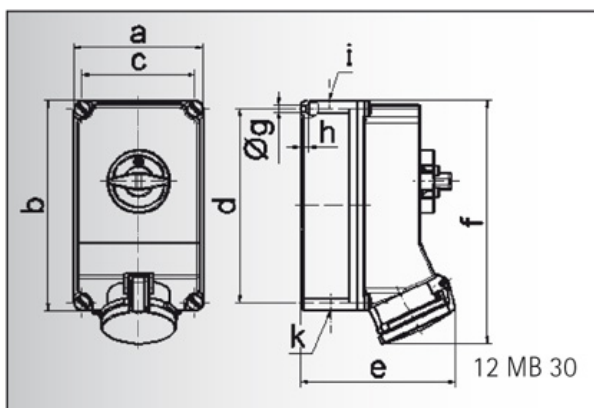


Datenblatt

Bestell-Nr.: 16603

Wandsteckdose abschaltbar, verriegelt

| | |
|--------------------|--|
| EAN/Stück | 4024941166034 |
| Ampere | 63A |
| Polzahl | 5p (3P+N+PE) |
| Uhrzeitstellung | 6h |
| Spannung | 200/346 bis 240/415V |
| Frequenz | 50 und 60Hz |
| Schutzart | IP44 |
| Kennfarbe | rot RAL 3000 |
| Anschlußtechnik | Schraubklemmen als Rahmenklemmen mit Kontex-Kontakt |
| Kontakt | Kontaktträger aus hochwärmebeständigem Material, die Kontakte sind Messing vernickelt |
| Gewicht/Stück | 2,245 kg |
| Verpackungseinheit | 1 Stück |
| Gehäusematerial | Polycarbonat |



| | | | |
|---------|---------|---------|---------|
| Ampere | 63 | 63 | 63 |
| Polzahl | 3 | 4 | 5 |
| a | 160,0 | 160,0 | 160,0 |
| b | 260,0 | 260,0 | 260,0 |
| c | 140,0 | 140,0 | 140,0 |
| d | 240,0 | 240,0 | 240,0 |
| e | 184,0 | 184,0 | 184,0 |
| f | 302,0 | 302,0 | 302,0 |
| g ø | 8,1 | 8,1 | 8,1 |
| h | 10,0 | 10,0 | 10,0 |
| i | M 40 | M 40 | M 40 |
| k | M 32/40 | M 32/40 | M 32/40 |

Bals Elektrotechnik GmbH & Co. KG

D-57399 Kirchhundem - Albaum

phone: +49(0)2723/771-0 fax: +49(0)2723/771-177

email: info@bals.com www.bals.com

Datum: 16.07.2015