

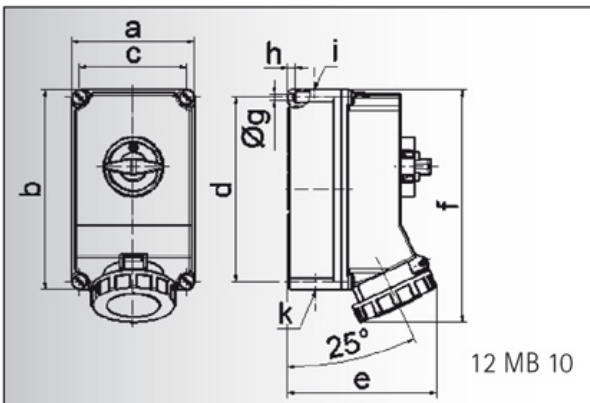
# Datenblatt

Bestell-Nr.: 16602

Wandsteckdose abschaltbar, verriegelt



|                    |   |
|--------------------|---|
| EAN/Stück          | 4024941166027   |
| Ampere             | 63A   |
| Polzahl            | 5p (3P+N+PE)  |
| Uhrzeitstellung    | 6h  |
| Spannung           | 200/346 bis 240/415V  |
| Frequenz           | 50 und 60Hz   |
| Schutzart          | IP67  |
| Kennfarbe          | rot RAL 3000  |
| Anschlußtechnik    | Schraubklemmen als Rahmenklemmen mit Kontex-Kontakt                                   |
| Kontakt            | Kontaktträger aus hochwärmebeständigem Material, die Kontakte sind Messing vernickelt |
| Gewicht/Stück      | 2,300 kg  |
| Verpackungseinheit | 1 Stück   |
| Gehäusematerial    | Polycarbonat  |



|         |         |         |         |
|---------|---------|---------|---------|
| Ampere  | 63      | 63      | 63      |
| Polzahl | 3       | 4       | 5       |
| a       | 160,0   | 160,0   | 160,0   |
| b       | 260,0   | 260,0   | 260,0   |
| c       | 140,0   | 140,0   | 140,0   |
| d       | 240,0   | 240,0   | 240,0   |
| e       | 195,0   | 195,0   | 195,0   |
| f       | 304,0   | 304,0   | 304,0   |
| g ø     | 8,1     | 8,1     | 8,1     |
| h       | 10,0    | 10,0    | 10,0    |
| i       | M40     | M 40    | M 40    |
| k       | M 32/40 | M 32/40 | M 32/40 |

Bals Elektrotechnik GmbH & Co. KG

D-57399 Kirchhundem - Albaum

phone: +49(0)2723/771-0 fax: +49(0)2723/771-177

email: info@bals.com www.bals.com

Datum: 16.07.2015