

Datenblatt

Bestell-Nr.: 24200

Wandgerätestecker GT

EAN/Stück **4024941242004**

Ampere **125A**

Polzahl **4p (3P+PE)**

Uhrzeitstellung **6h**

Spannung **380 bis 415V**

Frequenz **50 und 60Hz**

Schutzart **IP67**

Kennfarbe **rot RAL 3000**

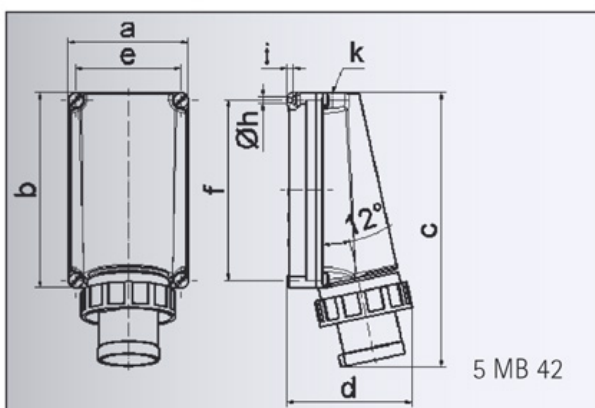
Anschlußtechnik **Schraubklemmen als Rahmenklemmen**

Kontakt **Kontaktträger aus hochwärmebeständigem Material, die Kontakte und Rahmenklemmen sind Messing vernickelt**

Gewicht/Stück **2,140 kg**

Verpackungseinheit **1 Stück**

Gehäusematerial **Polycarbonat**



| | | | |
|----------------------------|-------|-------|-------|
| Ampere | 125 | 125 | 125 |
| Polzahl | 3 | 4 | 5 |
| a | 160,0 | 160,0 | 160,0 |
| b | 260,0 | 260,0 | 260,0 |
| c | 364,0 | 364,0 | 364,0 |
| d | 165,0 | 165,0 | 165,0 |
| e | 140,0 | 140,0 | 140,0 |
| f | 240,0 | 240,0 | 240,0 |
| h ø | 8,3 | 8,3 | 8,3 |
| i | 10,0 | 10,0 | 10,0 |
| k | M 50 | M 50 | M 50 |
| Leiter mm ² min | 16 | 16 | 16 |
| Leiter mm ² max | 50 | 50 | 50 |

Bals Elektrotechnik GmbH & Co. KG

D-57399 Kirchhundem - Albaum

phone: +49(0)2723/771-0 fax: +49(0)2723/771-177

email: info@bals.com www.bals.com

Datum: 16.07.2015