

## IB IL 24 DI 4-PAC

Artikelnummer: 2861234

<http://eshop.phoenixcontact.de/phoenix/treeViewClick.do?UID=2861234>

Inline-Digital-Eingabeklemme, komplett mit Zubehör  
(Anschlussstecker und Beschriftungsfeld), 4 Eingänge, 24 V DC, 3-  
Leiter-Anschlussstechnik



Kaufmännische Daten	
GTIN (EAN)	4017918894177
VPE	1 Stk.
Zolltarif	85389091
Produktschlüssel	11411
Katalogseitenangabe	Seite 271 (AX-2009)

#### Produkthinweise

WEEE/RoHS konform seit:  
18.07.2006



<http://download.phoenixcontact.de>  
Bitte beachten Sie, dass die  
hier angegebenen Daten dem  
Online-Katalog entnommen sind.  
Die vollständigen Informationen  
und Daten entnehmen Sie bitte  
der Anwenderdokumentation.  
Es gelten die Allgemeinen  
Nutzungsbedingungen für Internet-  
Downloads.

#### Produktbeschreibung

Die digitalen Inline Eingabeklemmen sind für den Anschluss von digitalen Signalen, wie sie z.B. von Tastern, Endschaltern oder Näherungsschaltern geliefert werden, ausgelegt.

Alle typischen Anwendungsfälle werden durch die Standard-Automatisierungsklemmen abgedeckt.

Der Anschluss der Peripherie wird, abhängig von der Kanalzahl, entweder durch einen einfachen oder einen erweiterten Inline-Stecker hergestellt. In beiden Fällen steht Ihnen die Mehrleiteranschlussstechnik zur Verfügung.

Die Inline-Klemmen können mit Hilfe von klappbaren Beschriftungsfeldern gekennzeichnet werden. Die Felder sind mit Einsteckkarten bestückt, die sich je nach Anwendung individuell beschriften lassen. Zur Kennzeichnung der Klemmstellen steht darüber hinaus das bewährte Zackband ZBFM-6... zur Verfügung.

## Technische Daten

### Allgemeine Daten

Breite	12,2 mm
Höhe	140,5 mm
Tiefe	71,5 mm
Hinweis zu Maßangaben	Gehäusemaße
Gewicht	44 g
Hinweis zu Gewichtsangaben	ohne Stecker
Montageart	Tragschiene
Umgebungstemperatur (Betrieb)	-25 °C ... 55 °C
Umgebungstemperatur (Lagerung/Transport)	-25 °C ... 85 °C
Zulässige Luftfeuchtigkeit (Betrieb)	10 % ... 95 % (nach DIN EN 61131-2)
Zulässige Luftfeuchtigkeit (Lagerung/Transport)	10 % ... 95 % (nach DIN EN 61131-2)
Luftdruck (Betrieb)	70 kPa ... 106 kPa (bis zu 3000 m üNN)
Luftdruck (Lagerung/Transport)	70 kPa ... 106 kPa (bis zu 3000 m üNN)
Schutzart	IP20
Schutzklasse	Klasse 3 gemäß VDE 0106, IEC 61440
Prüfstrecke	5 V-Versorgung ankommender Fernbus/7,5 V-Versorgung (Buslogik) 500 V AC 50 Hz 1 min
	5 V-Versorgung weiterführender Fernbus/7,5 V-Versorgung (Buslogik) 500 V AC 50 Hz 1 min
	7,5 V-Versorgung (Buslogik)/24 V-Versorgung (Peripherie) 500 V AC 50 Hz 1 min
	24 V-Versorgung (Peripherie)/Funktionserde 500 V AC 50 Hz 1 min

### Schnittstelle

Benennung	Lokalbus
Anschlussart	Inline-Datenranger
Übertragungsrate	500 kBaud

### Versorgung der Modulelektronik

Versorgungsspannung	24 V DC (über Potenzialranger)
Versorgungsspannungsbereich	19,2 V DC ... 30 V DC
Versorgungsstrom	40 mA

Logikspannung $U_L$	7,5 V (über Potenzialrangierer)
Stromaufnahme	max. 40 mA (aus dem Lokalbus)

#### Inline-Potenzialrangierung

Logikspannung $U_L$	7,5 V DC
Stromaufnahme aus $U_L$	max. 40 mA
Segment-Versorgungsspannung $U_S$	24 V DC (Nennwert)
Stromaufnahme aus $U_S$	max. 1 A

#### Digitale Eingänge

Benennung Eingang	Digitale Eingänge
Beschreibung des Eingangs	EN 61131-2 Typ 1
Anschlussart	Zugfederanschluss
Anschlusstechnik	2-, 3-Leiter
Anzahl der Eingänge	4
Ansprechzeit typisch	< 1 ms
Schutzbeschaltung	Kurzschluss-Schutz, Überlastschutz
Eingangsspannung	24 V DC (über Potenzialrangierer)
Eingangsspannungsbereich "0"-Signal	-3 V DC ... 5 V DC
Eingangsspannungsbereich "1"-Signal	15 V DC ... 30 V DC

#### Approbationen



Approbationen ABS, BV, CUL, DNV, GL, GOST, LR, UL

Approbationen Ex: CUL-EX LIS, PxC-EX, UL-EX LIS

#### Zubehör

Artikel	Bezeichnung	Beschreibung
<b>Literatur</b>		
2745554	IB IL SYS PRO UM	Anwenderhandbuch, deutsch, zur Projektierung und Installation der Produktfamilie INTERBUS-Inline

**Markierung**

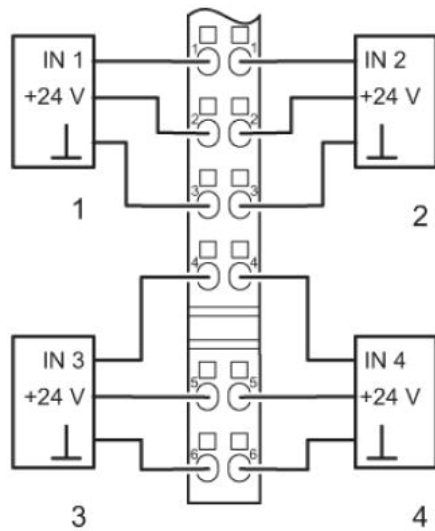
1051993	B-STIFT	Bezeichnungsstift, zur manuellen Beschriftung der unbedruckten Zackbandstreifen, Beschriftung wisch- und wasserfest, Strichstärke 0,5 mm
0809492	ESL 62X10	Einsteckstreifen für Laserdrucker, Schriftfeldgröße: 62 x 10 mm
0809502	ESL 62X46	Einsteckstreifen für Laserdrucker, Schriftfeldgröße: 62 x 46 mm
2727501	IB IL FIELD 2	Beschriftungsfeld, Breite: 12,2 mm
2727515	IB IL FIELD 8	Beschriftungsfeld, Breite: 48,8 mm
0811228	X-PEN 0,35	Bezeichnungsstift ohne Tintenpatrone, zur manuellen Beschriftung von Markierungsschildern, Beschriftung extrem wischfest, Strichstärke 0,35 mm
1051029	ZB 6,QR:FORTL.ZAHLEN	Zackband, 10-teilig, quer bedruckt: mit fortlaufenden Zahlen, 1-10, 11-20 usw. bis 991-1000, Farbe: weiß
1051045	ZB 6,QR:GLEICHE ZAHLEN	Zackband, quer bedruckt: 10-teilig, mit gleichen Zahlen, 1/1/1, 2/2/2, usw. bis 1000/1000/1000, Farbe: weiß
5060935	ZB 6/WH-100:UNBEDRUCKT	Zackband, unbedruckt: zum Selbstbeschriften mit B-STIFT, ZB-T oder CMS-System, Großpackung, ausreichend für die Beschriftung von 1000 Klemmen, für eine Klemmenbreite von 6,2 mm, Farbe: weiß
1050499	ZB 6:SO/CMS	Zackband, 10-teilig, trennbar, Sonderbeschriftung, beschriftet nach Kundenangaben
1051003	ZB 6:UNBEDRUCKT	Zackband unbedruckt, Streifen mit 10 Schildchen zum Selbstbeschriften mit B-STIFT oder CMS-System, für Klemmenbreite: 6,2 mm, Farbe: weiß
0807193	ZBFM 6/OG:UNBEDRUCKT	Zackbandmatte, flach, unbedruckt: 100-teilig, 10 Streifen à 10 Schilder, ausreichend für 100 Klemmen, für alle Klemmen im Raster 6,2 mm beschriftbar mit B-STIFT oder CMS-System, Farbe: orange
0803618	ZBFM 6/WH:UNBEDRUCKT	Zackbandmatte, flach, unbedruckt: 100-teilig, 10 Streifen à 10 Schilder, ausreichend für 100 Klemmen, für alle Klemmen im Raster 6,2 mm beschriftbar mit B-STIFT oder CMS-System, Farbe: weiß
0803650	ZBFM 6:SO/CMS	Sonderbeschriftung Zackbandmatte, flach, 100-teilig, trennbar, beschriftet nach Kundenangaben

**Stecker/Adapter**

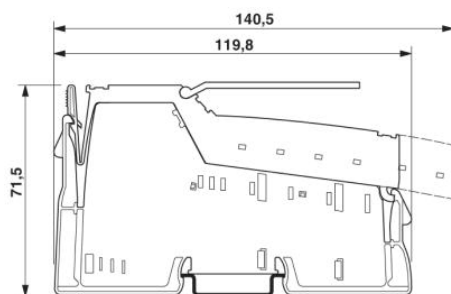
2726337	IB IL SCN-8	Stecker, für digitale 1-, 2-, oder 8-kanalige Inline-Klemmen
2727608	IB IL SCN-8-CP	Inline-Stecker, farbig markiert

## Zeichnungen

### Anschlusszeichnung



### Maßzeichnung



**Adresse**

PHOENIX CONTACT GmbH & Co. KG  
Flachmarktstr. 8  
32825 Blomberg, Germany  
Tel +49 5235 3 00  
Fax +49 5235 3 1200  
<http://www.phoenixcontact.com>



© 2010 Phoenix Contact  
Technische Änderungen vorbehalten