

# IB IL 24 DO 2-2A-PAC

Artikelnummer: 2861263

<http://eshop.phoenixcontact.de/phoenix/treeViewClick.do?UID=2861263>

Inline-Digital-Ausgabeklemme, komplett mit Zubehör  
(Anschlussstecker und Beschriftungsfeld), 2 Ausgänge, 24 V DC, 2 A,  
4-Leiter-Anschlussstechnik



Kaufmännische Daten	
GTIN (EAN)	4017918894207
VPE	1 Stk.
Zolltarif	85389091
Produktschlüssel	11411
Katalogseitenangabe	Seite 275 (AX-2009)

#### Produkthinweise

WEEE/RoHS konform seit:  
04.10.2006



<http://download.phoenixcontact.de>  
Bitte beachten Sie, dass die  
hier angegebenen Daten dem  
Online-Katalog entnommen sind.  
Die vollständigen Informationen  
und Daten entnehmen Sie bitte  
der Anwenderdokumentation.  
Es gelten die Allgemeinen  
Nutzungsbedingungen für Internet-  
Downloads.

#### Technische Daten

##### Allgemeine Daten

Breite	12,2 mm
Höhe	119,8 mm
Tiefe	71,5 mm

Hinweis zu Maßangaben	Gehäusemaße
Gewicht	46 g
Hinweis zu Gewichtsangaben	ohne Stecker
Montageart	Tragschiene
Umgebungstemperatur (Betrieb)	-25 °C ... 55 °C
Umgebungstemperatur (Lagerung/Transport)	-25 °C ... 85 °C
Zulässige Luftfeuchtigkeit (Betrieb)	10 % ... 95 % (nach DIN EN 61131-2)
Zulässige Luftfeuchtigkeit (Lagerung/Transport)	10 % ... 95 % (nach DIN EN 61131-2)
Luftdruck (Betrieb)	70 kPa ... 106 kPa (bis zu 3000 m üNN)
Luftdruck (Lagerung/Transport)	70 kPa ... 106 kPa (bis zu 3000 m üNN)
Schutzart	IP20
Schutzklasse	Klasse 3 gemäß VDE 0106, IEC 61440
Prüfstrecke	5 V-Versorgung ankommender Fernbus/7,5 V-Versorgung (Buslogik) 500 V AC 50 Hz 1 min
	5 V-Versorgung weiterführender Fernbus/7,5 V-Versorgung (Buslogik) 500 V AC 50 Hz 1 min
	7,5 V-Versorgung (Buslogik)/24 V-Versorgung (Peripherie) 500 V AC 50 Hz 1 min
	24 V-Versorgung (Peripherie)/Funktionserde 500 V AC 50 Hz 1 min
Diagnose-Meldungen	Kurzschluss / Überlast der digitalen Ausgänge Fehlermeldung im Diagnose-Code (Bus) sowie Anzeige (2 Hz) über die LED (D) am Modul

#### Schnittstelle

Feldbussystem	Lokalbus
Benennung	Inline-Lokalbus
Anschlussart	Inline-Datenrangierer
Übertragungsrate	500 kBaud

#### Versorgung der Modulelektronik

Versorgungsspannung	24 V DC (über Potenzialrangierer)
Versorgungsspannungsbereich	19,2 V DC ... 30 V DC
Logikspannung $U_L$	7,5 V (über Potenzialrangierer)
Stromaufnahme	max. 35 mA (aus dem Lokalbus)

#### Inline-Potenzialrangierung

Logikspannung $U_L$	7,5 V DC
Stromaufnahme aus $U_L$	max. 35 mA

Versorgung des Hauptkreises $U_M$	24 V DC
Segment-Versorgungsspannung $U_S$	24 V DC (Nennwert)
Stromaufnahme aus $U_S$	max. 4 A

#### Digitale Ausgänge

Benennung Ausgang	Digitale Ausgänge
Anschlussart	Zugfederanschluss
Anschlusstechnik	2-, 3-, 4-Leiter
Anzahl der Ausgänge	2
Schutzbeschaltung	Überlastschutz, Kurzschluss-Schutz der Ausgänge
Ausgangsspannung	24 V ( $U_S - 1$ V)
Nennausgangsspannung	24 V DC (Spannungsdifferenz bei $I_{Nenn} \leq 1$ V)
Maximaler Ausgangsstrom je Kanal	2 A
Maximaler Ausgangsstrom je Modul	4 A
Nennlast induktiv	48 W
Nennlast Lampen	48 W
Nennlast ohmsch	48 VA

#### Approbationen



Approbationen

CUL, GOST, TUEV-N, UL

Approbationen Ex:

CUL-EX LIS, PxC-EX, UL-EX LIS

#### Zubehör

Artikel	Bezeichnung	Beschreibung
---------	-------------	--------------

#### Literatur

2745554	IB IL SYS PRO UM	Anwenderhandbuch, deutsch, zur Projektierung und Installation der Produktfamilie INTERBUS-Inline
---------	------------------	--

#### Markierung

0809492	ESL 62X10	Einsteckstreifen für Laserdrucker, Schriftfeldgröße: 62 x 10 mm
0809502	ESL 62X46	Einsteckstreifen für Laserdrucker, Schriftfeldgröße: 62 x 46 mm
2727501	IB IL FIELD 2	Beschriftungsfeld, Breite: 12,2 mm

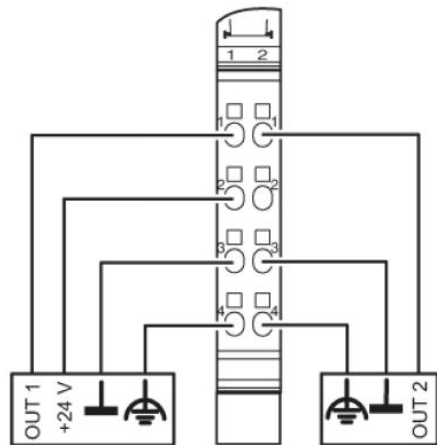
2727515	IB IL FIELD 8	Beschriftungsfeld, Breite: 48,8 mm
---------	---------------	------------------------------------

**Stecker/Adapter**

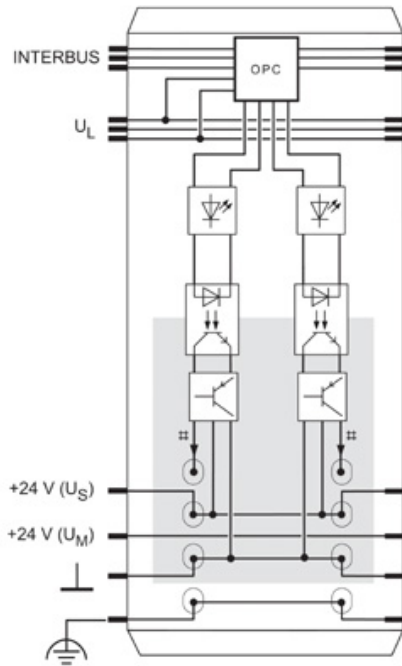
2726337	IB IL SCN-8	Stecker, für digitale 1-, 2-, oder 8-kanalige Inline-Klemmen
2727608	IB IL SCN-8-CP	Inline-Stecker, farbig markiert

**Zeichnungen**

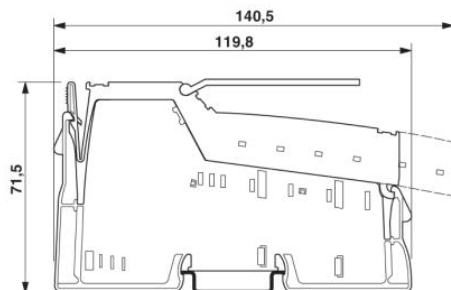
Anschlusszeichnung



Blockschaltbild



Maßzeichnung



**Adresse**

PHOENIX CONTACT GmbH & Co. KG  
Flachmarktstr. 8  
32825 Blomberg, Germany  
Tel +49 5235 3 00  
Fax +49 5235 3 1200  
<http://www.phoenixcontact.com>



© 2010 Phoenix Contact  
Technische Änderungen vorbehalten