

# IB IL 24 DO 4-PAC

Artikelnummer: 2861276



<http://eshop.phoenixcontact.de/phoenix/treeViewClick.do?UID=2861276>

Inline-Digital-Ausgabeklemme, komplett mit Zubehör (Anschlussstecker und Beschriftungsfeld), 4 Ausgänge, 24 V DC, 500 mA, 3-Leiter-Anschlussstechnik



## Kaufmännische Daten

GTIN (EAN)	4017918894214
VPE	1 Stk.
Zolltarif	85389091
Produktschlüssel	11411
Katalogseitenangabe	Seite 275 (AX-2009)

## Produkthinweise

WEEE/RoHS konform seit:  
21.11.2006



<http://download.phoenixcontact.de>  
Bitte beachten Sie, dass die hier angegebenen Daten dem Online-Katalog entnommen sind. Die vollständigen Informationen und Daten entnehmen Sie bitte der Anwenderdokumentation. Es gelten die Allgemeinen Nutzungsbedingungen für Internet-Downloads.

## Technische Daten

### Allgemeine Daten

Breite	12,2 mm
Höhe	140,5 mm
Tiefe	71,5 mm

Hinweis zu Maßangaben	Gehäusemaße
Gewicht	44 g
Hinweis zu Gewichtsangaben	ohne Stecker
Montageart	Tragschiene
Umgebungstemperatur (Betrieb)	-25 °C ... 55 °C
Umgebungstemperatur (Lagerung/Transport)	-25 °C ... 85 °C
Zulässige Luftfeuchtigkeit (Betrieb)	10 % ... 95 % (nach DIN EN 61131-2)
Zulässige Luftfeuchtigkeit (Lagerung/Transport)	10 % ... 95 % (nach DIN EN 61131-2)
Luftdruck (Betrieb)	70 kPa ... 106 kPa (bis zu 3000 m üNN)
Luftdruck (Lagerung/Transport)	70 kPa ... 106 kPa (bis zu 3000 m üNN)
Schutzart	IP20
Schutzklasse	Klasse 3 gemäß VDE 0106, IEC 61440
Prüfstrecke	5 V-Versorgung ankommender Fernbus/7,5 V-Versorgung (Buslogik) 500 V AC 50 Hz 1 min
	5 V-Versorgung weiterführender Fernbus/7,5 V-Versorgung (Buslogik) 500 V AC 50 Hz 1 min
	7,5 V-Versorgung (Buslogik)/24 V-Versorgung (Peripherie) 500 V AC 50 Hz 1 min
	24 V-Versorgung (Peripherie)/Funktionserde 500 V AC 50 Hz 1 min
Diagnose-Meldungen	Kurzschluss / Überlast der digitalen Ausgänge Fehlermeldung im Diagnose-Code (Bus) sowie Anzeige (2 Hz) über die LED (D) am Modul

#### **Schnittstelle**

Feldbussystem	Lokalbus
Benennung	Inline-Lokalbus
Anschlussart	Inline-Datenrangierer
Übertragungsrate	500 kBaud

#### **Versorgung der Modulelektronik**

Versorgungsspannung	24 V DC (über Potenzialrangierer)
Versorgungsspannungsbereich	19,2 V DC ... 30 V DC
Versorgungsstrom	44 mA
Logikspannung $U_L$	7,5 V (über Potenzialrangierer)
Stromaufnahme	max. 44 mA (aus dem Lokalbus)
Leistungsaufnahme	max. 0,33 W

### Inline-Potenzialrangierung

Logikspannung $U_L$	7,5 V DC
Stromaufnahme aus $U_L$	max. 44 mA
Versorgung des Hauptkreises $U_M$	24 V DC
Segment-Versorgungsspannung $U_S$	24 V DC (Nennwert)
Stromaufnahme aus $U_S$	max. 2 A

### Digitale Ausgänge

Benennung Ausgang	Digitale Ausgänge
Anschlussart	Zugfederanschluss
Anschlusstechnik	2-, 3-Leiter
Anzahl der Ausgänge	4
Schutzbeschaltung	Überlastschutz, Kurzschluss-Schutz der Ausgänge
Ausgangsspannung	24 V ( $U_S - 1$ V)
Nennausgangsspannung	24 V DC (Spannungsdifferenz bei $I_{Nenn} \leq 1$ V)
Maximaler Ausgangsstrom je Kanal	500 mA
Maximaler Ausgangsstrom je Modul	2 A
Nennlast induktiv	12 W
Nennlast Lampen	12 W
Nennlast ohmsch	12 VA

### Approbationen



Approbationen ABS, BV, CUL, DNV, GL, GOST, LR, UL

Approbationen Ex: CUL-EX LIS, PxC-EX, UL-EX LIS

### Zubehör

Artikel	Bezeichnung	Beschreibung
---------	-------------	--------------

### Markierung

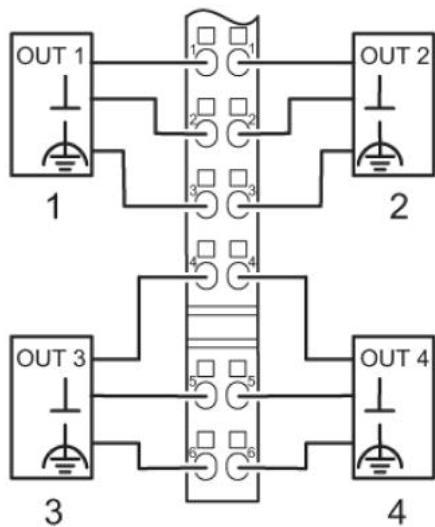
0809492	ESL 62X10	Einsteckstreifen für Laserdrucker, Schriftfeldgröße: 62 x 10 mm
0809502	ESL 62X46	Einsteckstreifen für Laserdrucker, Schriftfeldgröße: 62 x 46 mm
2727501	IB IL FIELD 2	Beschriftungsfeld, Breite: 12,2 mm
2727515	IB IL FIELD 8	Beschriftungsfeld, Breite: 48,8 mm

### Stecker/Adapter

2860992	IB IL DO16-PLSET/OCP	Stecker-Set, für IB IL DO 16, Kupfer, farbig markiert.
2726340	IB IL SCN-12	Stecker, für digitale 4-, oder 16-kanalige Inline-Klemmen
2727624	IB IL SCN-12-OCP	Stecker, farbig markiert, für digitale 4-, oder 16-kanalige Inline-Ausgabeklemmen

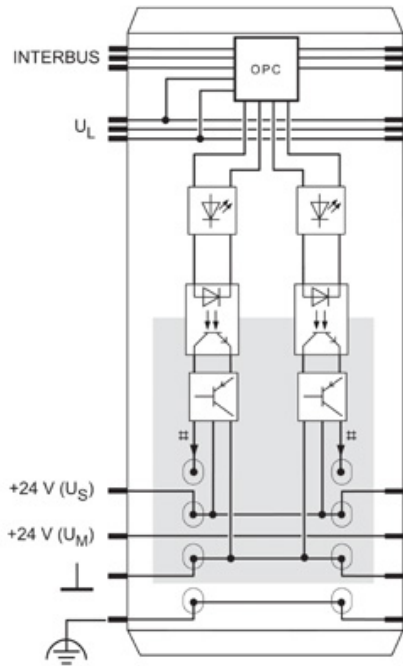
### Zeichnungen

#### Anschlusszeichnung



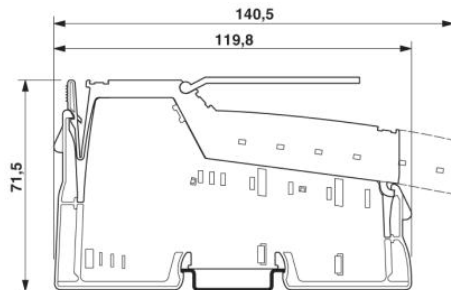
Blockschaltbild

---



Maßzeichnung

---



**Adresse**

PHOENIX CONTACT GmbH & Co. KG  
Flachmarktstr. 8  
32825 Blomberg, Germany  
Tel +49 5235 3 00  
Fax +49 5235 3 1200  
<http://www.phoenixcontact.com>



© 2010 Phoenix Contact  
Technische Änderungen vorbehalten