

Datenblatt - UVH 432Y

Positionsschalter / mittel schwere Positionsschalter / Universalreihe U - Metallgehäuse / U 432 / U 432 Rollenschwenkhebel H



Vorzugstyp



(Die Abbildung kann vom Original abweichen!)

- Metallgehäuse
- 2 Kontakte
- 62 mm x 80 mm x 50 mm (Grundgerät)
- Schaltpunkte und Kontaktart einstellbar
- 3 Leitungseinführungen M 20 x 1.5
- Betätigungsvorsatz nachträglich um 4 x 90° umsetzbar
- Betätiger stufenlos um 360° einstellbar
- Betätiger ist um 180° auf Welle umsetzbar

Bestelldaten


| | |
|------------------------|---------------|
| Produkt-Typbezeichnung | UVH 432Y |
| Artikelnummer | 101161093 |
| EAN Code | 4030661192178 |
| eCl@ss | 27-27-06-01 |

Zulassung

Zulassung



Allgemeine Daten

| | |
|--|----------------------------|
| Produkt-Name | U 432 Rollenschwenkhebel H |
| Vorschriften | EN 60947-5-1 |
| Richtlinienkonformität (J/N)  | Ja |
| für Sicherheitsfunktionen geeignet (J/N) | Nein |
| Gehäuse gemäß Norm (J/N) | Nein |
| Werkstoffe | |
| - Werkstoff des Gehäuses | Leichtmetall-Druckguss |
| - Werkstoff der Rolle | Kunststoff |
| - Werkstoff der Kontakte | Silber |
| Gehäusebeschichtung | lackiert |
| Gewicht | 420 g |
| Stösselform | Rolle |

Mechanische Daten

| | |
|--|--|
| Ausführung des elektrischen Anschlusses | Schraubanschluss |
| Anschlussquerschnitt | |
| - min. Anschlussquerschnitt | 1,5 mm ² |
| - max. Anschlussquerschnitt | 2,5 mm ² |
| AWG-Nummer | 13 |
| Wirkprinzip | mechanisch |
| Mechanische Lebensdauer | 10.000.000 Schaltspiele |
| Schaltstück Lebensdauer | 2.000.000 Schaltspiele, bei 6 A / 400 V, cos φ = 0,4 |
| Hinweis | Alle Angaben zum Anschlussquerschnitt verstehen sich einschließlich Aderendhülsen. |
| Ausführung des Betätigungselements | Rollenschwenkhebel |
| Kontaktöffnungsweite | 2 x 1,5 mm |
| Betätigungsgeschwindigkeit bei einem vertikalen Anfahrwinkel | |
| - min. Betätigungsgeschwindigkeit | 1 mm/min |
| - max. Betätigungsgeschwindigkeit | 3 m/s |
| - Anfahrwinkel von links | 30° |
| - Anfahrwinkel von rechts | 30° |

Umgebungsbedingungen

| | |
|----------------------------|-------------------------|
| Umgebungstemperatur | |
| - min. Umgebungstemperatur | -20 °C |
| - max. Umgebungstemperatur | +60 °C |
| Schutzart | IP65 gemäß IEC/EN 60529 |

Elektrische Daten

| | |
|---|---------------------|
| Ausführung des Schaltelementes | Öffner (NC) |
| Schaltprinzip | Schleichschaltglied |
| Anzahl der Schließer | 0 St. |
| Anzahl der Öffner | 2 St. |
| Bemessungsisolationsspannung U _i | 500 V |
| Thermischer Dauerstrom I _{the} | 16 A |
| Kurzschlusschutz | 16 A gG D-Sicherung |

Abmessungen

| | |
|-------------------------|--------|
| Abmessungen des Sensors | |
| - Breite des Sensors | 62 mm |
| - Höhe des Sensors | 138 mm |
| - Länge des Sensors | 50 mm |
| Rollenbreite | 8,5 mm |
| Rollendurchmesser | 20 mm |

Hinweis

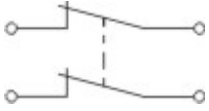
Auf Wunsch sind die Kontaktart und Schaltpunkte auch eingestellt lieferbar.

Zeichenlegende




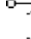

siehe Abbildung: Funktionsweise

Kontaktart, d.h. Öffner oder Schließer, sowie Schaltpunkte können mit Hilfe eines Schlitzschraubendrehers eingestellt werden

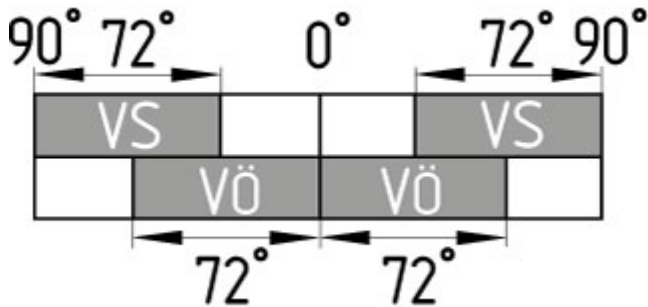
Kontaktbild








Hinweis zum Kontaktbild

-  zwangsöffnender Öffnerkontakt
-  betätigt
-  unbetätigt
-  Schließerkontakt
-  Öffnerkontakt

Schaltwegdiagramm



Hinweis zum Schaltwegdiagramm

-  Kontakt geschlossen
-  Kontakt geöffnet
-  Einstellbereich
-  Rastpunkt
-  Zwangsöffnungsweg/- winkel
- VS** Verstellbereich Schließer
- VÖ** Verstellbereich Öffner
- N** Nachlauf

Die dargestellten Schaltwege für die Schließer- und Öffnerkontakte sind auf andere Kontaktkombinationen übertragbar.

Bestellindex

Der Bestellindex wird an die Typenbezeichnung des Schalters angehängt.

Bestellbeispiel: UVH 432Y- 1272

...- 1272

Tieftemperaturausführung bis -30 °C möglich

...-RMS

mit Metallrolle erhältlich

...- 1164

Welle und Betätiger mit 10° Verzahnung lieferbar

Typenschlüssel

U(1) 432Y-(2)-(3)

(1)

S

Druckbolzen S

| | |
|---------------|---|
| K | Rollenhebel K |
| 8H | Rollenschwenkhebel 8H |
| H | Rollenschwenkhebel H |
| 3H | Rollenschwenkhebel 3H |
| 7H | Rollenschwenkhebel 7H |
| 4H | Federstabschwenkhebel 4H |
| 9H | Stabschwenkhebel 9H |
| 10H | Stabschwenkhebel 10H |
| 2H | Blattfederschwenkhebel 2H |
| 6H | Blattfederschwenkhebel 6H |
| (2) | |
| <i>ohne</i> | 2 Öffner (NC) |
| 2S | 2 Schließer (NO) |
| 1S/1OE | 1 Schließer (NO) / 1 Öffner (NC) |
| (3) | |
| 1272 | Tieftemperaturlösung bis -30 °C möglich |

Dokumente

Betriebsanleitung und Konformitätserklärung (nl) 95 kB, 20.07.2018

Code: mrlk_posi-allgemein_nl

Betriebsanleitung und Konformitätserklärung (ru) 133 kB, 09.07.2018

Code: mrlk_posi-allgemein_ru

Betriebsanleitung und Konformitätserklärung (es) 88 kB, 09.07.2018

Code: mrlk_posi-allgemein_es

Betriebsanleitung und Konformitätserklärung (en) 86 kB, 09.07.2018

Code: mrlk_posi-allgemein_en

Betriebsanleitung und Konformitätserklärung (cn) 138 kB, 09.07.2018

Code: mrlk_posi-allgemein_cn

Betriebsanleitung und Konformitätserklärung (it) 86 kB, 09.07.2018

Code: mrlk_posi-allgemein_it

Betriebsanleitung und Konformitätserklärung (jp) 285 kB, 09.07.2018

Code: mrlk_posi-allgemein_jp

Betriebsanleitung und Konformitätserklärung (pl) 118 kB, 09.07.2018

Code: mrlk_posi-allgemein_pl

Betriebsanleitung und Konformitätserklärung (fr) 85 kB, 09.07.2018

Code: mrlk_posi-allgemein_fr

Betriebsanleitung und Konformitätserklärung (pt) 86 kB, 09.07.2018

Code: mrlk_posi-allgemein_pt

Betriebsanleitung und Konformitätserklärung (de) 88 kB, 09.07.2018

Code: mrlk_posi-allgemein_de

Betriebsanleitung (en) 352 kB, 06.08.2018

Code: mrlk_u431-u434_en

Betriebsanleitung (es) 350 kB, 08.08.2018

Code: mrlk_u431-u434_es

Montage- und Anschlussanleitung (de, en, fr) 209 kB, 17.03.2008

Code: m_43sp01

Betriebsanleitung (de) 348 kB, 06.08.2018

Code: mrlk_u431-u434_de

Betriebsanleitung (pt) 350 kB, 23.08.2018

Code: mrlk_u431-u434_pt

Konformitätserklärung (en) 158 kB, 07.11.2017

Code: konfi_mrl_u43_en

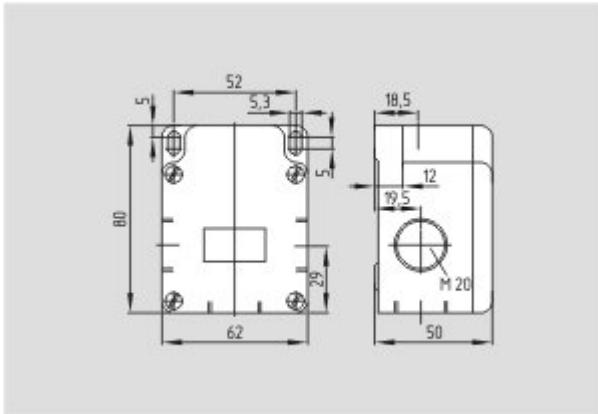
Konformitätserklärung (de) 128 kB, 07.11.2017

Code: konfi_mrl_u43_de

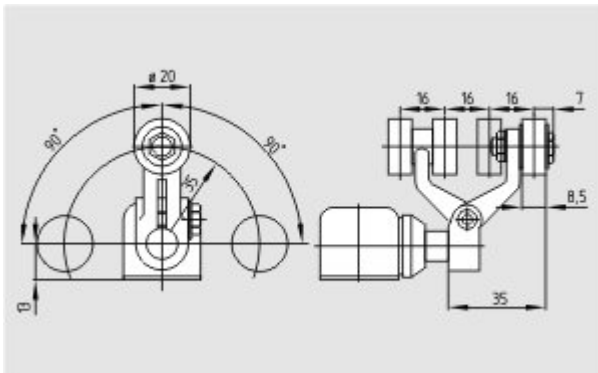
EAC Zertifikat (ru) 388 kB, 20.01.2016

Code: q_1527p17_ru

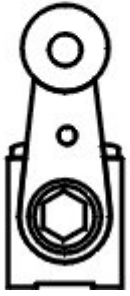
Abbildungen



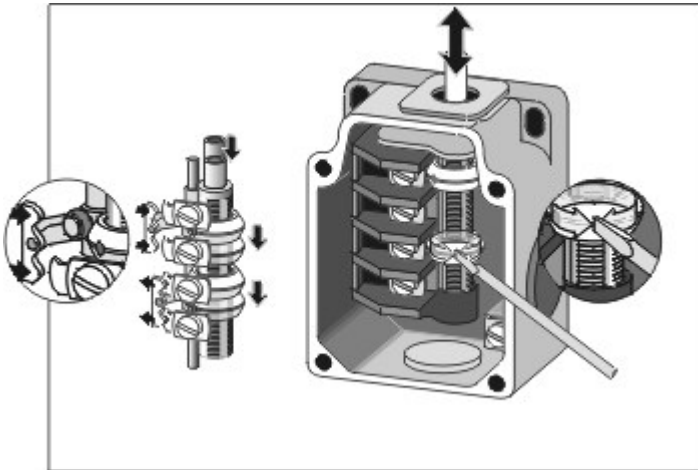
Maßzeichnung (Grundgerät)



Maßzeichnung (Sonstige)



Funktionsweise



Funktionsweise

K.A. Schmersal GmbH & Co. KG, Mödinghofe 30, D-42279 Wuppertal

Die genannten Daten und Angaben wurden sorgfältig geprüft. Technische Änderungen und Irrtümer vorbehalten.

Generiert am 30.10.2018 - 11:35:39h Kasbase 3.3.0.F.64I