

Warnblitzleuchten 5 Joule WBLR/WBSR



- optischer Gefahrenmelder im kompakten Kunststoffgehäuse
- durch die hohe Schutzart speziell für Außenanwendungen geeignet
- Montage über verdeckte Innenbohrungen
- sichere Montage ohne Verletzung des IP-Schutzes
- Blitzröhre zusätzlich mit Stahlbügel gesichert



Reichweite gemäß EN 54



Schutzart



Betriebs-temperatur

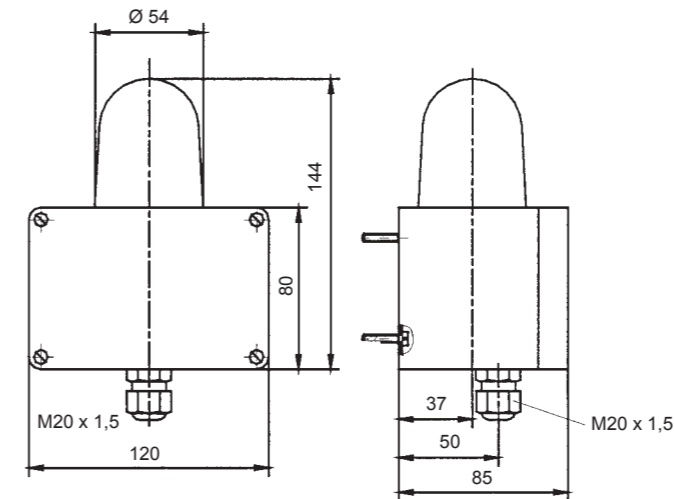


in Vorbereitung

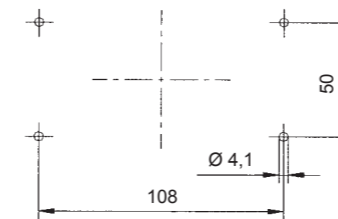
Elektrische Daten	AC		WBLR			
Nennspannung	230 V AC	110 V AC	48 V AC	42 V AC	24 V AC	
Nennfrequenz	50 Hz / 60 Hz	50 Hz / 60 Hz	50 Hz / 60 Hz	50 Hz / 60 Hz	50 Hz / 60 Hz	
Funktionsbereich	185 V – 255 V	90 V – 135 V	40 V – 54 V	35 V – 50 V	20 V – 30 V	
Nennstromaufnahme	0,070 A	0,100 A	0,470 A	0,500 A	0,770 A	
Elektrische Daten	DC		WBSR			
Nennspannung	110 V DC	80 V DC	60 V DC	48 V DC	24 V DC	12 V DC
Funktionsbereich	88 V – 132 V	64 V – 96 V	50 V – 72 V	40 V – 60 V	18 V – 35 V	10 V – 15 V
Nennstromaufnahme	0,09 A	0,11 A	0,13 A	0,18 A	0,25 A	0,60 A

Mechanische Daten	WBLR	WBSR
Blitzfolge	1 Hz = 60 Blitze/min.	
Blitzenergie	5 Joule	
Lichtstärke (DIN 5037)	Haube klar	44 cd
Haubenfarben	klar, weiß, gelb, orange, rot, grün, blau	
Betriebstemperatur	- 30 °C ... + 55 °C	
Lagertemperatur	- 40 °C ... + 70 °C	
Relative Feuchte	90%	
Schutzart nach EN 60529	IP 65	
Einschaltdauer	100%	
Lebensdauer der Blitzröhre	nach 8.000.000 Blitzen noch 70% Lichtemission	
Material	Haube	Polycarbonat
	Gehäuse	ABS, lichtgrau, ähnlich RAL 7035
Kabeleinführung	M20 x 1,5	
Anschlussklemmen	eindrätig 0,5 – 2,5 mm ² , feindrätig 0,5 – 1,5 mm ² , mit Aderendhülsen DIN 46228/1	
Gewicht	AC Version	290 g
	DC Version	300 g

Abmessungen



Montagebohrungen



Bestelldaten

Artikelnummern	WBLR		WBSR
Haubenfarbe	Nennspannung		24 V DC
	230 V AC	110 V AC	
gelb	210 04 10 3 000	210 04 16 3 000	210 04 80 3 000
orange	210 04 10 4 000	210 04 16 4 000	210 04 80 4 000
rot	210 04 10 5 000	210 04 16 5 000	210 04 80 5 000

Artikelnummern weiterer Farben und Spannungen auf Anfrage

Optionen / Zubehör



Artikelnummer:
287 10 50 0 043

Weitere Informationen
siehe Seiten 120/121

Normenkonformität

Blitzleuchten entsprechen mit ihren optischen Eigenschaften der europäischen Norm DIN EN 842. Ihr Titel: "Sicherheit von Maschinen – Optische Gefahrensignale". Anforderungen aus der Norm DIN EN 981, ihr Titel: "Sicherheit von Maschinen – System akustischer und optischer Gefahrensignale und Informationssignale", können erfüllt werden. Die Leuchtfarben "rot" für das Notsignal und "gelb" für das Warnsignal entsprechen den Forderungen aus der IEC 73 / DIN EN 60073 / VDE 0199. Ihr Titel: "Codierung von Anzeigegeräten und Bedienteilen durch Farben und ergänzende Mittel".

Hinweise auf optische Gefahrenmelder finden sich in den Normen:
EN 60825-1 Strahlensicherheit von Lasereinrichtungen identisch mit IEC 825 und DIN-VDE 0837
DIN EN 54 Brandmeldeanlagen
DIN 54113-2 Strahlenschutzregeln für die technische Anwendung von Röntgeneinrichtungen bis 500 kV