

## Datenblatt - BNS 33-11Z

Sicherheits-Sensoren / BNS 33


 Vorzugstyp


(Die Abbildung kann vom Original abweichen!)

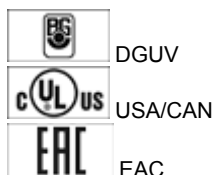
- Kunststoffgehäuse
- verdeckter Einbau möglich
- unempfindlich gegen seitlichen Versatz
- 88 mm x 25 mm x 13 mm
- hohe Lebensdauer
- kein mechanischer Verschleiß
- unempfindlich gegen Verschmutzung
- AS-Interface Safety at Work lieferbar

### Bestelldaten

Produkt-Typbezeichnung	BNS 33-11Z
Artikelnummer	101107770
EAN Code	4030661024301
eCl@ss	27-27-24-02

### Zulassung

Zulassung



### Sicherheitsbetrachtung

Vorschriften	EN ISO 13849-1
B <sub>10d</sub> Öffner/Schließer (NC/NO)	25.000.000
- Hinweis	bei max. 20% Kontaktlast
Gebrauchsdauer	20 Jahre
Hinweis	$MTTF_d = \frac{B_{10d}}{0,1 \times n_{op}}$ $n_{op} = \frac{d_{ap} \times h_{op} \times 3600 \text{ s/h}}{t_{cycle}}$

### Allgemeine Daten

Produkt-Name	BNS 33
Vorschriften	IEC 60947-5-3, BG-GS-ET-14
Richtlinienkonformität (J/N) 	Ja
Werkstoffe	
- Werkstoff des Gehäuses	Kunststoff, glasfaserverstärkter Thermoplast
- Werkstoff des Kabelmantels	PVC
Gewicht	62 g
Überwachungsfunktion nachgeschalteter Geräte vorhanden (J/N)	Nein

Voraussetzung Auswerteeinheit	Ja
Empfohlene Auswertung	
Empfohlene Betätiger	BPS 33, BPS 33-2326

## Mechanische Daten

---

Ausführung des elektrischen Anschlusses	Kabel
Leitungslänge	1 m
Leitungsquerschnitt	0,25 mm <sup>2</sup>
AWG-Nummer	23
mechanische Einbaubedingungen	nicht bündig
Aktive Fläche	Seite
gesicherter Schaltabstand EIN S <sub>ao</sub>	5 mm / 8 mm
- Betätigungsmagnet BPS 33-2326 = 8 mm	
- Betätigungsmagnet BPS 33 = 5 mm	
gesicherter Schaltabstand AUS S <sub>ar</sub>	15 mm / 18 mm
- Betätigungsmagnet BPS 33-2326 = 18 mm	
- Betätigungsmagnet BPS 33 = 15 mm	
Wiederholgenauigkeit R	≤ 0,1 x S <sub>ao</sub>
Art der Betätigung	Magnet
Bewegungsrichtung	frontal zur aktiven Fläche
Schockfestigkeit	30 g / 11 ms
Schwingungsfestigkeit	10 ... 55 Hz, Amplitude 1 mm

## Umgebungsbedingungen

---

Umgebungstemperatur	
- min. Umgebungstemperatur	-25 °C
- max. Umgebungstemperatur	+70 °C
Lager- und Transporttemperatur	
- min. Lager- und Transporttemperatur	-25 °C
- max. Lager- und Transporttemperatur	+70 °C
Schutzart	IP67

## Elektrische Daten

---

Integrierte Auswerteeinheit vorhanden (J/N)	Nein
Quer-/ Kurzschlusserkennung möglich (J/N)	Ja
Spannungsart	VAC/DC
Schaltfrequenz	max. 5 Hz
Schaltspannung	max. 100 VAC/DC
Schaltstrom	max. 400 mA
Schaltleistung	max. 10 W

## Ausgänge

---

Ausführung des Schaltausgangs	Sonstige, Reedkontakt
Anzahl der Schließer	1 St.
Anzahl der Öffner	1 St.

## Elektrische Daten - Sicherheitsausgänge

---

Anzahl der sicheren Halbleiter-Ausgänge	0 St.
Anzahl der sicheren kontaktbehafeten Ausgänge	0 St.

## Elektrische Daten - Diagnoseausgang

---

Anzahl der Halbleiter-Ausgänge mit Meldefunktion	0 St.
Anzahl der kontaktbehafteten Ausgänge mit Meldefunktion	0 St.

## LED-Zustandsanzeige

---

LED-Zustandsanzeige (J/N)	Nein
---------------------------	------

## ATEX

---

Explosionsschutz-Kategorie für Gas	keine
Explosionsschutz-Kategorie für Staub	keine

## Abmessungen

---

Abmessungen des Sensors	
- Breite des Sensors	88 mm
- Höhe des Sensors	25 mm
- Länge des Sensors	13 mm

## Hinweis

---

Darstellung der Kontaktsymbole bei geschlossener Schutzeinrichtung.  
Die Kontaktbelegungen bei den Ausführungen mit oder ohne LED sind identisch.

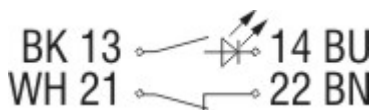
## Lieferumfang

---




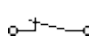

Die Betätiger sind nicht im Lieferumfang enthalten.

## Kontaktbild

---



Hinweis zum Kontaktbild

-  zwangsöffnender Öffnerkontakt
-  betätigt
-  unbetätigt
-  Schließerkontakt
-  Öffnerkontakt

## Typenschlüssel

---

BNS 33-(1)Z(2)-(3)-(4)

(1)	
02	2 Öffner (NC)
11	1 Schließer (NO) / 1 Öffner (NC)
12	1 Schließer (NO) / 2 Öffner (NC)
(2)	

<i>ohne</i>	ohne LED-Zustandsanzeige
<b>G</b>	mit LED-Zustandsanzeige
<b>(3)</b>	
<i>ohne</i>	mit Leitung
<b>ST</b>	mit Stecker M8
<b>(4)</b>	
<b>2187</b>	Kontakte einzeln herausgeführt
<b>2187-10</b>	Kontakte einzeln herausgeführt, mit LED
<b>2237</b>	Betätigung aus leitungszugewandter Richtung

## Dokumente

---

**Betriebsanleitung und Konformitätserklärung** (jp) 551 kB, 18.08.2017

Code: mrl\_bns33\_jp

**Betriebsanleitung und Konformitätserklärung** (es) 298 kB, 16.09.2016

Code: mrl\_bns33\_es

**Betriebsanleitung und Konformitätserklärung** (pt) 300 kB, 03.06.2016

Code: mrl\_bns33\_pt

**Betriebsanleitung und Konformitätserklärung** (en) 299 kB, 04.03.2016

Code: mrl\_bns33\_en

**Betriebsanleitung und Konformitätserklärung** (fr) 299 kB, 29.04.2016

Code: mrl\_bns33\_fr

**Betriebsanleitung und Konformitätserklärung** (pl) 327 kB, 29.04.2016

Code: mrl\_bns33\_pl

**Betriebsanleitung und Konformitätserklärung** (de) 300 kB, 04.03.2016

Code: mrl\_bns33\_de

**Betriebsanleitung und Konformitätserklärung** (cs) 307 kB, 08.01.2013

Code: mrl\_bns33\_cs

**Betriebsanleitung und Konformitätserklärung** (nl) 322 kB, 28.06.2018

Code: mrl\_bns33\_nl

**Betriebsanleitung und Konformitätserklärung** (da) 282 kB, 08.01.2013

Code: mrl\_bns33\_da

**Betriebsanleitung und Konformitätserklärung** (sv) 279 kB, 09.01.2013

Code: mrl\_bns33\_sv

**Betriebsanleitung und Konformitätserklärung** (it) 294 kB, 02.09.2016

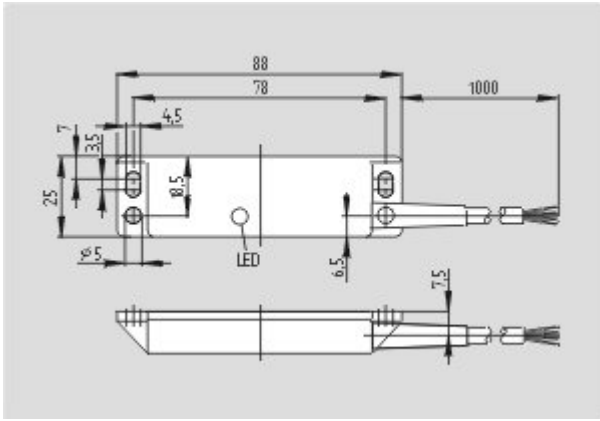
Code: mrl\_bns33\_it

**EAC Zertifikat** (ru) 782 kB, 05.10.2015

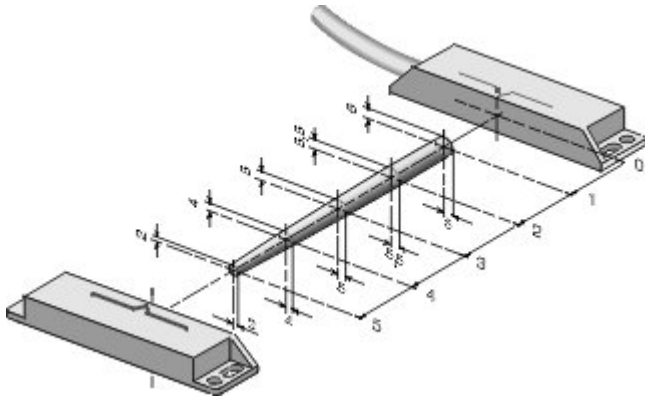
Code: q\_6044p17\_ru

## Abbildungen

---



Maßzeichnung (Grundgerät)



Kennliniendiagramm

## Systemkomponenten

### Betätiger

101107771 - BPS 33



101148482 - BPS 33-2326

- erhöhter Schaltabstand  $S_{ao}$  8 mm



### Zubehör

101158893 - DISTANZSTUECK BN 31/33

- für die Montage des Sicherheits-Sensors und Betätigers auf ferromagnetischem Material

