

## Datenblatt - IFL 10-30L-10/01P

Induktiver Näherungsschalter / Gehäusebauform: Zylinder, Gewinde / IFL - M30



Vorzugstyp



- Bauform M30
- 1 Leitungseinführung M 16 x 1.5
- Metallgehäuse
- DC 3-Leiter
- Anschlussraum
- Lange Bauform

(Die Abbildung kann vom Original abweichen!)

### Bestelldaten

Produkt-Typbezeichnung	IFL 10-30L-10/01P
Artikelnummer	101127017
EAN Code	4030661278230
eCl@ss	27-27-01-01

### Zulassung

Zulassung



CCC

### Allgemeine Daten

Produkt-Name	IFL - M30
Vorschriften	IEC/EN 60947-5-2; DIN VDE 0660-208
Richtlinienkonformität (J/N) 	Ja
Betriebsmittel-Schutzklasse	keine
Werkstoffe	
- Werkstoff des Gehäuses	Messing
- Werkstoff der Mutter	Messing
- Werkstoff der aktiven Fläche	Kunststoff
Gehäusebeschichtung	vernickelt
Gehäusebauform	Zylinder, Gewinde
Gewicht	140 g

## Mechanische Daten

---

Ausführung des elektrischen Anschlusses	Schraubanschluss
Leitung mit Tülle (J/N)	Nein
Anschlussquerschnitt	
- min. Anschlussquerschnitt	
- max. Anschlussquerschnitt	1 x 1,5 mm <sup>2</sup>
mechanische Einbaubedingungen	bündig
Schaltabstand S <sub>n</sub>	10 mm
Reduktionsfaktor 1 erfüllt (J/N)	Nein
Schutzbeschaltung	Induktionsschutz, Verpolungsschutz
Druckfest (J/N)	Nein
Anzugsdrehmoment für Muttern	SW 36 max. 3000 Ncm

## Umgebungsbedingungen

---

Umgebungstemperatur	
- min. Umgebungstemperatur	-25 °C
- max. Umgebungstemperatur	+70 °C
Schutzart	IP67 gemäß IEC/EN 60529

## Elektrische Daten

---

Ausführung des Schaltelementes	Schließer (NO) oder Öffner (NC)
Anzahl der Leiter	3 St.
Spannungsart	DC, Gleichstrom
Versorgungsspannung U <sub>B</sub>	
- min. Versorgungsspannung	10 V
- max. Versorgungsspannung	60 V
Schaltfrequenz	ca. 200 Hz
Spannungsfall U <sub>d</sub>	ca. 1,5 V (400 mA)
Bemessungsbetriebsstrom I <sub>e</sub>	400 mA
Leerlaufstrom I <sub>0</sub>	ca. 5,5 mA (24 V)

## Ausgänge

---

Ausführung des Schaltausgangs	PNP
-------------------------------	-----

## LED-Zustandsanzeige

---

LED-Zustandsanzeige (J/N)	Ja
- gelbe LED	

## ATEX

---

Explosionsschutz-Kategorie für Gas	keine
Explosionsschutz-Kategorie für Staub	keine

## Abmessungen

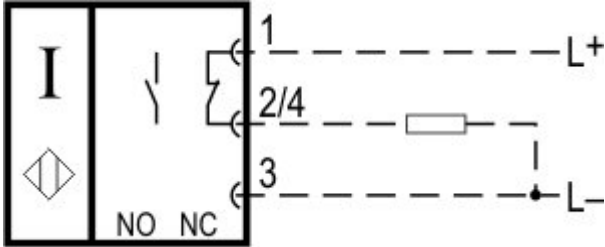
---

Abmessungen des Sensors	
- Länge des Sensors	118 mm
- Durchmesser des Sensors	M30

## Hinweis

Statt der Muttern kann auch eine Klemmschelle geliefert werden.  
Programmierung im Anschlussraum durch Umsetzen des Steckers

## Kontaktbild



Hinweis zum Kontaktbild

zwangsöffnender Öffnerkontakt

betätigt

unbetätigt

Schließerkontakt

Öffnerkontakt

## Bestellindex

Der Bestellindex wird an die Typenbezeichnung des Schalters angehängt.

Bestellbeispiel: IFL 10-30L-10/01P-**1665-1**

...-**1665-1**

Überlast- und Kurzschlusschutz  
Bemessungsbetriebsstrom  $I_e$ : 300 mA  
Spannungsfall  $U_d$ : ca. 1 V (300 mA)

## Typenschlüssel

IFL (1)-(2)(3)-(4)(5)(6)(7)-(8)

(1)

10

15

(2)

30

300

(3)

ohne

M

L

(4)

01

10

10/01

11

(5)

ohne

Schaltabstand 10 mm

Schaltabstand 15 mm

Zylinder, Gewinde M30, Metall

Zylinder, Gewinde M30, Kunststoff

Standard Bauform

Miniaturl Bauform

Lange Bauform

Öffner (NC)

Schließer (NO)

Schließer (NO) / Öffner (NC) mit Anschlussraum

Schließer (NO) / Öffner (NC) antivalent

Kabel

<b>ST</b>	Stecker
<b>T</b>	Leitung mit Tülle
<b>D</b>	DC 2-Leiter
<b>(6)</b>	
<i>ohne</i>	Standard Steckerversion
<b>2</b>	Alternative Steckerversion
<b>(7)</b>	
<b>N</b>	n-schaltend
<b>P</b>	p-schaltend
<b>(8)</b>	
<b>1310</b>	bis +110°C einsetzbar ( <i>Nur für Wechselstrom AC</i> )
<b>2130</b>	bis +130°C einsetzbar, ohne LED-Zustandsanzeige
<b>1766</b>	bis +110°C einsetzbar ( <i>Nur für p-schaltend oder n-schaltend</i> )

## Dokumente

---

**Betriebsanleitung** (nl) 134 kB, 01.08.2018

Code: mrl\_ifl-allgemein\_nl

**Betriebsanleitung** (en) 128 kB, 31.08.2016

Code: mrl\_ifl-allgemein\_en

**Betriebsanleitung** (pl) 137 kB, 21.10.2016

Code: mrl\_ifl-allgemein\_pl

**Betriebsanleitung** (pt) 109 kB, 06.04.2017

Code: mrl\_ifl-allgemein\_pt

**Betriebsanleitung** (it) 108 kB, 21.10.2016

Code: mrl\_ifl-allgemein\_it

**Betriebsanleitung** (es) 110 kB, 21.10.2016

Code: mrl\_ifl-allgemein\_es

**Betriebsanleitung** (cn) 177 kB, 05.05.2017

Code: mrl\_ifl-allgemein\_cn

**Betriebsanleitung** (de) 131 kB, 31.08.2016

Code: mrl\_ifl-allgemein\_de

**Betriebsanleitung** (fr) 110 kB, 21.10.2016

Code: mrl\_ifl-allgemein\_fr

**Konformitätserklärung** (en) 91 kB, 13.04.2017

Code: konfi\_ifl\_en

**Konformitätserklärung** (de) 96 kB, 01.07.2016

Code: konfi\_ifl\_de

**CCC Zertifikat** (cn) 3 MB, 11.07.2018

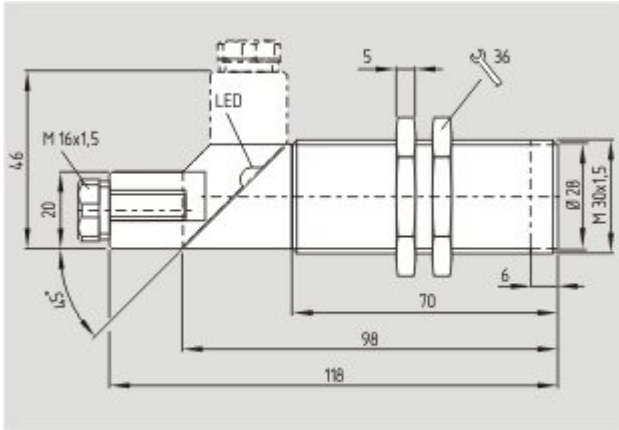
Code: q\_iflp03

**CCC Zertifikat** (en) 3 MB, 11.07.2018

Code: q\_iflp02

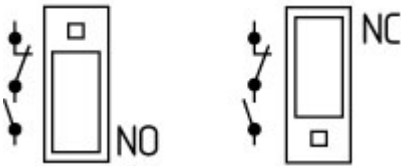
## Abbildungen

---



Maßzeichnung (Grundgerät)

---



Funktionsweise

---

## Systemkomponenten

---

### Befestigungsmaterial



#### 101068520 - KLEMMSCHELLE H 30

- Zur einfachen Montage der Näherungsschalter mit zylindrischer Bauform Ø 30 mm oder Gewinde M30

---

K.A. Schmersal GmbH & Co. KG, Möddinghofe 30, D-42279 Wuppertal

Die genannten Daten und Angaben wurden sorgfältig geprüft. Technische Änderungen und Irrtümer vorbehalten.

Generiert am 30.10.2018 - 11:32:11h Kasbase 3.3.0.F.64l